



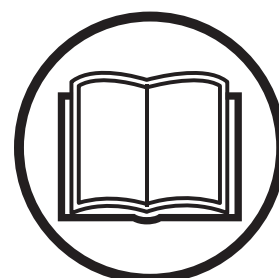
Husqvarna®



Käsitsemisõpetus Lietošanas pamācība
Naudojimosi instrukcijas Руководство по эксплуатации
Kullanım kılavuzu

DMS 240

Loe käsitsemisõpetus põhjalikult läbi, et kõik eeskirjad oleksid täiesti arusaadavad, enne kui seadet kasutama hakkad.
Lūdzu izlasiet šo lietošanas pamācību uzmanīgi un pārliecinaties, ka pirms mašīnas lietošanas esat visu sapratīs.
Prieš naudodami ierīcīni, atidzīai perskaitykite naudojimosi instrukcijas ir įsitinkinkite, ar viską gerai supratote.
Прежде чем приступить к работе с машиной внимательно прочитайте инструкцию и убедитесь, что Вам все понятно.
Makineyi kullanmadan önce kullanım kılavuzunu iyice okuyarak içeriğini kavrayınız.



EE LV LT RU TR

EAC

SÜMBOLITE TÄHENDUS

Sümbolid seadmel:

ETTEVAATUST! Vääralt või hooletult kasutamisel võib seade olla ohtlik, põhjustada raskeid vigastusi või kasutaja ja teiste inimeste surma.

Loe käsitlemisõpetus põhjalikult läbi, et kõik eeskirjad oleksid täiesti arusaadavad, enne kui seadet kasutama hakkad.

Kasuta alati:

- Heakskiidetud kaitsekiivrit
- Heakskiidetud kõrvaklappe
- Kaitseprillid või näokaitse
- Hingamiskaitse

Seade vastab EL kehtivatele direktiividele.

CE

Keskkonnavaline märgistus. Tootel või selle pakendil olevad sümbolid näitavad, et seda toodet ei tohi käidelda olmejäätmena. Toode tuleb elektri- ja elektroonikajäätmete ümbertöötlemiseks viia vastavasse jäätmekäitluspunkti.

Selle toote õige kõrvaldamisega aitate kaasa kahjulike keskkonnamõjude ja võimalike inimestele tekkivate kahjude vältimisele.

Lisateavet selle toote ümbertöötlemise kohta saate oma omavalitsusest, jäätmekäitlusfirmast või kauplusest, kust toote ostsite.

Lae puurimisel kandke hoolt selle eest, et vesi ei pääseks seadmesse. Kasutage sobivat veekogujat ja katke masin kilega, kuid ärge katke õhu sissevõtu- ja väljalaskeavasid.

Ülejäänud seadmel toodud sümbolid/tähised vastavad erinevates riikides kehtivatele sertifitseerimisnõuetele.



Sümbolid käsitlemisõpetuses:

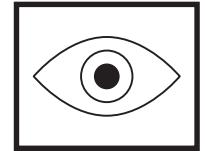
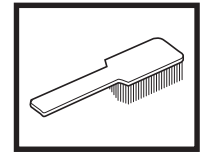
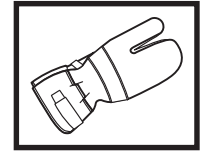
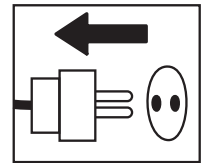
Seadme kontrollimise ajal peab seade olema välja lülitatud ja toitejuhe vooluvõrgust lahti ühendatud.

Kasuta alati heakskiidetud kaitsekindaid.

Korrapärane puhastus vajalik.

Visuaalne kontroll.

Kanna kaitseprille või näokaitset.



Sisukord

SÜMBOLITE TÄHENDUS

Sümbolid seadmel: 2

Sümbolid käsitsemisõpetuses: 2

SISUKORD

Sisukord 3

MIS ON MIS?

Puurmasina osad 4

MIS ON MIS?

Mis on mis statiivi küljes? 5

OHUTUSEESKIRJAD

Meetmed enne uue puurmasina kasutusele võtmist 6

Isiklik ohutusvarustus 6

Seadme ohutusvarustus 7

Üldised ohutuseeskirjad 8

ESITLUS

Puurimootor ja statiiv 10

Statiiv 10

Puurimootor 10

KOOSTAMINE

Rattakomplekti paigaldamine 11

Statiivi kinnitamine 11

Puurimootori paigaldamine 12

Samba kalde reguleerimine 12

KÄIVITAMINE JA SEISKAMINE

Enne käivitamist 13

Käivitamine 13

Seiskamine 13

HOOLDUS

Puuritera vahetamine 14

Puurimootori hooldus 14

Statiivi hooldus 15

Rikete määramine 16

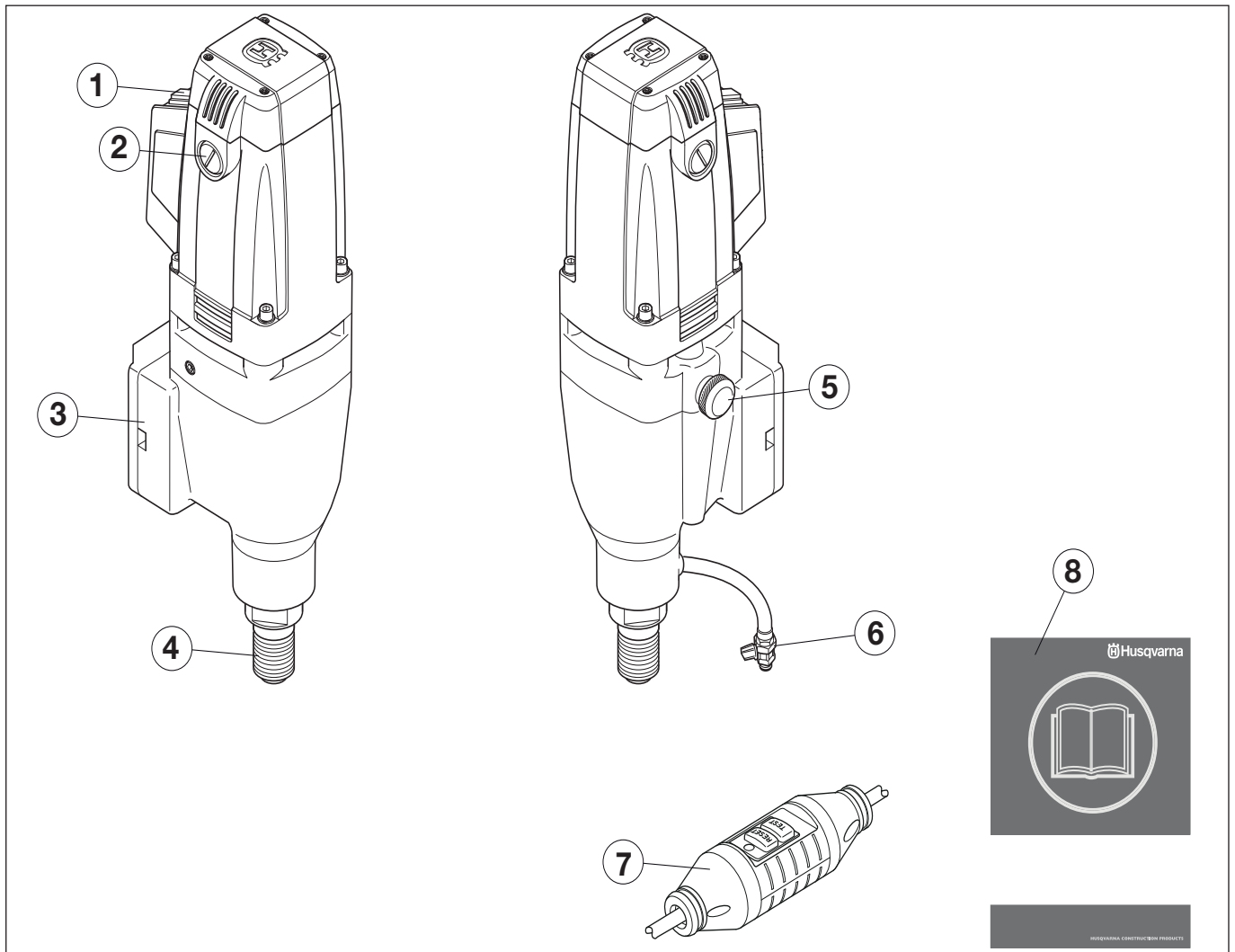
TEHNILISED ANDMED

Puurimootor 17

Puurmasina statiiv 17

EÜ kinnitus vastavusest 18

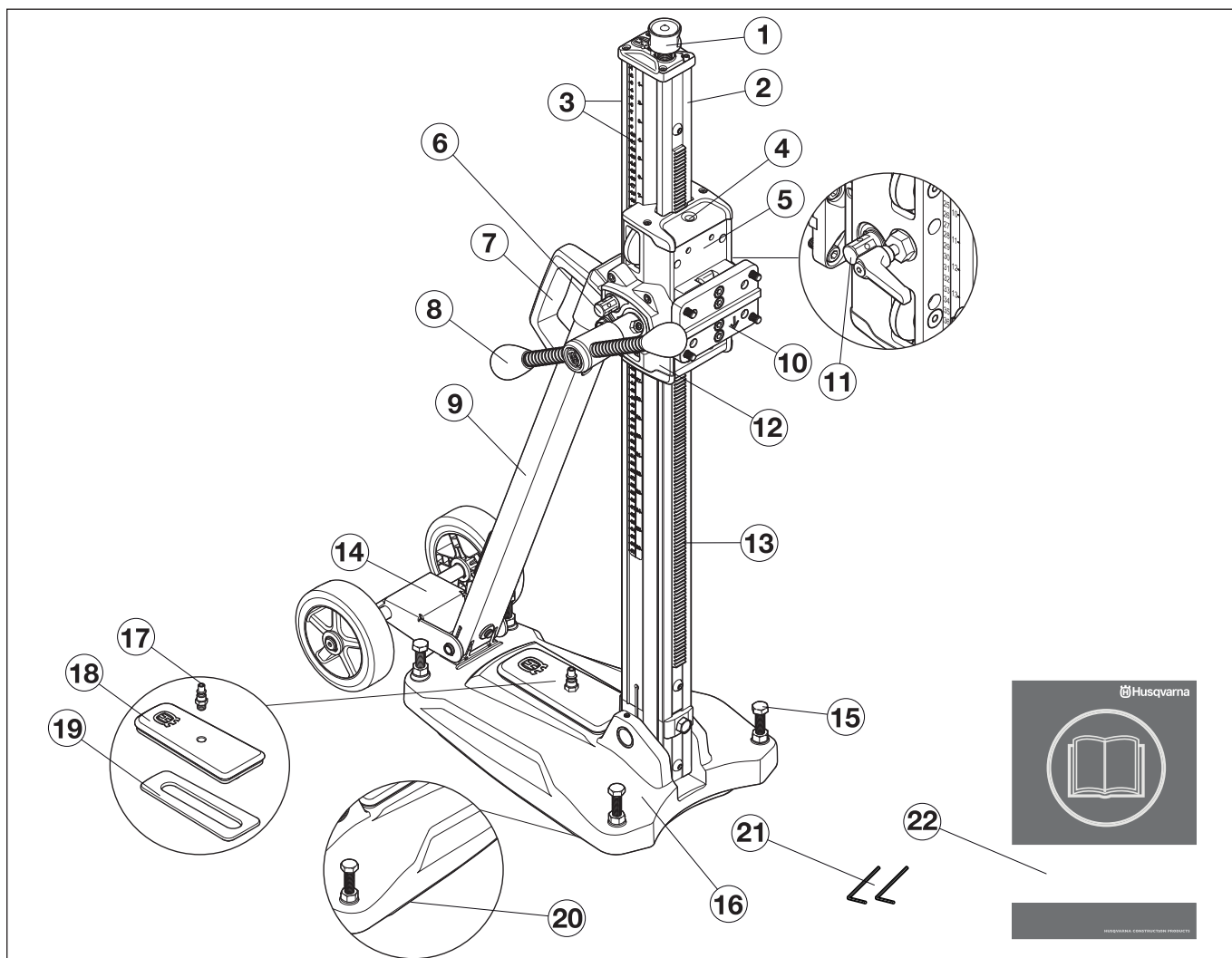
MIS ON MIS?



Puurmasina osad

- | | |
|---------------------|------------------------------|
| 1 Lüliti | 5 Käiguvahetaja |
| 2 Sõeharja kate | 6 Veeliitmik |
| 3 Statiivi kinnitus | 7 Maanduse-viga kaitselüliti |
| 4 Puuri spindel | 8 Käsitsemisõpetus |

MIS ON MIS?



Mis on mis statiivi küljes?

- | | |
|---|--|
| 1 Jõukruvi | 12 Käigukast |
| 2 Puurmasina sammas | 13 Hammaslatt |
| 3 Sügavuse ja kalde skaala | 14 Rattakomplekt (eemaldatav) |
| 4 Vertikaalne ja horisontaalne loodimisnäidik | 15 Lõikesügavuse reguleerimise kruvid |
| 5 Kelk | 16 Alusplaat koos integreeritud vaakumifunktsiooniga |
| 6 Lukustuskrugi, samba kalle | 17 Vaakumrõhu kiirühendus |
| 7 Kandekäepide | 18 Vaakumkate |
| 8 Ettenihkeseadise hoo | 19 Tihend, vaakumkate |
| 9 Tagumine tugi | 20 Tihend, alusplaadi vaakumimu |
| 10 Kiirkinnitus | 21 Sisekuuskantvõti (3 mm, 4 mm) |
| 11 Kelgu lukk | 22 Käsitsemisõpetus |

OHUTUSEESKIRJAD

Meetmed enne uue puurmasina kasutusele võtmist

- Ärge kasutage puurmasinat enne, kui olete selle kasutusjuhendi läbi lugenud ja selle sisust aru saanud.
- See seade on ette nähtud betooni, telliste ja erinevate kivimaterjalide puurimiseks. Kõik muud kasutusviisid on sobimatud.
- Seade on mõeldud tööstuslikuks kasutamiseks kogenud kasutajate poolt.

Toimige alati arukalt

Kõiki olukordi, mis võivad puurmasina kasutamisel ette tulla, pole võimalik kirjeldada. Olge alati ettevaatlik ja kasutage tervet mõistust. Vältige olukordi, mis ei vasta teie võimetele. Kui te pärast selle juhendi läbilugemist tunnete veel ebakindlust, küsige nõu asjatundjalt. Võtke julgesti ühendust oma edasimüüjaga või meiega, kui tahate puurmasina kasutamise kohta midagi küsida. Oleme teie teenistuses ja anname hea meelega nõu, kuidas puurmasinat paremini ja ohutumalt kasutada.

Võtke julgesti ühendust oma edasimüüjaga, kui tahate masina kasutamise kohta midagi küsida. Oleme teie teenistuses ja anname hea meelega nõu, kuidas masinat paremini ja ohutumalt kasutada.

Laske puurmasinat oma Husqvarna edasimüüjal korrapäraselt kontrollida ning teha vajalikke seadistamisi ja remonditöid.

Husqvarna Construction Products püüab pidevalt toodete konstruktsiooni paremaks muuta. Husqvarna jätab endale õiguse muuta seadmete konstruktsiooni ilma sellest ette teatamata.

Kõik selles kasutusjuhendis toodud andmed ja teave on kehtiv trükkitoimetamise kuupäeva seisuga.



ETTEVAATUST! Seadme algset ehitust ei tohi muuta ilma tootja loata. Kasutage ainult originaalosi. Kooskõlastuseta muudatused ja mitteoriginaalosalad võivad põhjustada ohtlikke kahjustusi nii kasutajale endale kui juuresviibijaile.



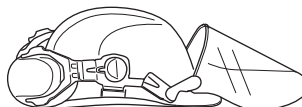
ETTEVAATUST! Lõikurite, lihvimismasinade, puuride ning muude materjalide lihvimise ja vormimise seadmete kasutamisel võib tekkida tolmu või gaase, mis sisaldavad kahjulikke keemilisi aineid. Kontrollige töödeldava materjali olemust ja kandke sobivat hingamiskaitset.

Isiklik ohutusvarustus

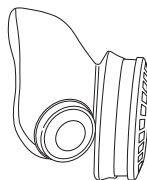


ETTEVAATUST! Seadmega töötamisel tuleb kasutada ettenähtud isiklikku kaitsevarustust. Isiklik kaitsevarustus ei väldi õnnetusi, kuid vähendab vigastuse astet. Palu seadme müüjalt abi sobiva varustuse valimisel.

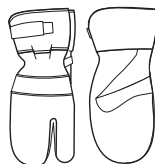
- Kaitsekiiver
- Kõrvklapid
- Kaitseprillid või näokaitse



- Hingamiskaitse



- Tugevad kindad, millega on kerge esemeid haarata.



- Hästiistuv vastupidav rõivastus, mis on mugav ja avar.



- Teraskaitsega mittelibisevad kaitseasaapad.



- Kanna hoolt, et esmaabivarustus oleks alati käepärast.



Seadme ohutusvarustus

Käesolevas käsitletakse seadme ohutusvarustust, selle toimimist, kontrollimist ning põhihooldust, mis tagab ohutu töö. Peatükis Mis on mis? on näidatud detailide paiknemine seadmel.

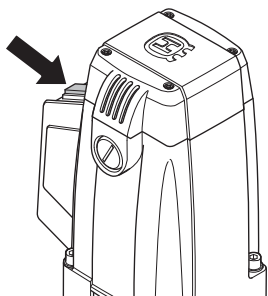


ETTEVAATUST! Ära kunagi kasuta seadet, mille ohutusvarustus on puudulik. Järgi käesolevas toodud kontrolli- ja hooldusjuhiseid.

Seadme hooldus ja parandamine nõuab eraldi väljaõpet. See kehtib eriti ohutusvarustuse kohta. Kui seade ei vasta allpool toodud nõuetele, vii see hoolduspunkti. Meie toodetele on tagatud professionaalne hooldus ja parandus. Kui seadme müüja ei tegele hooldusega, palu teda juhatada sind lähimasse hoolduspunkti.

Lüliti

Lülitist käivitatakse ja seisatakse seadet.



Lüliti kontroll

- Käivitage seade, lülitades toitelüliti sisse.
- Seadme seiskamiseks lülitage toitelüliti välja.
- Katkise lüliti peab vahetama volitatud hoolduskeskuse töötaja.

Maanduse-vinga kaitselüliti

Maanduse vea vooluringi kaitselüliti katkestavad vea esinemisel vooluringi.

LED-lamp osutab, et maanduse vea kaitselüliti on rakendunud ning masinat on võimalik sisse lülitada. Kui LED-lamp ei põle, vajutage LÄHTESTAMISE nuppu (roheline).



Kontrollige maanduse vea vooluringi kaitselüliti

- Ühendage masin vooluvõrku. Vajutage LÄHTESTAMISE nuppu (roheline) ja süttib punane LED-lamp.



- Käivitage seade, vajutades toitelüliti.
- Vajutage TEST-nuppu (sinine).



- Seepeale peaks rakenduma maanduse vea kaitselüliti ning masin viivitamatult seiskuma. Kui mitte, võtke ühenduste edasimüüjaga.
- Lähtestage masin LÄHTESTAMISE nupust (roheline).

OHUTUSEESKIRJAD

Üldised ohutuseeskirjad



ETTEVAATUST! Loe läbi kõik ohutusteated ja kõik eeskirjad. Hoiatuste ja eeskirjade mitte täitmine võib lõppeda elektrilöögi, tulekahju ja/või raskete vigastustega.

Tööplatsi ohutus

- Hoida tööplats puhas ja hästi valgustatud. Õnnetused kipuvad juhtuma laokil asjade ja halva valguse korral.
- Ära kasuta elektritööriistu plahvatusohtlikes tingimustes nagu kergestiüttivate vedelike, gaaside või tolmu juuresolekul. Elektritööriistad tekitavad sädeid, mis võivad süüdata tolmu või tahma.
- Teised inimesed ja loomad võivad teid töö juures segada, nii et kaotate kontrolli seadme üle. Seetõttu keskenduge alati oma tööle.
- Hoidu seadme kasutamisest halva ilmaga. Ära tööta paksu udu, kõva vihma, tuule või pakase korral. Külma ilmaga töötamine on väga väsitav ja sellega kaasneb muid ohte, nagu libe maapind.
- Ärge kunagi alustage tööd enne, kui tööala pole vaba ja jalgealune kindel. Vaadake ringi, et poleks takistusi ees, kui tuleb vajadus ootamatult liikuda. Veenduge, et töötamise ajal midagi alla ei kuku.
- Kontrollige alati pinna tagumist külge, kust puuritera läbipuurimisel väljub. Muutke piirkond ohutuks ja eraldage see, et keegi ei saaks viga ega materjalid kahjustada.

Elektriohutus



ETTEVAATUST! Elektriseadmete puhul on alati olemas elektrilöögi saamise oht. Vältige ebasoodsaid ilmastikuolusid ning piksekaitsmete ja metallesemete puudutamist. Kahjustuste vältimiseks järgige alati kasutusjuhendit.



ETTEVAATUST! Ärge peske masinat veega, sest vesi võib elektrisüsteemi või mootoris tungida ning masinat kahjustada või tekitada lühise.

- Seade ühendatakse ainult maandatud toitepesasse.
- Veenduge, et vooluvõrgu pinge on sama suur, kui seadme etiketil toodud pinge.
- Veenduge, et toitejuhe ja pikendusjuhe oleksid terved ja korras. Kasutage välistingimuste jaoks mõeldud pikendusjuhet.
- Ärge kasutage seadet, kui selle toitejuhe on kahjustatud, laske seade volitatud hooldustöökojas korda teha.
- Ära kasuta kokkurullitud pikendusjuhet, sest see põhjustab ülekuumenemist.
- Seadet ei tohi hoida juhtmest ega pistikut juhtmest pesast välja tõmmata.
- Hoidke juhtmeid ja pikendusjuhtmeid veega, õliga ja teravate esemetega kokku puutumast. Jälgige, et juhe ei jääks ukse vahele, traatidesse või klambritesse kinni, mis võivad muutuda voolujuhtideks.
- Tööriistale ei tohi mõjuda suurem niiskus kui veesüsteemi poolt tekitatav niiskus. Ärge hoidke elektritööriista vihma käes. Tööriista pääsenud vesi suurendab elektrilöögi saamise ohtu.
- Jälgige, et toitejuhe jääks teie selja taha, et see töötamisel ei saaks juhuslikult kahjustatud.

OHUTUSEESKIRJAD

Isiklik ohutus



ETTEVAATUST! Liikuvate osistega seadetega töötades esineb alati muljumisoht. Kehavigastuste vältimiseks kandke kaitsekindaid.

- Kanna isiklikku ohutusvarustust. Juhised on toodud alajaotuses Isiklik ohutusvarustus.
- Ära kunagi tööta seadmega, kui oled väsinud, alkoholi tarvitanud või kui oled saanud ravimit, mis mõjub su nägemisele, otsustus- või keskendumisvõimele.
- Vältige soovimatut käivitumist. Enne seadme vooluvõrguga ühendamist veenduge, et lüliti on väljalülitatud asendis (OFF). Tööriista tassimine sõrm lüliti või sisselülitatud olekus seadme vooluvõrku lülitamine on ebatavaline.
- **Enne masina käivitamist eemalda reguleerimisvõtmed või –kangid.** Tööriista pöörleva osa külge jäetud võtmed ja kangid võivad põhjustada kehavigastusi.
- Ära luba kellelgi seadet kasutada enne, kui oled kindel, et ta on kasutamissoptuse sisust aru saanud.
- Olge ettevaatlik, et rõivad, pikad juuksed ja ehted ei takerduks liikuvate osade külge.
- Kui mootor on sisse lülitatud, hoiduge puuriterast eemale.
- Kontrollige, ega puurimiskohas pole torusid ja elektrijuhtmeid.
- Mitte kunagi ärge jätke töötava mootoriga seadet järelevalveta.
- Pikemate pauside ajaks eemaldage seade alati vooluvõrgust.
- Mitte kunagi ärge töötage üksi, hoolitsege alati selle eest, et keegi oleks lähedal. Nii on teil võimalik abi saada nii seadme kokkupanemisel kui ka siis, kui peaks juhtuma õnnetus.

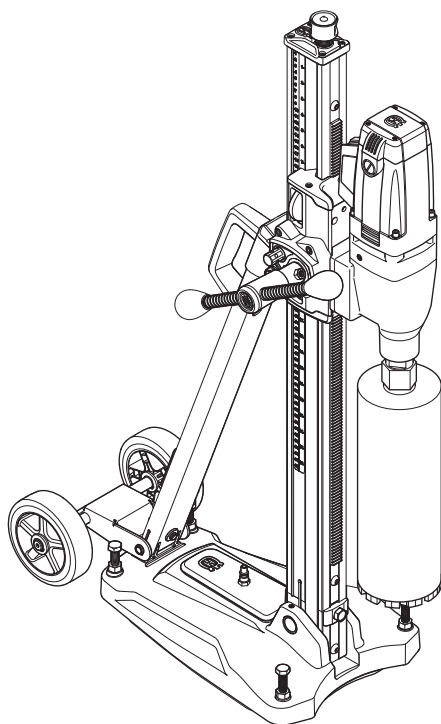
Kasutamine ja hooldus

- Ärge kunagi kasutage vigastatud seadet. Teostage ohutuskontroll ja hooldage seadet korrapäraselt, nagu käsitlemisõpetuses nõutud. Teatud hooldust tohib teha ainult vastava väljaõppe saanud spetsialist. Vt juhiseid lõigust "Hooldus".
- Seadme kontrollimise ajal peab seade olema välja lülitatud ja toitejuhe vooluvõrgust lahti ühendatud.
- **Ära kasuta tööriista, kui seda ei saa lülitist sisse/välja lülitada.** Tööriist, mida ei saa lüliti abil juhtida, on ohtlik ning tuleb remontida.
- Ära kunagi kasuta seadet, mille ehitust on muudetud.
- Ärge koormake seadet üle. Ülekoormamine võib seadet kahjustada.
- Tööohutuse tagamiseks hoidke tööriistu teravate ja puhastena.
- Hoidke kõiki osi töökorras ja veenduge, et kõik kinnitused on korralikult kinni.

Transport ja hoiustamine

- Selleks et vältida puurmasinaga ja puuriterade kahjustamist, eemaldage puurmasinalt enne ladustamist või transportimist puuritera.
- Puurmasinat tuleb hoida lukustatud ruumis, kus lapsed ja kõrvalised isikud sellele ligi ei pääse.
- Hoidke puurmasinat ja statiivi kuivas ja külma eest kaitstud kohas.

Puurimootor ja statiiv

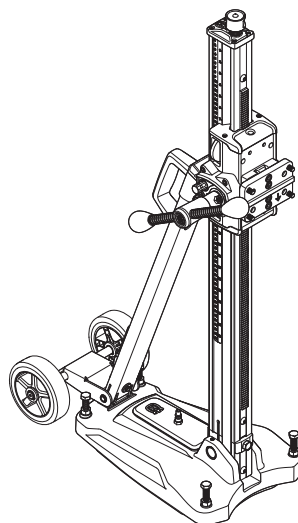


Me loodame, et jäite oma ostuga rahule ja sellest saab teie hea abimees pikkadeks aastateks. Ärge unustage, et seadme kasutusjuhend on väärtuslik abimees. See aitab teid oluliselt oma seadme tööiga pikendada, kui te järgite neid soovitusi, mis on juhendis toodud seadme hooldamise, korrastamise ning parandamise kohta. Kui te kord müüte selle seadme ära, andke sellega uuele omanikule kaasa ka kasutusjuhend.

Kui olete ostnud mõne meie toote, siis pakume teile professionaalset abi remontimisel ja hooldamisel. Kui seadme müüja ei ole üks volitatud edasimüüjatest, küsige talt lähima teenindustöökoja aadressi.

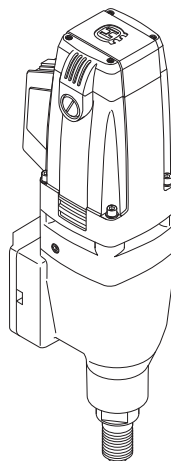
Husqvarna Construction Products püüab pidevalt toodete konstruktsiooni paremaks muuta. Husqvarna jätab endale õiguse muuta seadmete konstruktsiooni ilma sellest ette teatamata.

Statiiv



- Statiiv on mõeldud lagede, seinte ja põrandate puurimiseks.
- Puurmasin statiiv on varustatud puurimootori kiirühendusplaadiga.
- Alusplaat on alumiiniumist ja seega väga kerge. Sellel on sisseehitatud vaakumplaat.
- Rattakomplekt on eemaldatav.
- Sammast saab kallutada 0–60°.
- Ettenihkeseadise korpuse ülekanne on reguleeritav. Kõrgem tagab 2,5:1 ja madalam 1:1 suhte.
- Ettenihkeseadise hooba saab kasutada alusplaadi loodimiskruvide reguleerimiseks ja samba jaoks soovitud kalde seadistamiseks.

Puurimootor

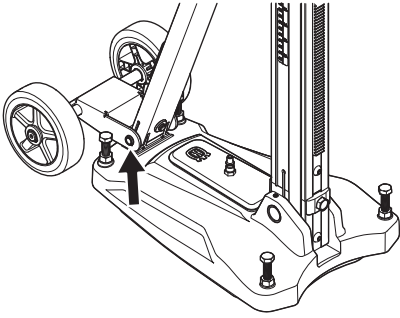


- DM 240 on elektriline puur, mis on mõeldud betooni, telliste ja mitmesuguste kivimaterjalide puurimiseks.
- Puurmasin koosneb moodulitest ja seda on lihtne kokku panna.
- Seade on mõeldud puurimiseks statiivile kinnitatuna.
- Masinal on kaks käiku.
- Masinal on topeltisolatsioon.
- Kui seadmel on väga tugev koormus või kui puuritera kinni kiilub, siis lülitab ülekoormuskaitse toite välja.
- Masinal on vesijahutus.

KOOSTAMINE

Rattakomplekti paigaldamine

Paigaldage rattakomplekt alusplaadi taga oleva kinnituse külge ja pingutage kruvid.



Statiivi kinnitamine

Statiivi saab kinnitada kolmel viisil.

- Kinnitamine vaakumplaadiga
- Kinnitamine tõmmitsa või ankruga
- Kinnitamine keermestatud varda, seibi ja lukustusmutriga

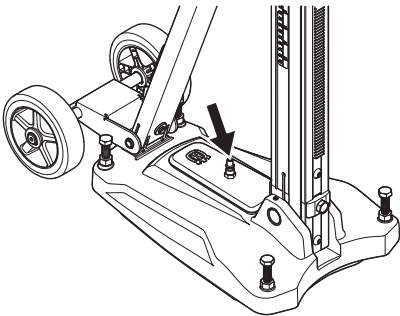
Kinnitamine vaakumplaadiga



ETTEVAATUST! Vaakumplaati ei tohi kasutada kunagi lae või seina puurimiseks. Hooletu või vale kasutamine võib tekitada tõsise, isegi eluohtliku vigastuse.

Vaakumplaadi kasutamisel veenduge, et tugipind oleks kindel ja mittepoorne. Veenduge, et vaakumpump oleks vaakumplaadi kinnitamiseks piisavalt võimas.

- Ühendage vaakumpump alusplaadil oleva vaakurõhu kiirühendusega.

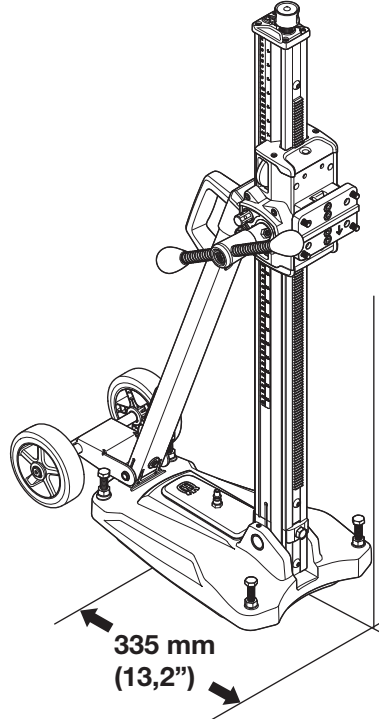


- Paigutage alusplaat soovitud asendisse.
- Lülitage vaakumpump sisse. Alusplaadi tihedaks kinnitumiseks aluspinna külge on vaja saavutada minimaalne rõhk 635 mmHg.

Kinnitamine tõmmitsa või ankruga

TÄHTIS! Lagede puurimisel tuleb kasutada ainult sellist tõmmitsat või ankru, mis sobib tõmbejõudude mõjutatud pindadele.

Kasutage ainult sellist tõmmitsat või ankru, mis on vastava rakenduse jaoks sobiv.



- Puurige tõmmitsa/ankru jaoks auk, mis jääb augu keskosast 335 mm kaugusele.
- Kinnitage alusplaat poltidega. Kontrollige hoolikalt, et tõmmits oleks korralikult kinnitatud.
- Alusplaati saab pinna suhtes reguleerida, kasutades loodimise reguleerimiskruvisid. Kasutage käepidet.

Kinnitamine keermestatud varda, seibi ja lukustusmutriga

Kui paigalduspind ei sobi lagede või seinte puurimiseks, saab alusplaadi kinnitada keermestatud varda abil, mis kinnitatakse seibi ja lukustusmutriga tagaosa külge.

Lae puurimine



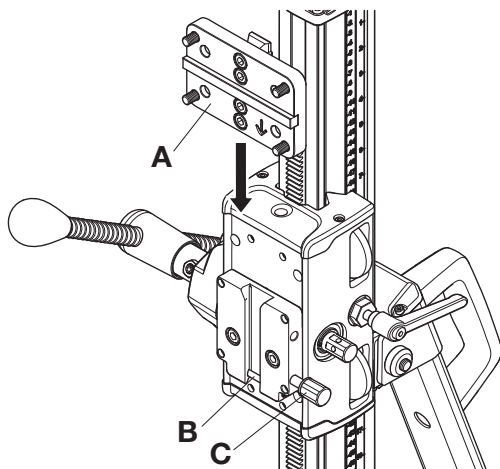
ETTEVAATUST! Kasutage veekogujat, et vältida vee tungimist seadmesse. Masin tuleb katta plasti või muu sarnasega, et vältida vee sattumist masinasse, kuid ärge katke õhu sissevõtu- ja väljalaskeavasid.

Puurimootori paigaldamine

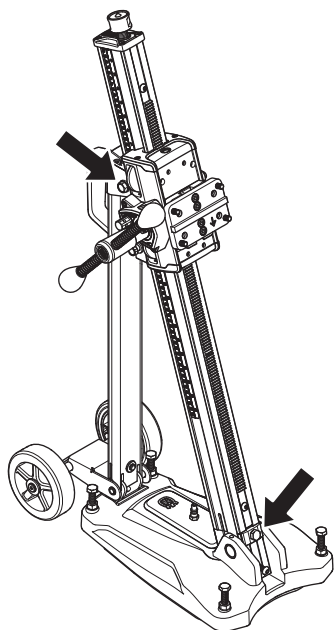


TÄHTIS! Enne puhastamist, osade paigaldamist või hooldust tuleb toitejuhe lahti ühendada.

- Enne mootori paigaldamist või eemaldamist tuleb puurotsak alati eemaldada.
- Lukustage kelgu lukustusosa.
- Kinnitage puurimootor kiirkinnituse (A) külge.
- Paigaldage puurimootori kiirkinnitus lukustusklambri soonde.
- Kinnitage lukustuskruididega (C).



Samba kalde reguleerimine



Vabastage samba kallutamiseks lukustuskruidid ja seadistage soovitud puurimisnurk. Keerake lukustuskruidid kinni. Kasutage käepidet. Sammast saab kallutada 0–60°.

Ligikaudseks reguleerimiseks saab kasutada nurganäidikut. Täpsemaks reguleerimiseks tuleb kasutada alternatiivseid mõõtmismeetodeid.

KÄIVITAMINE JA SEISKAMINE

Enne käivitamist



ETTEVAATUST! Enne käivitamist tuleb meeles pidada järgmist:

Seade ühendatakse ainult maandatud toitepesasse.

Veenduge, et vooluvõrgu pingeline on sama suur, kui seadme etiketil toodud pingeline. Vaata, et tööpiirkonnas poleks võõraid isikuid.



ETTEVAATUST! Enne puurimist kontrollige, et kõik lukustuskrivid on tugevalt kinnitatud.

Kui betoonsüdamik jääb puurimootori/puuri eemaldamisel pörandast, seinast või laest puuri külge, võib juhtuda tõsiseid õnnetusi.

- **Välti tööriista tahtmatut käivitamist. Jälgi, et lüliti oleks välja lülitatud, enne kui ühendad toiteallikaga või/ ja akuga, tõstad üles või tassid seadet.** Tööriista tassimine sõrm lülitil või sisselülitatud olekus seadme vooluvõrku lülitamine on ebatavaline.
- **Enne masina käivitamist eemalda reguleerimisvõtmed või –kangid.** Tööriista pöörleva osa külge jäetud võtmed ja kangid võivad põhjustada kehavigastusi.

Veenduge, et:

- Lüliti on terve. Kui see ei ole terve, peab volitatud remondimees lüliti välja vahetama.
- Seade ja selle tarvikud on õigesti paigaldatud.
 - Puur on korralikult kinnitatud.
 - Statiiv on tugevalt kinnitatud.
 - Kinnitage masin sobival viisil statiivile.
- Kanna isiklikku ohutusvarustust. Juhised on toodud alajaotuses Isiklik ohutusvarustus.
- Vesijahutussüsteem on terve ja seadme külge ühendatud.

Maanduse–viga kaitselüliti

Veenduge, et maanduse tõrke kaitselüliti on sisselülitatud. LED-lamp osutab, et maanduse viga kaitselüliti on rakendunud ning masinat on võimalik sisse lülitada. Kui LED-lamp ei põle, vajutage LÄHTESTAMISE nuppu (roheline).

Kontrollige maanduse viga vooluringi kaitselüliti. Vastavad juhised on toodud alajaotuses Seadme ohutusvarustuse kontroll ja hooldus.

Lae puurimine



ETTEVAATUST! Vaakumplaati ei tohi kasutada lae puurimiseks.

Kasutage veekogujat, et vältida vee tungimist seadmesse. Masin tuleb katta plasti või muu sarnasega, et vältida vee sattumist masinasse, kuid ärge katke õhu sissevõtu- ja väljalaskeavasid.



ETTEVAATUST! Veenduge, et langevad betoonsüdamikud ei ohustaks kedagi.

Käivitamine

- Lülitage vesijahutus sisse.
- Vajutage lüliti lõpuni sisse.
- Laske masinal saavutada täiskiirus enne, kui selle vastu töödeldavat detaili asetate.
- Alustage käepideme abil puurimist.

Rakendage esimesed paar millimeetrit väga kergelt survet, et puurotsak ei nihkuks paigast. Seejärel jätkake tavapäraselt. Liigset jõudu pole vaja kasutada. See aeglustab puurimist ja koormab mootori üle.

Armatuurvarrasteni jõudes rakendage äärmiselt kergelt survet. Tugev surve vastu armatuurvardaid rakendab kaitselüliti. Kaitselüliti rakendumisel tuleb puurotsak enne kaitselüliti lähtestamist töödeldavast detailist eemaldada.

Seiskamine



ETTEVAATUST! Pärast mootori väljalülitamist jääb puuritera veel mõneks ajaks pöörlema. Ärge peatage puuritera käte abil. Nii võib saada viga.

Lülitage seade välja, vajutades toitelüliti.

Jahutamine

Mootori jahutamiseks laske seadmel 1–2 minutit tühikäigul töötada.

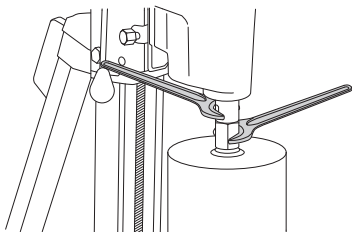
See puhub tolmu ja mustuse mootorist välja, tagades seadme pikema eluea.

Puuritera vahetamine



ETTEVAATUST! Enne puhastamist, osade paigaldamist või hooldust tuleb toitejuhe lahti ühendada.

- 1 Eemaldage pistik vooluvõrgust.
- 2 Pange valmis:
 - Uus puuritera.
 - Avatud otsaga mutrivõtmed.
 - Veekindel määre.
- 3 Eemaldage vana puuritera lahtise otsaga mutrivõtmete abil.
- 4 Kandke uue puuritera keermele veekindlat mäaret.
- 5 Kinnitage puuritera lahtise otsaga mutrivõtmete abil.



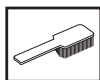
Puurimootori hooldus



ETTEVAATUST! Seadme kontrollimise ajal peab seade olema välja lülitatud ja toitejuhe vooluvõrgust lahti ühendatud.

Seadme õige kasutamise ja hooldamisega on võimalik selle kasutusiga märkimisväärselt pikendada.

Puhastamine



- Et puurimine oleks ohutu, hoidke seadet ja puuritera puhtana.
- Korraliku jahutuse tagamiseks peavad õhuavad olema puhtad ja vabad, sellepärast tuleb seadet korrapäraselt suruõhuga puhastada.



ETTEVAATUST! Ärge peske masinat veega, sest vesi võib elektrisüsteemi või mootorisse tungida ning masinat kahjustada või tekitada lühise.

Elektritoide



ETTEVAATUST! Ärge kunagi kasutage kahjustatud kaableid. See võib põhjustada tõsiseid, kas surmaga lõppevaid õnnetusi.

Veenduge, et toitejuhe ja pikendusjuhe oleksid terved ja korras. Ärge kasutage seadet, kui selle toitejuhe on kahjustatud, laske seade volitatud hooldustöökogas korda teha.

Remonditööd

TÄHTIS! Igasuguseid remonditöid võivad teha ainult volitatud remontijad. Nii on kasutajad kaitstud suurte ohtude eest.

Siduriketas

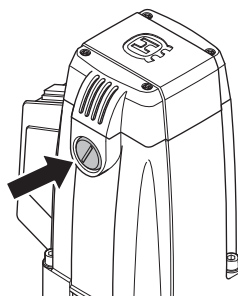
Kui edastatud pöördemoment langeb, vajab siduriketas reguleerimist. Laske seda teha volitatud hoolduskeskuses.

Harjade vahetamine

Sõeharjad tuleb regulaarselt eemaldada ja üle kontrollida. Seda tuleb masina igapäevase kasutamise korral teha iga nädal, harvemal kasutamisel pikemate ajavahemike järel. Kulunud kohad tuleb tasandada ja parandada.

Mõlemad sõeharjad tuleb alati välja vahetada korraga, mitte ükshaaval. Toimige järgmiselt:

- 1 Eemaldage laia lamepeaga kruvikeeraja abil sõeharjade kate.



- 2 Eemaldage ettevaatlikult sõeharjad. Sõeharjad tuleb asendada, kui nende pikkus on alla 6 mm.
- 3 Paigaldage uued sõeharjad.
- 4 Kinnitage sõeharjade kate.
- 5 Laske seadmel uute sõeharjade sissetöötamiseks 10 minutit tühikäigul töötada.

Igapäevane hooldus

- 1 Kontrolli, et kruvid ja mutrid oleksid korralikult kinnitatud.
- 2 Kontrollige, et lülitisõlm töötaks kindlalt.
- 3 Puhasta seade väljastpoolt.
- 4 Kontrollige õhuavade seisukorda ja puhastage avad.
- 5 Veenduge, et toitejuhe ja pikendusjuhe oleksid terved ja korras.

Statiivi hooldus



ETTEVAATUST! Seadme kontrollimise ajal peab seade olema välja lülitatud ja toitejuhe vooluvõrgust lahti ühendatud.

Puhastamine ja määrimine.

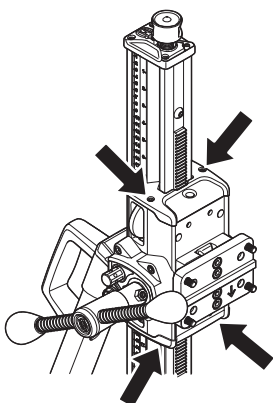
TÄHTIS! Eemaldage puurimootor. Puurimootori hoolduse kohta vt vastavat jaotist.

- Puurmasina statiivi tuleb hoida puhtana, et säilitada selle funktsionaalsus.
- Peske statiivi survepesuriga ja seejärel kuivatage lapiga.
- Määrige statiivi liikuvad osad. Määrige kontaktpinnad, et kaitsta neid korrosiooni eest.

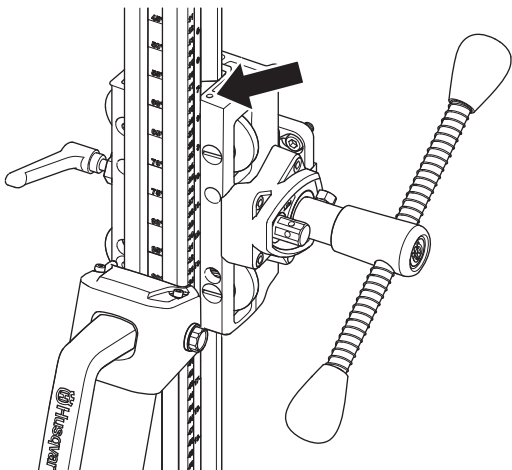
Ettenihkeseadise korpuse reguleerimine

Kui samba ja ettenihkeseadise korpuse vahel on lõtk, tuleb seda reguleerida.

- Eemaldage kelgu ülemised ja alumised plastkatted.



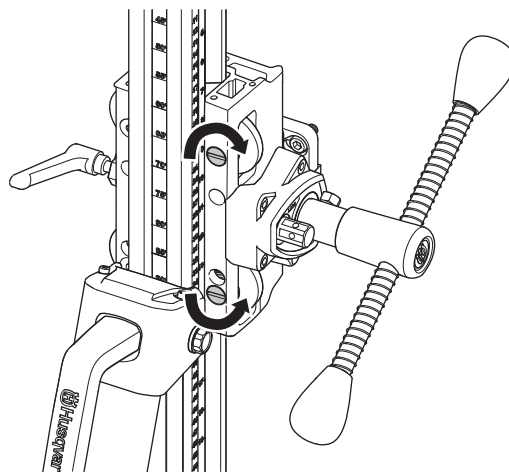
- Vabastage juhtrullide võllide kruvid.



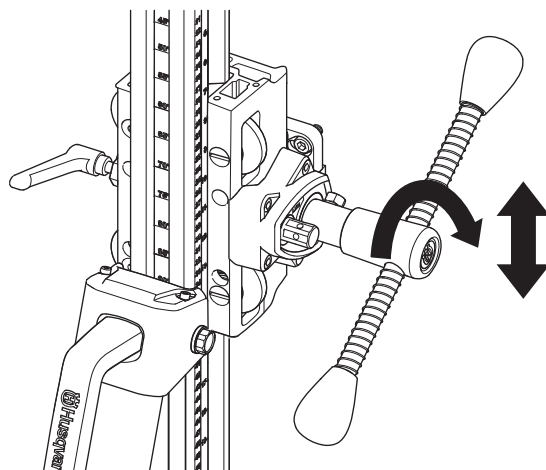
- Alustage ülemisest juhtrullist. Keerake lamepea kruvikeerajaga päripäeva, et liigutada juhtrulli sambale lähemale.

Juhtrulli võlli lukustamiseks keerake kruvi kinni.

- Alumise juhtrulli reguleerimiseks keerake vastupäeva, et liigutada juhtrulli sambale lähemale.



- Juhtrulli võlli lukustamiseks keerake kruvi kinni.
- Proovige käepideme abil, kas ettenihkeseadise korpus liigub samba peal sujuvalt. Kui ei liigu, reguleerige juhtrulle uuesti.



- Paigaldage kelgu ülemised ja alumised plastkatted.

Remonditööd

TÄHTIS! Igasuguseid remonditööd võivad teha ainult volitatud remontijad. Nii on kasutajad kaitstud suurte ohtude eest.

Igapäevane hooldus

- 1 Kontrolli, et kruvid ja mutrid oleksid korralikult kinnitatud.
- 2 Puhasta seade väljastpoolt.
- 3 Kontrollige, kas ettenihkeseadise väntvõll liigub vabalt.
- 4 Kontrollige, kas ülekanne liigub vabalt ning ei tekita müra.
- 5 Kontrollige, kas sambal on märke kulumisest või kahjustustest.
- 6 Kontrollige, kas ettenihkeseadise korpust saab vabalt liigutada ning see ei põrku tagasi vastu statiivi sammast.

HOOLDUS

Rikete määramine

Probleem	Tegevus kohapeal	Arvatav põhjus	Lahendus
Puurimine on tavapäratult aeglane.	Kontrollige otsakut.	Otsak on kulunud.	Asendage otsak.
		Otsak on tükkidega ummistatud.	Puhastage otsakut traatharjaga ja suurendage veesurvet.
		Teemant on ümar.	Kasutage pehmema sideainega otsakut. Rakendage käepidemele suuremat jõudu.
	Kontrollige, kas jäätmevees on metallipuru.	Puur löikab armatuurvardaid.	Vähendage survet käepidemele, et vältida kaitselüliti rakendumist.
Otsak on kinni kiilunud.	Lülitage puur välja.	Südamiku ja otsaku vahele on kiilunud kivi või terasvarras.	Otsaku vabastamiseks keerake seda mutrivõtme abil päripäeva ja tõmmake käepidet samal ajal tahapoole. (Vastupäeva pööramisel võib otsak varre küljest lahti tulla.)
		Alus liigub puurimise ajal.	Reguleerige alust ja kinnitage tugevalt.
		Kinnituses on liiga suur lõtk.	Reguleerige kinnituse lõtku.
		Otsaku välisläbimõõt on sama kui varrel.	Asendage otsak.
Vars on kriibitud.		Kinnituses on liiga suur lõtk.	Reguleerige kinnituse lõtku.
		Otsak, vars või alus on lahti.	Keerake korralikult kinni.
		Otsak on deformeerunud.	Asendage otsak.
	Tükid ei välju korralikult.	Suurendage veesurvet ja -hulka.	

TEHNILISED ANDMED

Puurimootor

Elektrimootor	Ühefaasiline
Nimipinge, V	230/100-120
Nimivõimsus, W	2400

Nimivool, A

230 V	10A
100-120 V	20A

Kaal, kg/naela	5,9/13
----------------	--------

Spindli kiirus, tühikäik, p/min

Asend 1	390
Asend 2	890

Puuritera

Puuritera max läbimõõt, mm/tolli	250/10
Spindli keere, sise	G 1/2", välimine 5/8" 11 UNC
Spindli keere, välis	1 1/4" 7 UNC

Veeliitmik	G 1/4"
------------	--------

Müraemissioon (vt. märkust 1)

Müra võimsustase, dBA	106
Müra võimsustase, garanteeritud L_{WA} dBA	107

Müratase (vt. märkust 2)

Mürarõhutase kasutaja kõrva juures, dB (A)	90
--	----

Vibratsioonitase (vt. märkust 3)

Käepide, m/s^2	<2,5
------------------	------

1. märkus: Müraemissioon ümbritsevasse keskkonda, mõõdetud helivõimsuse tasemenähtena (L_{WA}) vastavalt standardile EN 12348.

2. märkus: Helirõhutase standardi EN 12348 järgi. Helirõhutaseme kohta toodud andmete statistiline dispersioon (standardhälve) on 1,0 dB (A).

3. märkus: Vibratsioonitase standardi EN 12348 järgi. Vibratsioonitaseme kohta toodud andmete tüüpiline statistiline dispersioon (standardhälve) on $1 m/s^2$.

Puurmasina statiiv

Kõrgus, mm/tolli	1052/41,4
Laius, mm/tolli	266/10,5
Sügavus, mm/tolli	545/21,5

Kaal, kg/naela	14,5/32
----------------	---------

Käigu pikkus, mm/tolli	686/27
Samba kaldenurk	0-60°

EÜ kinnitus vastavusest

(Kehtib vaid Euroopas)

Husqvarna AB, SE-561 82 Huskvarna, Rootsi, tel: +46-36-146500, kinnitab käesolevaga, et puurmasin ja statiiv **Husqvarna DMS 240** alates 2010. aasta seerianumbritest (aastaarv on märgitud selgelt andmesildile koos sellele järgneva seerianumbriga) vastavad järgmise NÕUKOGU DIREKTIIVI nõuetele:

- **2006/42/EÜ** (17. mai 2006. a) „mehhanismide kohta”.
- elektromagnetilise ühilduvuse direktiiv 15. detsember 2004, **2004/108/EMÜ**.
- 12. detsember 2006 "elektriseadmete kohta" **2006/95/EÜ**.
- 8. juuni 2011, „teatavate ohtlike ainete kasutamise piiramise kohta” **2011/65/EL**

Järgitud on alljärgnevaid standardeid: EN ISO 12100:2010, EN 55014-1:2006, EN 55014-2/A1:2001, EN 61000-3-2:2006, EN 61000-3-3:2013, EN 12348+A1:2009

Göteborg, 8. aprill 2015



Helena Grubb

Asedirektor, ehituskaupade osakond Husqvarna AB

(Husqvarna AB volitatud esindaja ja tehnilise dokumentatsiooni eest vastutaja.)

SIMBOLU NOZĪME

Simboli uz mašīnas:

BRĪDINĀJUMS! Nepareizi vai pavisā lietota mašīna var būt bīstams darbarīks, kas var lietotājam vai citiem izraisīt nopietnas traumas vai nāves gadījumus.



Lūdzu izlasiet šo lietošanas pamācību uzmanīgi un pārliecinieties, ka pirms mašīnas lietošanas esat visu sapratīs.



Vienmēr lietojiet:

- Atzītu aizsargķiveri
- Atzītas aizsargaustiņas
- Aizsargbrilles vai vizieris
- Elpošanas aizsargmaska



Šis ražojums atbilst spēkā esošajām CE direktīvām.



Vides marķējums. Uz izstrādājuma vai tā iesaiņojuma esošie simboli norāda, ka ar šo izstrādājumu nevar rīkoties kā ar mājturības atkritumiem. Tas ir jānodod atbilstošā pārstrādes punktā elektriskā un elektroniskā aprīkojuma pārstrādei.



Nodrošinot pareizu šā izstrādājuma apstrādi, Jūs varat palīdzēt neitralizēt potenciālo negatīvo ietekmi uz dabu un cilvēkiem, ko pretējā gadījumā var izraisīt nepareiza atkritumu apsaimniekošana.

Lai iegūtu plašāku informāciju par šī izstrādājuma pārstrādi, sazinieties ar savas pilsētas pašvaldību, mājturības atkritumu dienestu vai veikalu, kur iegādājāties šo izstrādājumu.

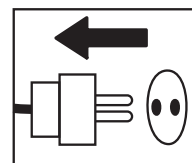
Pārliecinieties, vai, urbjot griestos, iekārtā nevar iekļūt ūdens. Lietojiet atbilstošu ūdens savācēju un pārklājiet iekārtu ar plastmasas materiālu, bet neaizsedziet gaisa ieplūdes un izplūdes atveres.



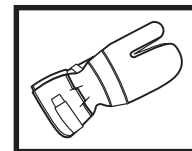
Pārējie uz mašīnas norādītie simboli/norādes atbilst noteiktu valstu sertifikācijas prasībām.

Simboli pamācībā:

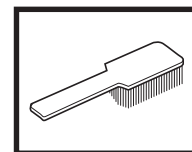
Kontrole un apkope ir jāveic, izslēdzot motoru un no atvienojot kontakta dakšīņu.



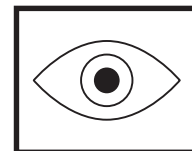
Vienmēr lietojiet atzītus aizsargcimdus.



Nepieciešama regulāra tīrīšana.



Pārbaudīt, apskatot.



Nepieciešams valkāt aizsargbrilles vai vizieri.



Saturs

SIMBOLU NOZĪME

Simboli uz mašīnas: 19

Simboli pamācībā: 19

SATURS

Saturs 20

KAS IR KAS?

Kas ir kas uz šīs urbmašīnas? 21

KAS IR KAS?

Statīva komponenti 22

DROŠĪBAS INSTRUKCIJAS

Pasākumi pirms jaunas urbmašīnas lietošanas 23

Individuālais drošības aprīkojums 23

Mašīnas drošības aprīkojums 24

Vispārējās drošības instrukcijas 25

PREZENTĀCIJA

Urbja motors un statīvs 27

Statīvs 27

Urbja motors 27

MONTĀŽA

Riteņu komplekta uzstādīšana 28

Statīva nostiprināšana 28

Urbja motora uzstādīšana 29

Balsta saliekuma pielāgošana 29

IEDARBINĀŠANA UN APSTĀDINĀŠANA

Pirms uzsākšanas 30

Iedarbināšana 30

Apstādināšana 30

APKOPE

Urbja gala maiņa 31

Urbja motora apkope 31

Statīva tehniskā apkope 32

Kļūmju meklēšanas shēma 33

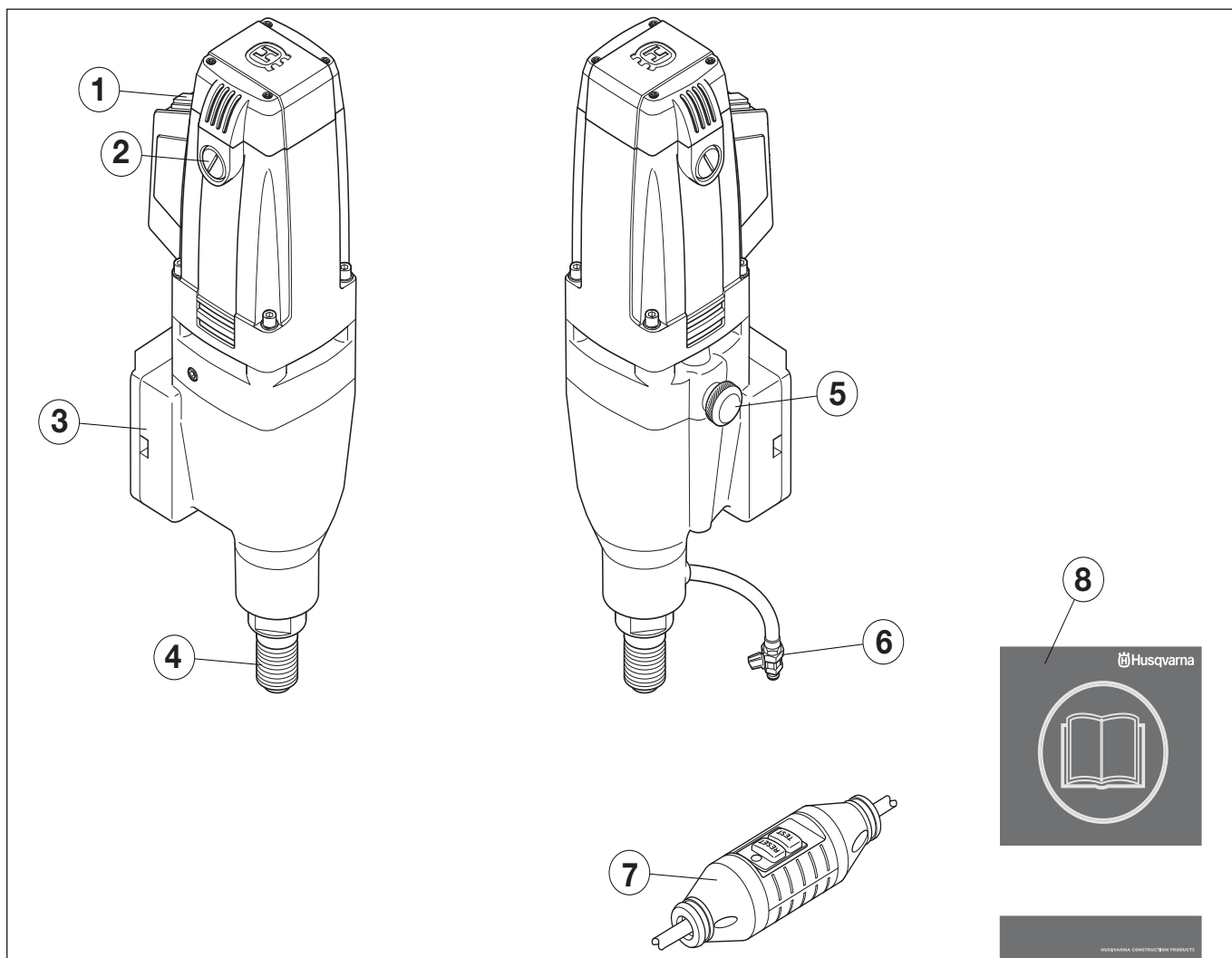
TEHNISKIE DATI

Urbja motors 34

Urbja statīvs 34

Garantija par atbilstību EK standartiem 35

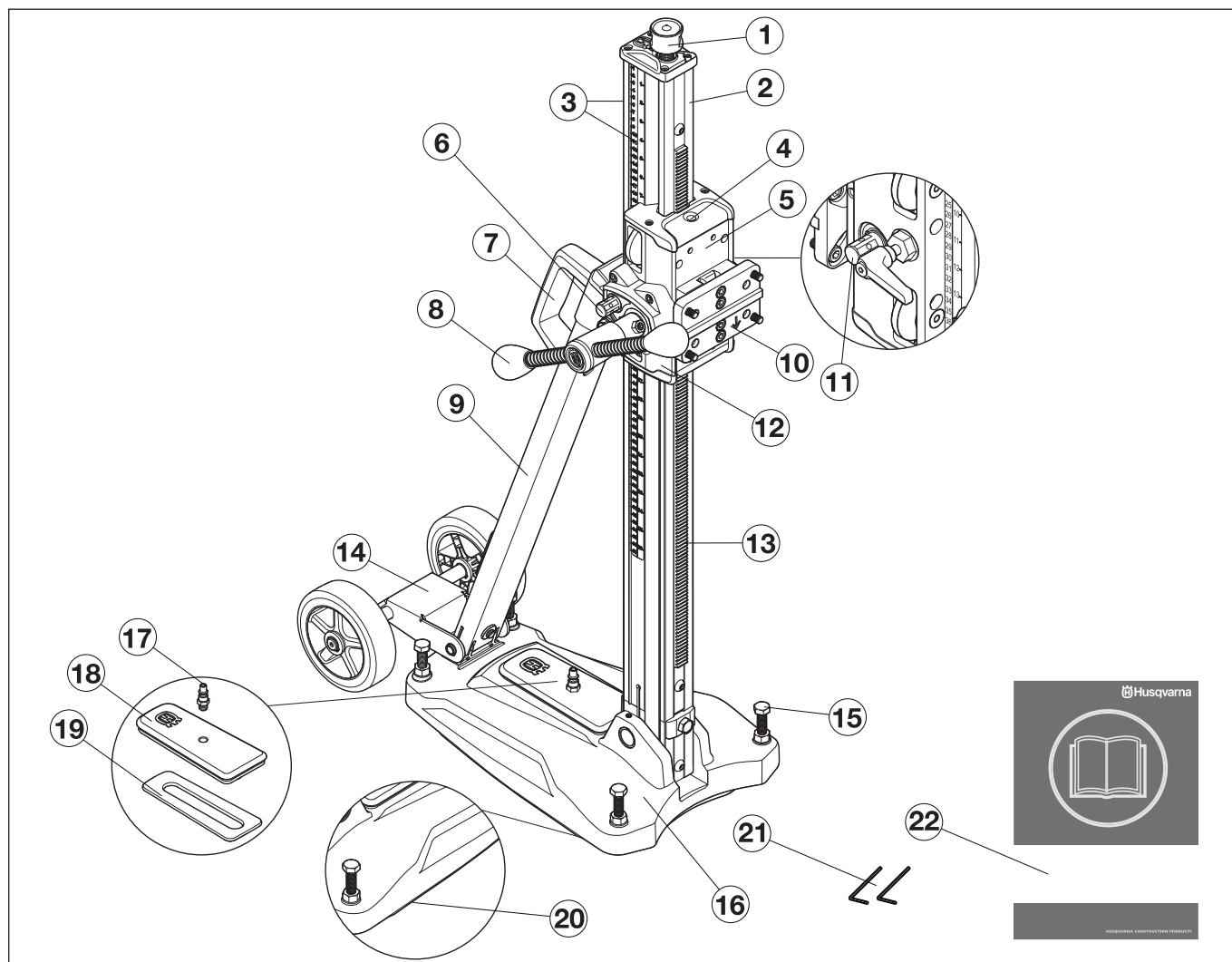
KAS IR KAS?



Kas ir kas uz šīs urbjmašīnas?

- | | |
|--------------------------|-----------------------------------|
| 1 Slēdzis | 5 Pārnesumu selektors |
| 2 Oglekļa birstu pārsegs | 6 Ūdens šļūtene |
| 3 Statīva stiprinājums | 7 Iezemējuma-bojājuma pārtraucējs |
| 4 Urbja vārpsta | 8 Lietošanas pamācība |

KAS IR KAS?



Statīva komponenti

- | | |
|--|--|
| 1 Pacelšanas skrūve | 12 Ātrumkārbā |
| 2 Urbja balsts | 13 Zobstienis |
| 3 Dziļuma un saliekuma skala | 14 Riteņu komplekts (noņemams) |
| 4 Vertikālā un horizontālā līmeņa indikators | 15 Līmeņa regulēšanas skrūves |
| 5 Balstiekārta | 16 Pamatnes plāksne ar iebūvētu vakuuma funkciju |
| 6 Fiksējošā skrūve, statņa saliekums | 17 Ātrais savienojums vakuuma spiedienam |
| 7 Nešanas rokturis | 18 Vakuuma pārsegs |
| 8 Padeves svira | 19 Blīve, vakuuma pārsegs |
| 9 Aizmugures atbalsts | 20 Blīve, vakuuma sūkšanas pamatne |
| 10 Ātrā montāža | 21 Stienātslēga (3 mm, 4 mm) |
| 11 Balstiekārtas fiksators | 22 Lietošanas pamācība |

DROŠĪBAS INSTRUKCIJAS

Pasākumi pirms jaunas urbja mašīnas lietošanas

- Nelietojiet urbja mašīnu, ja vien vispirms nav izlasīts un saprasts šīs lietošanas rokasgrāmatas saturs.
- Šī ierīce ir konstruēta un paredzēta urbšanai betona, ķieģeļu un dažādu citu cietu vielu materiālā. Visa cita veida lietošana nav piemērota.
- Šo iekārtu paredzēts lietot pieredzējušiem operatoriem, lai veiktu industriālus uzdevumus.

Rīkojieties saprātīgi

Nav iespējams paredzēt visas iespējamās situācijas, kas var rasties, kad izmantojat urbja mašīnu. Vienmēr esiet piesardzīgs un strādājiet apdomīgi. Izvairieties no situācijām, kurās nejutaties īsti droši. Ja pēc šo instrukciju izlasīšanas joprojām jūtaties nedrošs, pirms turpināt darbu, konsultējieties ar kādu speciālistu. Nevilcinieties sazināties ar savu tirdzniecības pārstāvi, ja radušies jautājumi par šīs urbja mašīnas lietošanu. Mēs labprāt sniegsim jums padomus, kā arī palīdzēsim lietot savu urbja mašīnu efektīvi un droši.

Ja radušies jautājumi par šī urbja lietošanu, noteikti sazinieties ar tirdzniecības pārstāvi. Mēs labprāt sniegsim jums padomus, kā arī palīdzēsim lietot urbi efektīvi un droši.

Ļaujiet savam Husqvarna tirdzniecības pārstāvim regulāri pārbaudīt urbja mašīnu un veikt nepieciešamos regulējumus un labojumus.

Husqvarna Construction Products pastāvīgi cenšas uzlabot produktu konstrukciju. Husqvarna tāpēc sagabā tiesības uz konstrukcijas izmaiņām bez iepriekšēja brīdinājuma un papildu saistībām.

Šajā lietošanas pamācībā sniegtā informācija attiecas uz to datumu, kad šī pamācība tika iespiesta tipogrāfijā.



BRĪDINĀJUMS! Ne pie kādiem apstākļiem nav pieļaujama mašīnas sākotnējās formas izmaiņšana bez ražotāja atļaujas. Vienmēr izmantojiet oriģinālos piederumus. Neatļautas izmaiņas un/vai neatļauti piederumi var izraisīt nopietnas traumas vai pat vadītāja un citu personu nāvi.



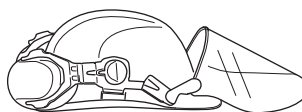
BRĪDINĀJUMS! Tādu izstrādājumu, kas apstrādā vai piesūta materiālam formu - piemēram, griezēju, slīpripu, urbju - lietošana var radīt putekļus un tvaikus, kuros var būt bīstamas ķīmikālijas. Pārbaudiet materiālu, ko plānojat apstrādāt, un lietojiet atbilstošu elpošanas aizsargmasku.

Individuālais drošības aprīkojums

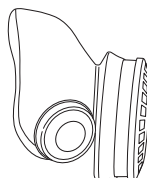


BRĪDINĀJUMS! Jebkuros mašīnas lietošanas gadījumos ir jālieto valsts iestāžu atzīts individuālais aizsargaprīkojums. Individuālais aizsargaprīkojums nesamazina traumu risku, bet tikai samazina ievainojuma bīstamības pakāpi nelaimes gadījumā. Lūdziet pārdevēja palīdzību, izvēloties nepieciešamo aprīkojumu.

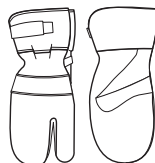
- Aizsargķivere
- Aizsargaustiņas
- Aizsargbrilles vai vizieris



- Elpošanas aizsargmaska



- Izturīgi cimdi.



- Pieguļošs un ērts apģērbs, kas nodrošina pilnīgu kustību brīvību.



- Zābaki ar tērauda purngalu un neslidošu zoli.



- Pirmās medicīniskās palīdzības aptieciņai ir vienmēr jābūt pa rokai.



DROŠĪBAS INSTRUKCIJAS

Mašīnas drošības aprīkojums

Šajā nodaļā tiek paskaidrota mašīnas drošības detaļu nozīme, to funkcijas un kā tiek veikta to kontrole un apkope, lai garantētu drošības aprīkojuma nevainojamu darbību. Lai atrastu šīs detaļas jūsu mašīnā, skatiet nodaļu Kas ir kas?

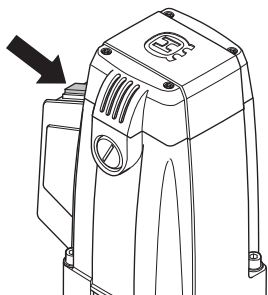


BRĪDINĀJUMS! Nekad nelietojiet mašīnu ar bojātām drošības detaļām. Ievērojiet šajā nodaļā uzskaitītās kontroles, apkopes un servisa instrukcijas.

Mašīnas servisu un labošanu var veikt personas ar speciālu izglītību. Īpaši tas attiecas uz mašīnas drošības aprīkojumu. Ja mašīna neatbilst zemāk uzskaitītās kontroles prasībām, jums ir jāgriežas servisa darbnīcā. Jebkuras mūsu preces iegāde garantē profesionālas labošanas un servisa pieejamību. Ja pārdevējs, kas jums pārdeva mašīnu, nav mūsu firmas dīleris, palūdziet no viņa tuvākā specializētā servisa adresi.

Slēdzis

Slēdzis tiek lietots, lai iedarbinātu un apstādinātu mašīnu.



Slēdža pārbaude

- Iedarbiniet iekārtu, ieslēdzot ieslēgšanas/izslēgšanas slēdzi.
- Izslēdziet ieslēgšanas/izslēgšanas slēdzi, lai iekārtu apturētu.
- Bojāts strāvas slēdzis ir jānomaina autorizētā darbnīcā.

Iezemējuma-bojājuma pārtraucējs

Iezemējuma bojājuma pārtraucēju uzdevums ir aizsargāt ierīci elektriska bojājuma gadījumā.

Gaismiņa norāda, ka iezemējuma bojājuma pārtraucējs ir aktivēts un mašīnu var ieslēgt. Ja gaismiņa nav iedegta, spiediet pogu PĀRSTĀTĪT (zaļo).



Pārbaudiet iezemējuma bojājuma pārtraucēju

- Pieslēdziet mašīnu strāvas avotam. Spiediet pogu PĀRSTĀTĪT (zaļo) un sarkanā gaismiņa tad iedegas.



- Ieslēdziet iekārtu, piespiežot barošanas slēdzi.
- Spiediet pogu PĀRBAUDE (zilo).



- Iezemējuma bojājuma pārtraucējs aktivējas, un mašīna uzreiz izslēdzas. Ja tā notiek, sazinieties ar savu piegādātāju.
- Pārstatiet ar pogu PĀRSTĀTĪT (zaļo).

DROŠĪBAS INSTRUKCIJAS

Vispārējās drošības instrukcijas



BRĪDINĀJUMS! Izlasiet visus drošības norādījumus un instrukcijas. Norādījumu un instrukciju neievērošana var izraisīt elektrošoku, ugunsgrēku un/vai nopietnu ievainojumu.

Darba zonas drošība

- **Uzturiet darba zonā tīrību un kārtību.** Nekārtība un nepietiekams apgaismojums var izraisīt negadījumu.
- **Neizmantojiet mehāniskos instrumentus sprādzienbīstamā vidē, kurā atrodas uzliesmojoši šķidrumi, gāzes vai atkritumi.** Mehāniskie instrumenti rada dzirksteles, kas var izraisīt atkritumu vai izgarojumu uzliesmošanu.
- Cilvēki un dzīvnieki var novērst jūsu uzmanību, un jūs varat zaudēt kontroli pār iekārtu. Šā iemesla dēļ vienmēr saglabājiet koncentrāciju un pievērsiet uzmanību savam darbam.
- Nelietojiet zāģi sliktos laika apstākļos. Piemēram biežā miglā, stiprā lietus gāzē, stiprā vējā, lielā aukstumā utt. Darbs nelabvēlīgos laika apstākļos ir nogurdinošs un var radīt bīstamus apstākļus, kā piem., slidenas darba virsmas.
- Nekad neuzsāciet darbu, kamēr darba vieta nav brīva un jums nav stabils atbalsts kājām. Uzmaniet, vai, pārvietojoties ar zāģi, jums nevar rasties kādi šķēršļi. Pārliedzinieties, ka darbā ar ripzāģi jums nevar virsū uzkrīst un traumēt kādi materiāli.
- Vienmēr pārbaudiet aizmugurējo daļu virsmai, kur parādīsies urbja gals, kad virsma būs caururbta. Nostipriniet un atdaliet ar virvi šo laukumu, un nodrošiniet, lai neviens netiktu traumēts un nekāds materiāls netiktu bojāts.

Elektrodrošība



BRĪDINĀJUMS! No elektriskām iekārtām vienmēr pastāv risks saņemt elektriskās strāvas triecienu. Vairieties no nevēlamiem laika apstākļiem un ķermeņa kontakta ar zibensnovēdējiem un metāla objektiem. Vienmēr ņemiet vērā operatora rokasgrāmatā sniegtās instrukcijas, lai nepieļautu bojājumus.



BRĪDINĀJUMS! Neizmantojiet mašīnas mazgāšanai ūdeni, jo tas var iekļūt elektriskajā sistēmā vai dzinējā un izraisīt mašīnas bojājumus vai īssavienojumu.

- Mašīna ir jāpievieno iezemētam kontaktam.
- Pārbaudiet, vai tīkla spriegums atbilst tam, kas norādīts uz etiķetes, kas piestiprināta pie mašīnas.
- Pārbaudiet, vai kabelis un savienojuma vads ir nebojāti un labā stāvoklī. Lietojiet pagarinātāju, kas paredzēts lietošanai ārā.
- Nelietojiet mašīnu, ja kabelis ir bojāts, bet nododiet to labošanai autorizētā servisa darbnīcā.
- Neizmantojiet pagarinātāju satītā stāvoklī, lai izvairītos no pārkaršanas.
- Nekad nenesiet mašīnu, turot pie kabeļa un kontaktdakšīņu no kontakta neraujiet, turot pie kabeļa.
- Visus kabeļus un pagarinājuma kabeļus turiet tālāk prom no ūdens, eļļas un asām apmalēm. Uzmaniet, lai kabelis neiespiežas durvīs, nožogojumos un tamlīdzīgi. Tie var vadīt strāvu.
- Elektroinstrumentu nedrīkst pakļaut mitrumam, kas ir lielāks par ūdens sistēmas nodrošināto mitrumu. Nepakļaujiet elektroinstrumentu lietus iedarbībai. Ūdenim iekļūstot elektroinstrumentā, palielinās elektrošoka risks.
- Uzmaniet, lai vads ir aiz jums, kad jūs sākat lietot mašīnu, lai vads netiktu darba laikā sabojāts.

DROŠĪBAS INSTRUKCIJAS

Personīgā drošība



BRĪDINĀJUMS! Strādājot ar izstrādājumiem, kas sastāv no kustīgām daļām, vienmēr pastāv traumu risks. Lietojiet aizsargcimdus, lai izvairītos no traumām uz ķermeņa.

- Lietojiet individuālo drošības aprīkojumu. Skatīt norādījumus zem rubrikas Individuālais drošības aprīkojums.
- Nekad nelietojiet mašīnu, ja esat noguris, ja esat dzēris alkoholiskus dzērienus, vai, ja lietojiet medikamentus, kas var ietekmēt redzi, prāta spējas, vai koordināciju.
- Nepieļaujiet nejaušu ieslēgšanu. Pirms pievienojat strāvas avotam, nodrošiniet, lai slēdzis būtu pozīcijā OFF (IZSL.). Mehāniskā instrumenta pārvietošana, turot pirkstu uz slēdža, vai strāvas pieslēgšana instrumentam ar ieslēgtu slēdzi var izraisīt nelaimes gadījumu.
- **Pirms mehāniskā instrumenta ieslēgšanas novāciet regulēšanas atslēgu vai uzgriežņatslēgu.** Mehāniskā instrumenta kustīgajā daļā atstāta atslēga vai uzgriežņatslēga var izraisīt ievainojumu.
- Nekad neļaujiet citiem izmantot mašīnu, ja neesat pilnīgi pārliecināts, vai viņi sapratuši lietošanas pamācību.
- Uzmanieties, jo apģērbi, garus matus un juvelierizstrādājumus var aizķert kustīgās daļas.
- Kad motors darbojas, esiet atstatu no urbja gala.
- Pārliecinieties, ka urbšanas vietā nav nekādas caurules vai elektriskie kabeļi.
- Nekādā gadījumā neatstājiet šo iekārtu bez uzraudzības, ja tās motors darbojas.
- Ilgāku darba pārtraukumu laikā noteikti atslēdziet iekārtu no strāvas.
- Nekad nestrādājiet viens, vienmēr nodrošiniet, lai tuvumā ir kāda cita persona. Tādējādi jūs varat saņemt palīdzību iekārtas montēšanai, kā arī varat saņemt palīdzību nelaimes gadījumā.

Lietošana un apkope

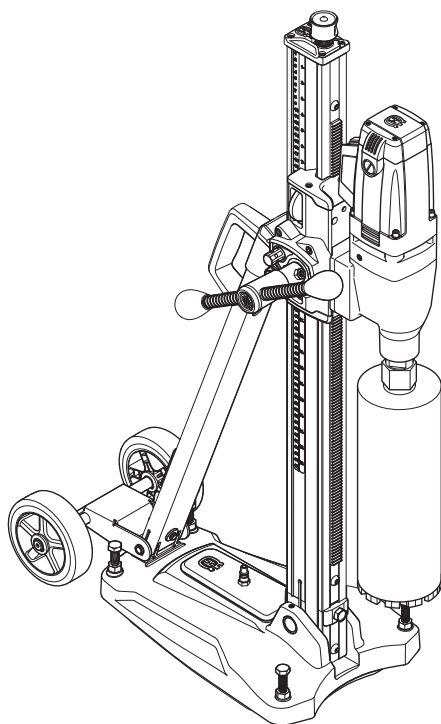
- Nekad nelietojiet bojātu mašīnu. Ievērojiet šajā rokasgrāmatā aprakstītās drošības pārbaudes, tehniskās apkopes un remonta instrukcijas. Dažus apkopes un remonta darbus drīkst veikt tikai apmācīti un kvalificēti speciālisti. Skatiet instrukcijas nodaļā Apkope.
- Kontrole un apkope ir jāveic, izslēdzot motoru un no atvienojot kontakta dakšīņu.
- **Neizmantojiet mehānisko instrumentu, ja to nevar ieslēgt un izslēgt.** Ikviens mehāniskais instruments, kuru nav iespējams kontrolēt ar slēdzi, ir bīstams un tas ir jāremontē.
- Nekad nelietojiet mašīnu, kas ir pārveidota tā, ka tā neatbilst sākotnējai konstrukcijai.
- Nepārslogojiet iekārtu. Pārslodze var iekārtu bojāt.
- Lai darbs būtu drošāks, uzturiet darbarīkus asus un tīrus.
- Visas detaļas uzturiet labā darba kārtībā un nodrošiniet, lai visi stiprinājumi būtu kārtīgi piegriezti.

Transports un uzglabāšana

- Lai aizsargātu savu urbmašīnu un urbja galus no bojājumiem, neglabājiet un nepārvadājiet urbmašīnu, kad tai piestiprināts urbja gals.
- Uzglabājiet šo urbmašīnu slēdzamā vietā, lai tā nebūtu sasniedzama bērniem un nepiederošām personām.
- Urbmašīna un balsts jāglabā sausā un nesasalstošā vietā.

PREZENTĀCIJA

Urbja motors un statīvs

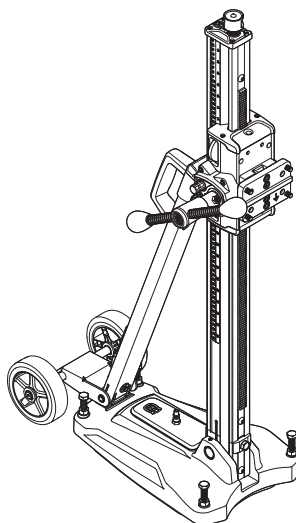


Mēs ceram, ka Jūs būsiet apmierināts ar iegādāto mašīnu un tā Jums izcili kalpos daudzus gadus. Atcerieties, ka šī lietošanas pamācība ir svarīgs dokuments. Ievērojot tās saturu (lietošana, serviss, apkope utt.), Jūs būtiski pagarināsiet mašīnas mūžu un tās otrreizējo vērtību. Ja Jūs pārdosiet to, nododiet lietošanas pamācību jaunajam īpašniekam.

Jebkura mūsu izstrādājuma pirkums sniedz jums piekļuvi profesionālai palīdzībai remontdarbos un apkalpē. Ja mazumtirgotājs, no kā iegādājāties savu iekārtu, nav mūsu pilnvarotais tirdzniecības pārstāvis, vaicājiet viņam tuvākās apkopes darbnīcas adresi.

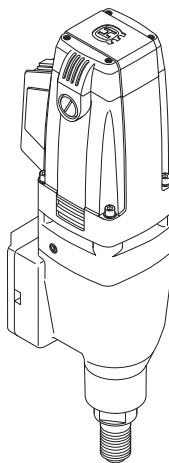
Husqvarna Construction Products pastāvīgi cenšas uzlabot produktu konstrukciju. Husqvarna tāpēc sagabā tiesības uz konstrukcijas izmaiņām bez iepriekšēja brīdinājuma un papildu saistībām.

Statīvs



- Statīvs ir paredzēts urbšanai grieztos, sienās un grīdās.
- Urbja statīvs ir aprīkots ar urbja motoram paredzētu ātrā savienojuma plāksni.
- Pamatnes plāksne ir izgatavota no alumīnija un tādēļ ir ļoti viegla. Tajā ir iestrādāta vakuuma plāksne.
- Riteņu komplekts ir noņemams.
- Balstu var saliekt 0–60°.
- Padeves korpusa transmisija ir regulējama. Augstākais nodrošina pānesumu 2,5:1, savukārt zemākais — 1:1.
- Padeves sviru var izmantot, lai regulētu pamatnes plāksnes līmeņošanas skrūves un uzstādītu nepieciešamo balsta saliekuma leņķi.

Urbja motors

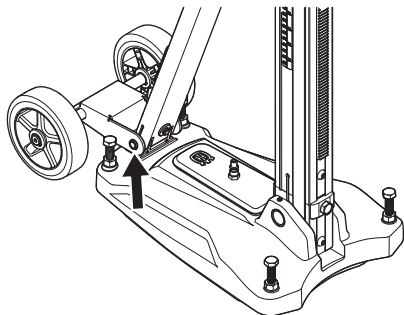


- DMS 240 ir elektriskais urbis, kas paredzēts urbšanai betonā, ķieģeļos un dažādos akmens materiālos.
- Šai urbmašīnai ir modulārs dizains, un tā ir viegli montējama.
- Šī iekārta paredzēta urbšanai, kad tā piemontēta balstam.
- Iekārta ir aprīkota ar diviem pānesumiem.
- Iekārtai ir dubulta izolācija.
- Ja iekārta ir pakļauta lielām pārslodzēm vai ja urbja gals iestrēgst, pārslodzes aizsardzība atvieno strāvu.
- Iekārta tiek dzesēta ar ūdeni.

MONTĀŽA

Riteņu komplekta uzstādīšana

Uz apakšējās plāksnes aizmugurē esošajiem stiprinājumiem uzstādiēt riteņu komplektu un pievelciet skrūves.



Statīva nostiprināšana

Pastāv trīs veidi, kā nostiprināt statīvu.

- Vakuuma plāksnes nostiprināšana
- Nostiprināšana ar izplešamu ieliktņa skrūvi vai enkurskrūvi
- Nostiprināšana ar vītņotu stieni, paplāksni vai kontruzgriezni

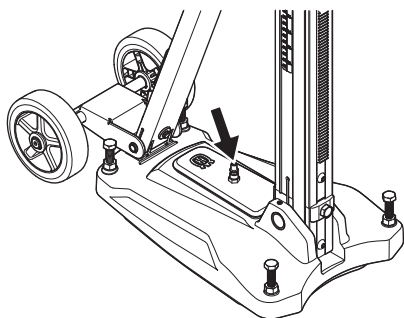
Vakuuma plāksnes nostiprināšana



BRĪDINĀJUMS! Vakuuma plāksni nedrīkst izmantot urbšanai griestos un sienā. Bezrūpīga vai nepareiza izmantošana var izraisīt nopietnas vai pat nāvējošas traumas.

Ja tiek izmantota vakuuma plāksne, nodrošiniet, lai atbalsta virsma nebūtu poraina un nevarētu kļūt vaļīga. Nodrošiniet, lai vakuuma sūkņim būtu pietiekami daudz jaudas, lai noturētu vakuuma plāksni.

- Pamatnes plāksnes vakuuma spiediena ātrajam savienojumam pievienojiet vakuuma sūkni.

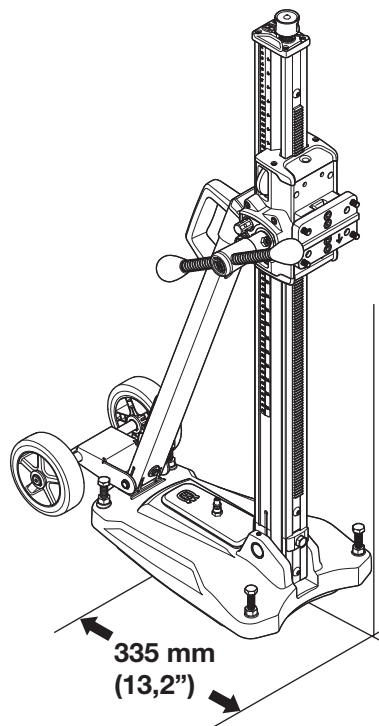


- Novietojiet pamatnes plāksni vēlamajā pozīcijā.
- Ieslēdziet vakuuma sūkni. Lai pamatnes plāksne blīvi piegultu pie virsmas, ir jāsasniedz minimālais spiediens 635 mm Hg (25 collas Hg).

Nostiprināšana ar izplešamu ieliktņa skrūvi vai enkurskrūvi

SVARĪGI! Urbjot griestos, jāizmanto tikai izplešama ieliktņa skrūve vai enkurskrūve, kas piemērota virsmām, kas pakļautas stiepes spēkiem.

Izmantojiet tikai tādu izplešamu ieliktņa skrūvi vai enkurskrūvi, kas ir apstiprināta pašreizējam lietojuma veidam.



- Paplašinātājam/enkuram izurbiet atveri 335 mm (13,2 collu) attālumā no atveres centrālās daļas.
- Pieskrūvējiet pamatnes plāksni.
Rūpīgi pārbaudiet, vai izplešamā ieliktņa skrūve ir pareizi nostiprināta.
- Pamatnes plāksni var pielāgot virsmai, izmantojot līmeņošanas regulēšanas skrūves. Izmantojiet padeves rokturi.

Nostiprināšana ar vītņotu stieni, paplāksni vai kontruzgriezni

Ja montāžas virsma nav piemērota urbšanai jumtos vai sienās, pamatnes plāksni var nostiprināt, izmantojot vītņotu stieni, kas uzstādīts aizmugurē ar paplāksni un kontruzgriezni.

Urbšana griestos



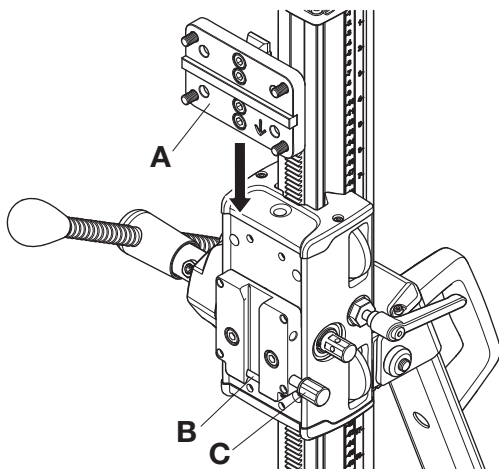
BRĪDINĀJUMS! Izmantojiet ūdens kolektoru, lai nepieļautu ūdens iekļūšanu ierīcē. Ierīce ir jāaplāķ ar plastikātu vai līdzīgu materiālu, lai novērstu ūdens iekļūšanu ierīcē, bet neaplāķiet gaisa ieplūdes un izplūdes vietas.

Urbja motora uzstādīšana

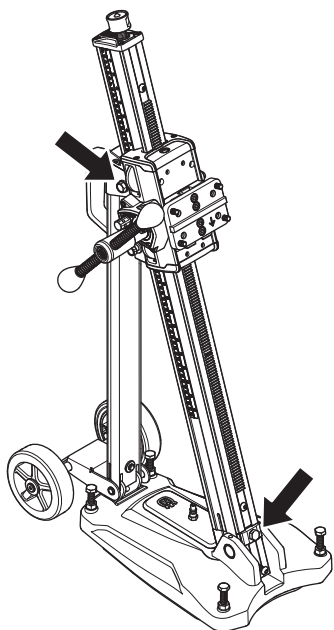


SVARĪGI! Pirms tīrīšanas, apkopes vai montāžas vienmēr izvelciet kontaktdakšīņu no kontakta.

- Pirms uzstādīt vai noņemt motoru, vienmēr noņemiet urbja galu.
- Piestipriniet padeves korpusa blokatoru.
- Uz ātrā stiprinājuma (A) uzstādiet urbja motoru.
- Uzstādiet ātro stiprinājumu un urbi sliedē uz fiksācijas skavas.
- Nostipriniet ar fiksācijas skrūvēm (C).



Balsta saliekuma pielāgošana



Atskrūvējiet kolonnas saliekuma fiksējošās skrūves un uzstādiet vēlamo urbja leņķi. Pievelciet fiksējošās skrūves. Izmantojiet padeves rokturi. Balstu var saliekt 0–60°.

Leņķa indikatoru var izmantot aptuvenam regulējumam. Ja nepieciešama lielāka precizitāte, jāizmanto alternatīvas mērišanas metodes.

IEDARBINĀŠANA UN APSTĀDINĀŠANA

Pirms uzsākšanas



BRĪDINĀJUMS! Pirms iedarbināšanas ievērojiet sekojošo:

Mašīna ir jāpievieno iezemētam kontaktam.

Pārbaudiet, vai tīkla spriegums atbilst tam, kas norādīts uz etiķetes, kas piestiprināta pie mašīnas. Pārliecinieties, ka nepiederošas personas un dzīvnieki neatrodas jūsu darba teritorijā.



BRĪDINĀJUMS! Pirms urbšanas pārbaudiet, vai visas fiksācijas skrūves ir cieši pievilktas.

Ja, urbja motoru/urbi velkot ārā no grīdas, sienas vai griestiem, urbi paliek betona gabals, var rasties nopietns negadījums.

- Novērsiet mehāniskā instrumenta patvaļīgu ieslēgšanos. Pārliecinieties, ka pirms pieslēgšanas strāvas avotam un/vai baterijas ievietošanas instrumenta pacelšanas vai pārvietošanas slēdzis ir stāvoklī „OFF” („IZSLĒGTS”). Mehāniskā instrumenta pārvietošana, turot pirkstu uz slēdža, vai strāvas pieslēgšana instrumentam ar ieslēgtu slēdzi var izraisīt nelaimes gadījumu.
- Pirms mehāniskā instrumenta ieslēgšanas novāciet regulēšanas atslēgu vai uzgriežņatslēgu. Mehāniskā instrumenta kustīgajā daļā atstāta atslēga vai uzgriežņatslēga var izraisīt ievainojumu.

Nodrošiniet, ka:

- Slēdzis nav bojāts. Pretējā gadījumā pilnvarotam meistaram ir jāveic slēdža nomaiņa.
- Iekārta un tās aprīkojums ir pareizi uzstādīts tālāk norādītajos gadījumos.
 - Urbis ir kārtīgi nostiprināts.
 - Statīvs ir stingri pievienots.
 - Izmantojot atbilstošu metodi, nostipriniet iekārtu uz statīva.
- Lietojiet individuālo drošības aprīkojumu. Skatīt norādījumus zem rubrikas Individuālais drošības aprīkojums.
- Ūdens dzesēšana nav bojāta un ir pievienota iekārtai.

Iezemējuma-bojājuma pārtraucējs

Pārliecinieties, vai iezemējuma bojājuma pārtraucējs ir ieslēgts. Gaismiņa norāda, ka iezemējuma bojājuma pārtraucējs ir aktivēts un mašīnu var ieslēgt. Ja gaismiņa nav iedegta, spiediet pogu PĀRSTSTĪT (zaļo).

Pārbaudiet iezemējuma bojājuma pārtraucēju. Skatīt norādījumus zem rubrikas Mašīnas drošības aprīkojuma kontrole, apkope un serviss.

Urbšana griestos



BRĪDINĀJUMS! Vakuuma plāksni nedrīkst lietot urbšanai griestos.

Izmantojiet ūdens kolektoru, lai nepieļautu ūdens iekļūšanu iekārtā. Ierīce ir jāapklāj ar plastikātu vai līdzīgu materiālu, lai novērstu ūdens iekļūšanu ierīcē, bet neapklājiet gaisa ieplūdes un izplūdes vietas.



BRĪDINĀJUMS! Nodrošiniet, lai neviens uz grīdas nevarētu tikt ievainots, krītot betona gabaliem.

Iedarbināšana

- Ieslēdziet ūdens dzesēšanu.
- Pilnībā iespiediet slēdzi.
- Pirms saskares ar darba virsmu ļaujiet iekārtai sasniegt maksimālo apgriezīgu skaitu.
- Ar padeves roktura palīdzību palaidiet urbja gala padevi.

Urbjot dažus pirmos milimetrus, piemērojiet nelielu spiedienu, lai gals netiktu nobidīts. Pēc tam turpiniet kā ierasts. Nav jālieto pārmērīgs spēks. Tādā veidā tiek palēnināta urbšana un noslogots motors.

Tērauda armatūrai piemērojiet īpaši vieglu spiedienu. Liels spiediens uz armatūru var atslēgt jaudas slēdzi. Ja jaudas slēdzis tiek atslēgts, pirms atiestatīšanas atvirziet galu no darba virsmas.

Apstādināšana



BRĪDINĀJUMS! Pēc tam, kad motors ir izslēgts, urbja gals kādu laiku turpina griezties. Neapturiet urbja galu ar rokām. Var rasties personiskas traumas.

Izslēdziet iekārtu, nospiežot barošanas slēdzi.

Dzesēšana

Minūti vai divas darbiniet iekārtu bez slodzes, lai atdzesētu motoru.

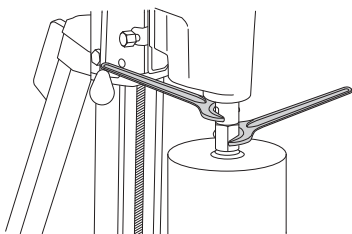
Šī procesa laikā no motora tiek izpūsti arī putekļi un netīrumi, nodrošinot ilgāku iekārtas kalpošanas laiku.

Urbja gala maiņa



BRĪDINĀJUMS! Pirms tīrīšanas, apkopes vai montāžas vienmēr izvelciet kontaktdakšīņu no kontakta.

- 1 Izvelciet spraudni.
- 2 Sagatavojiet:
 - jauno urbja galu.
 - Atvērta gala uzgriežatslēgas.
 - Īdensizturīgu smērvielu.
- 3 Izņemiet veco urbja galu, izmantojot žokļatslēgas.
- 4 Uzklājiet ūdensizturīgu smērvielu jaunā urbja gala vītnei.
- 5 Pievienojiet urbja galu, izmantojot žokļatslēgas.



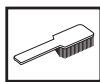
Urbja motora apkope



BRĪDINĀJUMS! Kontrole un apkope ir jāveic, izslēdzot motoru un no atvienojot kontakta dakšīņu.

Jūsu iekārtas darbību var būtiski pagarināt, ja to lieto, apkopj un uztur pareizi.

Tīrīšana



- Iekārtai un urbja galam jābūt tīram, lai urbšanu varētu veikt droši.
- Lai mašīna vienmēr būtu labi atdzesēta, gaisa atveres ir jātur tīras un nenosētas. Regulāri izpūstiet mašīnu ar saspiestu gaisu.



BRĪDINĀJUMS! Neizmantojiet mašīnas mazgāšanai ūdeni, jo tas var iekļūt elektriskajā sistēmā vai dzinējā un izraisīt mašīnas bojājumus vai issavienojumu.

Elektropadeve



BRĪDINĀJUMS! Nekad nelietojiet bojātus vadus. Tas var izraisīt nopietnas, pat letālas sekas.

Pārbaudiet, vai kabelis un savienojuma vads ir nebojāti un labā stāvoklī. Nelietojiet mašīnu, ja kabelis ir bojāts, bet nododiet to labošanai autorizētā servisa darbnīcā.

Labošana



SVARĪGI! Visa veida labošanu var veikt tikai pilnvarots remonta darbinieks. Tas ir noteikts, lai operatori nebūtu pakļauti lieliem riskiem.

Sajūga disks

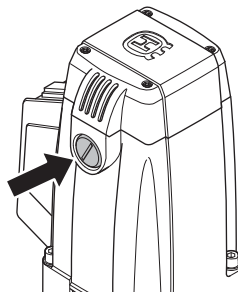
Ja pārnese griezes moments ir samazināts, sajūga diskam ir jāveic regulēšana. Uzticiet to pilnvarota servisa centra darbiniekam.

Suku maiņa

Oglekļa birstes regulāri jānoņem un jāpārbauda. Katru nedēļu, ja iekārtu lieto katru dienu, vai garākos intervālos, ja iekārtu lieto retāk. Nolietojuma laukumam jābūt vienmērīgam un nebojātam.

Abas oglekļa birstes vienmēr jāmaina kā pāris, bet pa vienai. Rīkojieties šādi:

- 1 Izmantojot plakano skrūvgriezi, noņemiet oglekļa birstu pārsegu.



- 2 Uzmanīgi izņemiet oglekļa birstes. Oglekļa birstes ir jānomaina, ja atlicis mazāk par 6 mm no visa birstu garuma.
- 3 Uzstādiet jaunas oglekļa birstes.
- 4 Pieskrūvējiet birstu pārsegu.
- 5 Lai iestrādātu jaunās oglekļa birstes, ļaujiet iekārtai desmit minūtes darboties tukšgaitā.

Ikdienas apkope

- 1 Pārbaudiet, vai skrūves un uzgriežņi ir piegriezti.
- 2 Pārbaudiet, ka droši darbojas slēdža bloks.
- 3 Notīriet mašīnas virsmu.
- 4 Pārbaudiet un iztīriet dzesēšanas gaisa atveres.
- 5 Pārbaudiet, vai kabelis un savienojuma vads ir nebojāti un labā stāvoklī.

Statīva tehniskā apkope



BRĪDINĀJUMS! Kontrole un apkope ir jāveic, izslēdzot motoru un no atvienojot kontakta dakšīņu.

Tīrīšana un ieziešana

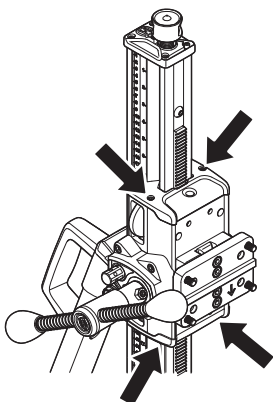
SVARĪGI! Noņemiet urbja motoru. Lai veiktu urbja motora apkopi, skatiet norādes urbja motora apkopes rokasgrāmatā.

- Ir svarīgi uzturēt urbja statīvu tīru, lai garantētu tā funkcionalitāti.
- Tīriet statīvu, izmantojot augstspiediena mazgātāju, un pēc tam nosusiniet.
- Ieeļļojiet statīva kustīgās detaļas. Uzklājiet smērvielu, lai neitralizētu koroziju uz kontaktpusmām.

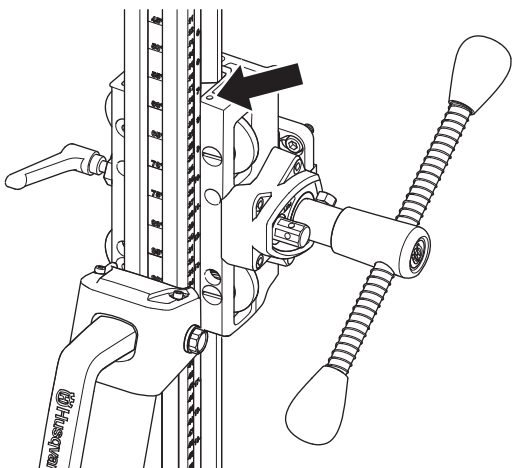
Padeves ierīces korpusa regulēšana

Ja starp balstu un pudeves ierīces korpusu ir sprauga, tā ir jāregulē.

- Noņemiet augšējo un apakšējo balstiekārtas plastmasas pārsegu.



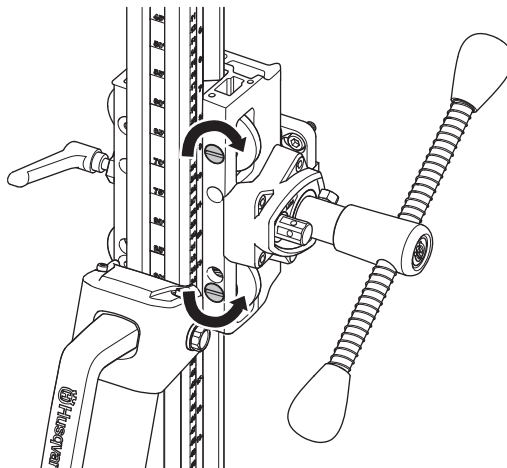
- Atskrūvējiet iestatīšanas skrūves, kas notur vadveltnīšu vārpstas.



- Sāciet ar augšējo vadveltnīti. Izmantojiet plakangala skrūvgriezi un grieziet pulksteņrādītāju kustības virzienā, lai pārvietotu vadveltnīti tuvāk balstam.

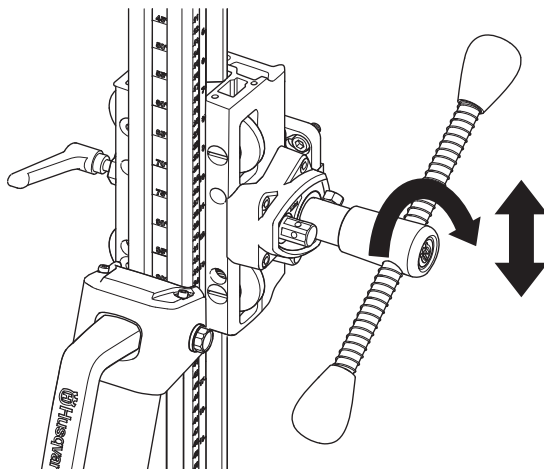
Pievelciet iestatīšanas skrūvi, lai nofiksētu vadveltnīšu vārpstu.

- Noregulējiet zemāko vadveltnīti, skrūvējot pretēji pulksteņrādītāju kustības virzienam, lai pārvietotu vadveltnīti tuvāk balstam.



- Pievelciet iestatīšanas skrūvi, lai nofiksētu vadveltnīšu vārpstu.

- Izmantojiet pudeves rokturi, lai pārbaudītu, vai pudeves ierīces korpus vienmērīgi pārvietojas pa balstu. Ja tā nav, vēlreiz noregulējiet vadveltnīšus.



- Uzlieciet augšējo un apakšējo balstiekārtas plastmasas pārsegu.

Labošana

SVARĪGI! Visa veida labošanu var veikt tikai pilnvarots remonta darbinieks. Tas ir noteikts, lai operatori nebūtu pakļauti lieliem riskiem.

Ikdienas apkope

- 1 Pārbaudiet, vai skrūves un uzgriežņi ir piegriezti.
- 2 Notīriet mašīnas virsmu.
- 3 Pārbaudiet, vai pudeves rokturis pārvietojas bez pretestības.
- 4 Pārbaudiet, vai zobpārvals pārvietojas viegli un nerada troksni.
- 5 Pārbaudiet, vai balsts nav nodilis un bojāts.
- 6 Pārbaudiet, vai pudeves ierīces korpusu var viegli pārvietot un tas nebalstās pret statīva balstu.

APKOPE

Kļūmju meklēšanas shēma

Problēmas	Uz vietas veicamās darbības	Visticamākais iemesls	Risinājums
Urbšana ir neparasti lēna.	Pārbaudiet urbi.	Urbis ir nodilis.	Nomainiet urbi.
		Urbis ir aizsērējis ar šķembām.	Izmantojot drāts birsti, notīriet urbi un palieliniet ūdens spiedienu.
		Dimants ir noapaļots.	Lietojiet mīkstāku urbi. Palieliniet spiedienu uz rokturi.
	Pārbaudiet, vai notekūdenī nav metāla pulvera.	Urbis griež armatūru.	Samaziniet spiedienu uz rokturi, lai izvairītos no jaudas slēdža atslēgšanas.
Urbis ir iesprūdis.	Izslēdziet urbi.	Starp korpusu un urbi ir iesprūdsi akmens vai tērauda sija.	Izmantojot uzgriežņatslēgu, pagrieziet urbi pulksteņrādītāju kustības virzienā, lai to atbrīvotu, velkot ārā aiz roktura. (Griežot pretēji pulksteņrādītāju kustības virzienam, iespējams izskrūvēt urbi no caurules.)
		Urbšanas laikā pamatne vibrē.	No jauna noregulējiet pamatni un rūpīgi pievelciet.
		Skavai ir pārāk liela brīvkustība.	Atbilstoši pielāgojiet skavas atstarpī.
		Urbja ārējais diametrs ir tāds pats kā caurulei.	Nomainiet urbi.
Caurule ir nobrāzta.	Izslēdziet urbi.	Skavai ir pārāk liela brīvkustība.	Atbilstoši pielāgojiet skavas atstarpī.
		Urbis, caurule vai pamatne ir vaļīga.	Rūpīgi pievelciet.
		Urbis ir deformēts.	Nomainiet urbi.
		Šķembas netiek pietiekami izvadītas.	Palieliniet ūdens spiedienu un apjomu.

TEHNISKIE DATI

Urbja motors

Elektromotors	Vienas fāzes
Spriegums, V	230/100-120
Jauda, W	2400

Nominālā strāva, A

230 V	10A
100-120 V	20A

Svars, kg/lbs	5,9/13
---------------	--------

Vārpstas apgriezieni, tukšgaitā, apgr./min.

Pozīcija 1	390
Pozīcija 2	890

Urbja gals

Maks. urbja diametrs, mm/collas	250/10
Vārpstas vītne, iekšējā	G 1/2 collas, ārējā 5/8 collas 11 UNC
Vārpstas vītne, ārējā	1 1/4" 7 UNC
Ūdens šļūtene	G 1/4 collas

Trokšņa emisijas (skatīt 1. piezīmi)

Skaņas jaudas līmenis, mērīts dB(A)	106
Skaņas jaudas līmenis, garantēts L_{WA} dB(A)	107

Skaņas līmenis (skatīt 2. piezīmi)

Trokšņu līmenis pie operatora ausīm, dB (A)	90
---	----

Vibrācijas līmeņi (skatīt 3. piezīmi)

Rokturis, m/s^2	<2,5
-------------------	------

Piezīme Nr. 1: Trokšņa izplūde apkārtņē ir mērīta kā trokšņa jauda (L_{WA}) atbilstoši EN 12348.

Piezīme Nr. 2: Trokšņa spiediena līmenis atbilstoši EN 12348. Sniegtajos datos par trokšņa spiediena līmeni ir tipiska statistiskā izkliede 1.0 dB(A) (standartnovirze).

Piezīme Nr. 3: Vibrāciju līmenis atbilstoši EN 12348. Sniegtajos datos par vibrācijas līmeni ir tipiska 1 m/s^2 statistiskā izkliede (standarta novirze).

Urbja statīvs

Augstums, mm/collas	1052/41,4
Platums, mm/collas	266/10,5
Dziļums, mm/collas	545/21,5

Svars, kg/lbs	14,5/32
---------------	---------

Šļūtenes garums, mm/collas	686/27
Balsta novietošana slīpi	0-60°

TEHNISKIE DATI

Garantija par atbilstību EK standartiem

(Attiecas vienīgi uz Eiropu)

Husqvarna AB, SE-651 82 Huskvarna, Zviedrija, tālr. nr.: +46-36-146500, ar pilnu atbildību paziņo, ka urbis un statīvs **Husqvarna DMS 240**, sākot no 2010. gada sērijas numura un tālāk (gads ir skaidri redzams un salasāms vienkāršā tekstā uz tehnisko datu plāksnītes kopā ar sērijas numuru), atbilst PADOMES DIREKTĪVAS noteikumiem:

- 2006. gada 17 maijs, Direktīva **2006/42/EK**, "par mašīnu tehniku".
- 2004. g. 15. decembris "par elektromagnētisko saderību" **2004/108/EEC**.
- 2006. gada 12. decembris "par elektroaprikojumu" **2006/95/EK**.
- **2011/65/ES** (2011. gada 8 jūnijs) "par dažu bīstamu vielu izmantošanas ierobežošanu"

Izmantoti sekojoši standarti: EN ISO 12100:2010, EN 55014-1:2006, EN 55014-2/A1:2001, EN 61000-3-2:2006, EN 61000-3-3:2013, EN 12348+A1:2009

Gēteborga, 2015. gada 8. aprīlis



Helena Grubb

Viceprezidents, Celtniecības tehnikas un iekārtu nodaļa Husqvarna AB

(Pilnvarotais Husqvarna AB pārstāvis ir atbildīgs par tehnisko dokumentāciju.)

SUTARTINIAI ŽENKLAI

Simboliai ant įrengino:

PERSPĖJIMAS! Netinkamai ar neatsargiai naudojant įrenginį, jis gali sunkiai ar mirtinai sužaloti operatorių ar kitus asmenis.

Prieš naudodami įrenginį, atidžiai perskaitykite operatoriaus vadovą ir įsitikinkite, ar viską gerai supratote.

Visada dėvėkite:

- Patvirtintą apsauginį šalną
- Pripažintas apsaugines ausines
- Apsauginiai akiniai arba apsauginis šalmo skydelis
- Kvėpavimo kaukę

Šis gaminytis atitinka galiojančius Europos (CE) reikalavimus.



Aplinkosaugos žymėjimas. Simboliai, esantys ant produkto ir jo pakuotės, nurodo, kad šio produkto negalima laikyti komunalinėmis atliekomis. Jis turi būti atiduotas atitinkamai perdirbimo įmonei, kuri išmontuos elektros įrangą ir elektronikos komponentus.



Jei produktas bus išmestas tinkamai, tai padės išvengti neigiamos įtakos aplinkai ir žmonėms.

Dėl išsamesnės informacijos apie produkto išmetimą susisiekite su savo savivaldybe, komunalinių atliekų išvežimo bendrove arba parduotuve, iš kurios produktą pirkote.

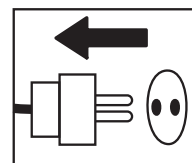
Užtikrinkite, kad gręžiant lubas į įrenginį nepatektų vandens. Naudokite atitinkamą vandens kolektorių ir uždenkite įrenginį plastikine dangą, tačiau neuždenkite oro įleidimo bei išleidimo angų.



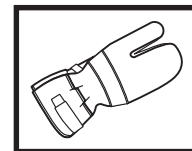
Kiti ant įrenginio pateikti simboliai (lipdukai) skirti specialiems kai kurių rinkų sertifikavimo reikalavimams.

Simboliai naudojimosi instrukcijoje:

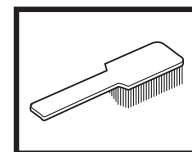
Patikrą ir/arba priežiūrą atlikite išjungę variklį, o kištuką ištraukę iš lizdo.



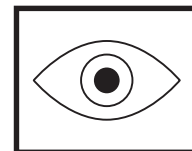
Visada mėvėkite pripažintas apsaugines pirštines.



Būtina nuolatinė priežiūra.



Patikrinkite vizualiai.



Turite nešioti apsauginius akinius arba šalmo apsauginį skydelį.



Turinys

SUTARTINIAI ŽENKLAI

Simboliai ant įrengino:	36
Simboliai naudojimosi instrukcijoje:	36

TURINYS

Turinys	37
---------------	----

KAS YRA KAS?

Kas sudaro įrenginį?	38
----------------------------	----

KAS YRA KAS?

Sudedamosios stovo dalys	39
--------------------------------	----

SAUGOS INSTRUKCIJOS

Veiksmai prieš pradėdant naudoti naują grąžtą	40
Asmens saugos priemonės	40
Įrenginio apsauginės dalys	41
Bendros saugos priemonės	42

PRISTATYMAS

Gręžimo variklis ir stovas	44
Stovas	44
Gręžimo variklis	44

SURINKIMAS

Kaip pritvirtinti ratų komplektą	45
Kaip pritvirtinti stovą	45
Kaip sumontuoti gręžimo variklį	46
Kaip nustatyti kolonos pokrypį	46

ĮJUNGIMAS IR IŠJUNGIMAS

Prieš pradėdant	47
Užvedimas	47
Išjungimas	47

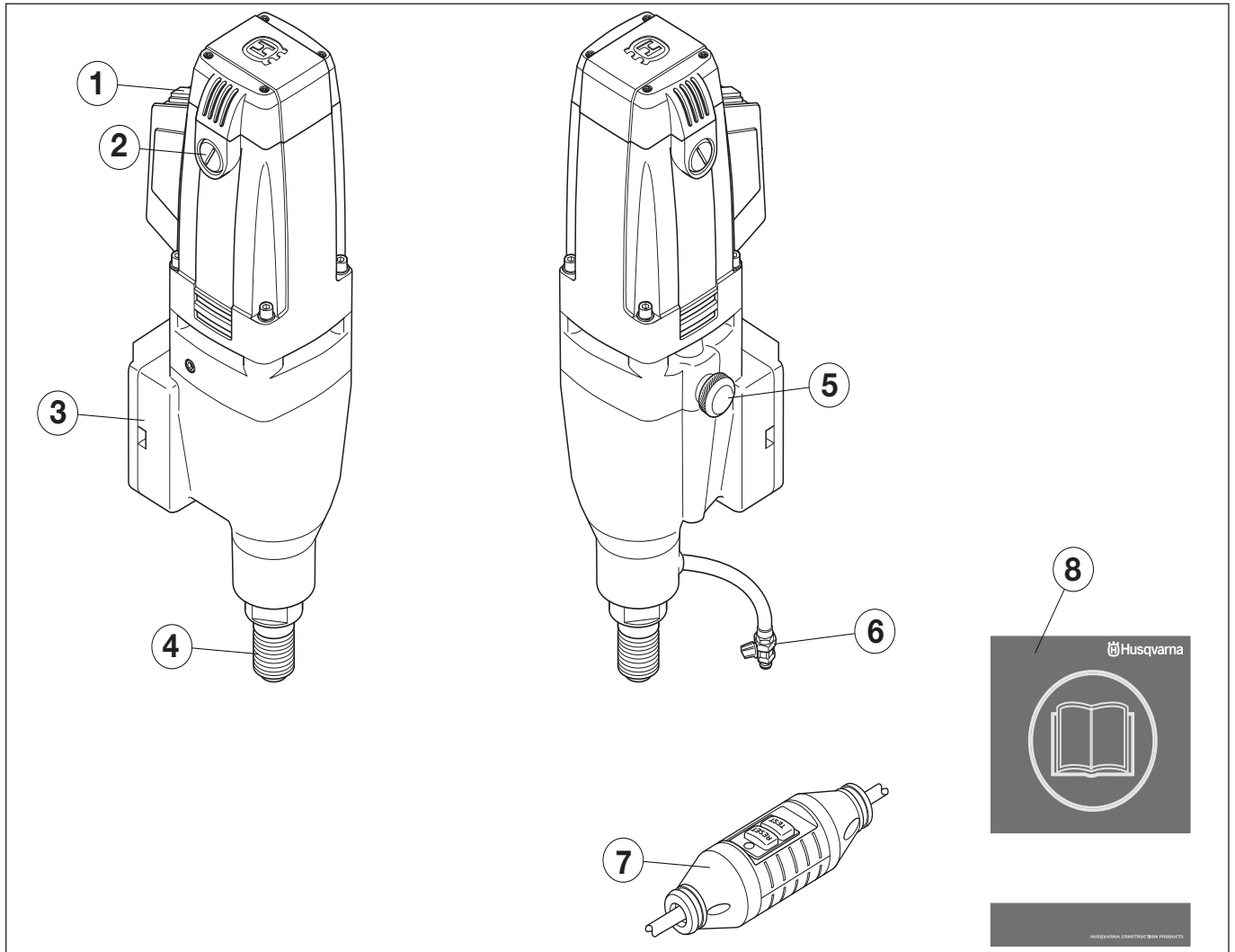
TECHNINĖ PRIEŽIŪRA

Gręžimo karūnos pakeitimas	48
Gręžimo variklio priežiūra	48
Techninė stovo priežiūra	49
Gedimu paieška	50

TECHNINIAI DUOMENYS

Gręžimo variklis	51
Gręžtuvo stovas	51
EB atitikties patvirtinimas	52

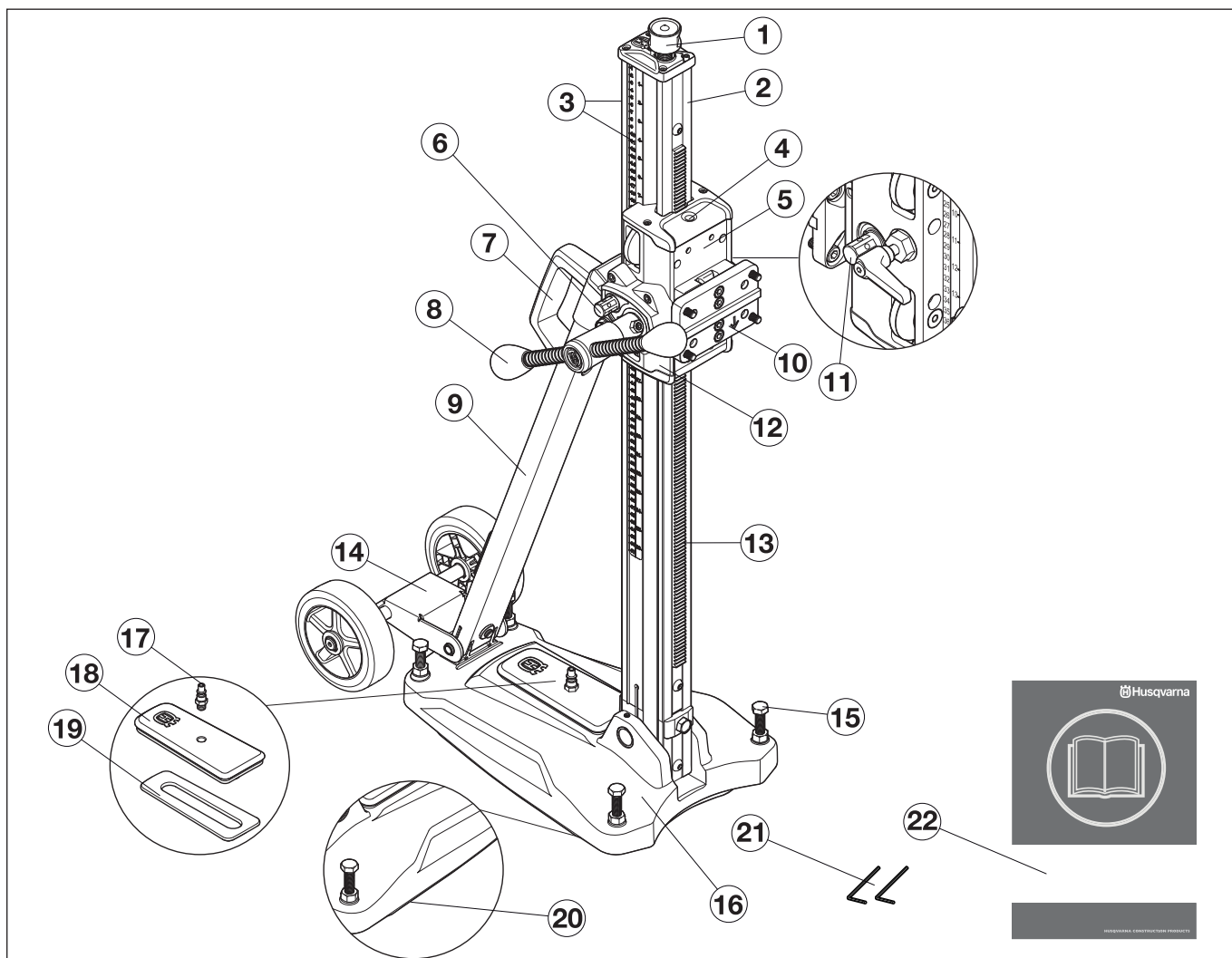
KAS YRA KAS?



Kas sudaro įrenginį?

- | | |
|--------------------------------|----------------------------|
| 1 Srovės jungiklis | 5 Pavarų jungiklis |
| 2 Anglinių šepetėlių dangtelis | 6 Vandens prijungimas |
| 3 Stovo fiksatorius | 7 Nutekėjimo-pertraukiklis |
| 4 Gręžimo velenas | 8 Naudojimosi instrukcijos |

KAS YRA KAS?



Sudedamosios stovo dalys

- | | |
|---|---|
| 1 Kėliklio sraigtas | 12 Pavarų dėžė |
| 2 Gręžimo stovo kolona | 13 Krumpļiastiebis |
| 3 Gylio ir pokrypio skalė | 14 Ratų (nuimamų) komplektas |
| 4 Vertikalaus ir horizontalaus lygio indikatorius | 15 Išlyginimo reguliavimo varžtai |
| 5 Vežimėlis | 16 Pagrindo plokštė su integruotąja siurbimo funkcija |
| 6 Kolonos pokrypio fiksuojamasis varžtas | 17 Greitoji siurbimo slėgio jungtis |
| 7 Rankena nešti | 18 Siurbimo angos dangtis |
| 8 Pastūmos mechanizmo svirtis | 19 Siurbimo angos dangčio tarpiklis |
| 9 Galinė atrama | 20 Pagrindo plokštės siurbimo angos tarpiklis |
| 10 Greitasis įrengimas | 21 Šešiakampis raktas (3 mm, 4 mm) |
| 11 Vežimėlio užraktas | 22 Naudojimosi instrukcijos |

SAUGOS INSTRUKCIJOS

Veiksmai prieš pradėdant naudoti naują grąžtą

- Nenaudokite grąžto prieš tai neperskaitę ir neįsisavinę naudojimo instrukcijoje pateikiamos informacijos.
- Šis įrenginys skirtas gręžti betoną, plytas ir įvairius akmenis. Kitiems tikslams naudoti negalima.
- Įrenginys skirtas naudoti patyrusiems naudotojams pramonėje.

Visada vadovaukitės „sveiku protu“

Naudojant grąžtą, neįmanoma numatyti visų įmanomų situacijų, kurios gali iškilti. Visada būkite atsargūs ir vadovaukitės „sveiku protu“. Nesistenkite atlikti darbo, kuriam nesate pakankamai kvalifikuotas. Jei perskaitę šias instrukcijas vis tiek abejojate dėl naudojimo būdo, prieš tęsdami darbą pasikonsultuokite su ekspertu. Jei iškilo klausimų dėl grąžto naudojimo, nedvejodami susisieki su prekybos atstovu arba mumis. Mes su malonumu patarsime, kaip reikia geriau ir saugiau naudoti grąžtą.

Iškilus daugiau klausimų dėl šio įrenginio naudojimo, nedvejodami susisieki su prekybos atstovu. Mes su malonumu Jums padėsime ir patarsime, kaip naudoti įrenginį veiksmingai ir saugiai.

Leiskite savo Husqvarna platintojui reguliariai tikrinti grąžtą ir atlikti būtinuosius nustatymo ir remonto darbus.

Husqvarna Construction Products siekia pastoviai gerinti produktų konstrukciją. Todėl Husqvarna pasilieka teisę be išankstinio perspėjimo ir papildomų įsipareigojimų keisti konstrukciją.

Visa informacija ir visi šiose instrukcijose pateikti duomenys galioja šias instrukcijas atiduodant į spaustuovę.



PERSPĖJIMAS! Be gamintojo leidimo jokių būdu negalima keisti pradinės įrenginio konstrukcijos. Visada naudokite originalius priedus. Nelicencijuoti pakeitimai ir / ar priedai gali sunkiai ar net lemtingai sužeisti naudotoją ar kitus.



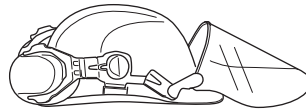
PERSPĖJIMAS! Naudojant pjovimo, šlifavimo, gręžimo, šveitimo ar formavimo įrankius, gali atsirasti dulkių ir garų, kurie išskiria kenksmingas chemines medžiagas. Pasidomėkite medžiagų, su kuriomis dirbsite, sudėtimi, ir naudokite tinkamą respiratorių.

Asmens saugos priemonės

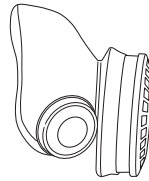


PERSPĖJIMAS! Naudodami įrenginį, visada dėvėkite patvirtintas asmens saugos priemones. Asmens saugos priemonės nepašalina sužeidimo rizikos, tačiau nelaimingo atsitikimo atveju mažiau nukentėsite. Paprašykite pardavėjo išrinkti Jums tinkamiausias priemones.

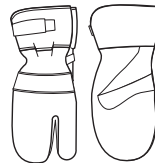
- Apsauginis šalmas
- Apsaugines ausines
- Apsauginiai akiniai arba apsauginis šalmo skydelis



- Kvėpavimo kaukę



- Patvarias ir neslidžias pirštines



- Ne per didelę, patvarią ir patogią, judesių nevaržančią aprangą



- Aulinius batus su plienine pirštų apsauga ir rantių padu



- Po ranka visada turėkite pirmosios pagalbos vaistinėlę.



SAUGOS INSTRUKCIJOS

Įrenginio apsauginės dalys

Šiame skyriuje pasakojama apie įvairius įrenginio saugos elementus, aiškinama, kaip jie veikia, patariama, kaip juos prižiūrėti ir tvarkyti, jei norite, kad pjūklas dirbtų gerai ir saugiai. Žr. skyrių Kas yra kas?, jei norite pamatyti, kur kokia detalė yra Jūsų įrenginyje.

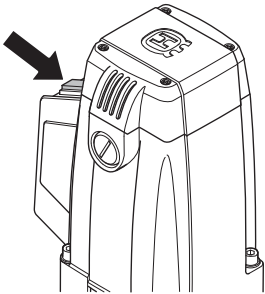


PERSPĖJIMAS! Niekada nenaudokite įrenginio, jeigu jo saugos įranga neveikia. Laikykitės kontrolės, priežiūros ir taisymo instrukcijų, kurios yra nurodytos šiame skyrelyje.

Įrenginio priežiūra ir taisymas reikalauja specialaus pasirengimo. Tai ypač liečia įrenginio apsauginę įrangą. Jei jūsų įrenginys neatitiks nors vieno iš žemiau pateiktų kontrolės reikalavimų, kreipkitės į sertifikuotą remonto dirbtuvę. Perkant mūsų produktus, mes garantuojame profesionalų aptarnavimą ir priežiūrą. Jei įrenginio pardavėjas neatlieka aptarnavimo, paprašykite jo duoti artimiausios remonto dirbtuvės adresą.

Srovės jungiklis

Srovės jungiklis naudojamas įrenginio įjungimui ir išjungimui.



Srovės jungiklio patikra

- Prietaisą įjunkite paspausdami įjungimo–išjungimo jungiklį.
- Įjungimo–išjungimo jungikliu sustabdykite prietaisą.
- Srovės jungiklį su defektais gali pakeisti licencijuotose aptarnavimo dirbtuvėse.

Nutekėjimo-pertraukiklis

Srovės nutekėjimo pertraukikliai skirti apsaugai nuo elektros šoko elektros sistemos gedimo metu.

Šviesos diodas rodo, kad nutekėjimo pertraukiklis yra įjungtas, o mašiną galima įjungti. Jei šviesos diodas nedega, papauskite PERKROVIMO (žalią) mygtuką.



Patikrinkite įžeminimo grandinės pertraukiklį

- Įkiškite įrenginio kištuką į rozetę. Paspauskite PERKROVIMO mygtuką (žalią), tuomet užsidegs raudonas šviesos diodas.



- Įjunkite prietaisą nuspausdami maitinimo jungiklį.
- Paspauskite BANDYMO (mėlynas) mygtuką.



- Nutekėjimo pertraukiklis turėtų suveikti ir iškart išjungti mašiną. Jei taip nėra, susisiekite su atstovu.
- Perkraukite naudodami PERKROVIMO mygtuką (žalią).

SAUGOS INSTRUKCIJOS

Bendros saugos priemonės



PERSPĖJIMAS! Perskaitykite visus saugumo įspėjimus ir instrukcijas. Nesilaikant perspėjimų ir instrukcijų galima sukelti gaisrą, gauti elektros šoką ir (arba) patirti rimtus sužeidimus.

Sauga darbo vietoje

- **Darbo vieta turi būti švari ir gerai apšviesta.** Užgriozdintos arba tamsios darbo vietos padidina nelaimingų atsitikimų galimybę.
- **Nedirbkite su elektros įrankiais sprogiose aplinkose, t.y. tokiose, kuriose yra degių skysčių, dujų ar dulkių.** Elektros įrankiai kelia kibirkštis, kurios gali uždegti dulkes ar garus.
- Žmonės ir gyvūnai gali blaškyti jūsų dėmesį, dėl to galite prarasti įrenginio valdymą. Todėl visuomet dirbkite susikaupę.
- Nenaudokite gamtinio blogu oru. Pavyzdžiui, esant tirštam rūkui, smarkiai lyjant, pučiant stipriam vėjui, per didelius šalčius ir t. t. Darbas blogomis oro sąlygomis vargina, padidėja rizikos faktoriai, pavyzdžiui, dėl slidaus pagrindo.
- Niekada nepradėkite dirbti pjūkle, neatlaisvinę darbo vietos bei tvirtai neatsistoję. Apsidairykite, ar nėra galimų kliūčių netikėtam atsitraukimui. Įsitinkite, kad niekas ant jūsų neužkris ir nesužeis jūsų dirbant pjūkle.
- Jei gręžiate kiaurai, visuomet patikrinkite tą paviršiaus pusę, per kurią grąžto karūna išlįs. Užtikrinkite saugumą ir atitverkite darbo vietą, kad niekas nesusižeistų ir nebūtų padaryta žala.

Saugumas dirbant su elektra.



PERSPĖJIMAS! Naudojant iš elektros tinklo maitinamus prietaisus, visuomet išlieka elektros šoko pavojus. Venkite nepalankių oro sąlygų, nesilieskite prie elektros laidininkų ir metalinių daiktų. Norėdami išvengti nelaimių, visuomet laikykitės instrukcijoje pateikiamų nurodymų.



PERSPĖJIMAS! Neplaukite įrenginio vandeniu, kadangi vanduo gali patekti į elektros sistemą arba variklį ir pakenkti įrenginiui arba jį užtrumpinti.

- Įrenginį junkite prie įžeminto lizdo.
- Patikrinkite, ar elektros tinklorovė atitinka tą, kuri yra nurodyta ant įrenginio lentelės.
- Patikrinkite, ar laidas ir jungiamasis laidas yra sveiki ir geroje būklėje. Naudokite lauko sąlygoms skirtą prailgintuvą.
- Įrenginio nenaudokite, jei jo laidas yra pažeistas, o palikite licencijuotose aptarnavimo dirbtuvėse suremontuoti.
- Nenaudokite prailgintuvo, kol šis yra suvyniotas, kad išvengtumėte jo perkaitimo.
- Įrenginio niekada netraukite už laido, o kištuką iš lizdo niekada netraukite suėmę už laido.
- Visus laidus ir jungiamuosius laidus laikykite toliau nuo vandens telkinių, alyvos ir aštrių kampų. Būkite atidūs, kad laido nepriverėtų durys, pertvaros ar panašiai. Kitu atveju daiktai gali įsielektrinti.
- Elektrinį įrankį neturėtų veikti didesnė drėgmė nei numatyta jo vandens sistemoje. Saugokite elektrinį įrankį nuo lietaus. Vandeniui patekus į elektrinį įrankį, kyla didesnis elektros smūgio pavojus.
- Pradėdami dirbti įrenginiu, laidas turi būti už Jūsų, kad jo nepažeistumėte.

SAUGOS INSTRUKCIJOS

Asmeninis saugumas



PERSPĖJIMAS! Dirbant su įranga, turinčia judančias dalis, visuomet yra susižalojimo rizika. Siekdami apsaugoti, dirbdami mūvėkite apsaugines pirštines.

- Dėvėkite asmens saugos priemones. Žr. poskyrį "Asmens saugos priemonės".
- Niekada nenaudokite įrenginio, jei esate pavargę, jei vartojote alkoholį ar vaistus, kurie gali turėti įtakos jūsų regėjimui, nuovokai ar koordinacijai.
- Saugokitės netyčio įsijungimo. Prieš įjungdami prietaisą į lizdą, įsitinkite, kad jungiklis yra IŠJUNGIMO padėtyje. Nešant elektros įrankį uždėjęs pirštą ant jungiklio ar prijungiant jį prie maitinimo šaltinio įjungus jungiklį galima sukelti nelaimingą atsitikimą.
- **Prieš įjungdami elektros įrankį nuimkite bet kokius reguliavimo raktus ar veržliarakčius.** Veržliaraktis ar raktas, palikti besisukančioje elektros įrenginio dalyje, gali jus sužeisti.
- Niekuomet niekam neleiskite dirbti įrenginiu prieš tai neįsitikinę, kad jie perskaitė ir suprato operatoriaus vadove pateiktus nurodymus.
- Būkite atsargūs, kadangi judančios dalys gali įtraukti drabužius, ilgus plaukus ir papuošalus.
- Varikliui veikiant, laikykitės atokiau nuo besisukančios gręžimo karūnos.
- Patikrinkite, ar gręžimo zonoje nėra išvedžiotų vamzdinių ar elektros laidų.
- Niekuomet dirbant varikliui nepalikite įrenginio be priežiūros.
- Ilgų pertraukų metu prietaisą išjunkite iš maitinimo lizdo.
- Niekuomet nedirbkite vieni, netoliese nuolat turi būti kitas žmogus. Turėkite galimybę sulaukti pagalbos tiek surenkant prietaisą, tiek įvykus nelaimingam atsitikimui.

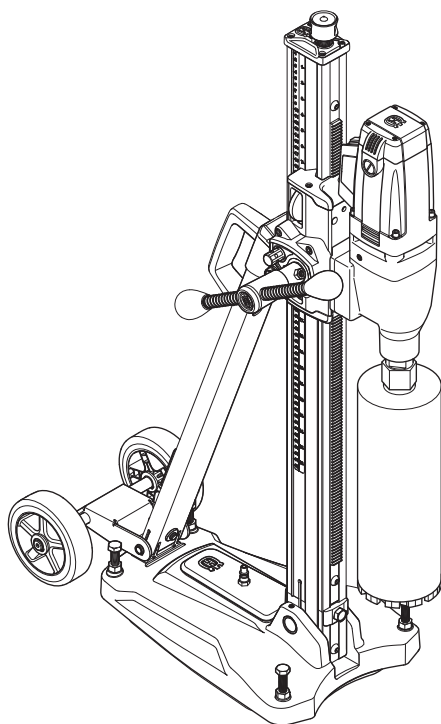
Naudojimas ir priežiūra

- Niekada nenaudokite techniškai netvarkingo įrenginio. Reguliariai atlikinėkite patikras ir vykdykite techninės priežiūros nurodymus, pateiktus šiame vadove. Kai kurias techninės priežiūros procedūras gali atlikti tik apmokyti ir kvalifikuoti specialistai, žr. nurodymus skyriuje "Techninė priežiūra".
- Patikrą ir/arba priežiūrą atlikite išjungę variklį, o kištuką ištraukę iš lizdo.
- **Nenaudokite elektros įrankio, jei jungiklis neįsijungia ar neišsijungia.** Bet koks elektros įrankis, kurio negalima valdyti jungikliu yra pavojingas ir turi būti pataisytas.
- Niekada nenaudokite įrenginio, kurio konstrukcija yra modifikuota, lyginant su gamyklos standartu.
- Neperkraukite prietaiso. Perkrova gali jam pakenkti.
- Norint dirbti saugiai, visi įrankiai turi būti švarūs ir pagalšti.
- Visos dalys turi būti geros darbinės būklės, o visi tvirtinimai gerai priveržti.

Gabenimas ir laikymas

- Nelaikykite ir nepervežkite prietaiso su uždėta gręžimo karūna, kad apsaugotumėte patį prietaisą ir grąžto karūnas nuo pažeidimų.
- Grąžtą laikykite rakinamoje patalpoje, kur jo negalės pasiekti vaikai ir pašaliniai asmenys.
- Stovą ir grąžtą laikykite sausoje ir neužšalančioje patalpoje.

Gręžimo variklis ir stovas

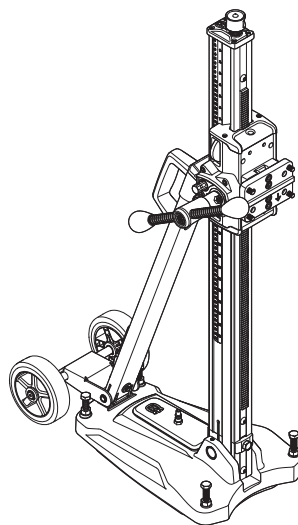


Mes tikimės, jog Jūs liksite patenkinti savo įrenginiu, kuris išliks Jūsų palydovu ir tolimoje ateityje. Atsiminkite, jog šios naudojimosi instrukcijos yra vertingas dokumentas. Laikydami jį turinio (naudojimas, tech. aptarnavimas, priežiūra ir t. t.), Jūs žymiai prailginsite įrenginio ilgaamžiškumą bei jo panaudojimo vertę. Jei Jūs sumanysite parduoti įrenginį, naujam savininkui neužmirškite perduoti naudojimosi instrukciją.

Įsigijus nors vieną mūsų gaminį, Jums bus suteikta profesionali remonto ir techninės priežiūros pagalba. Jei įrenginį pirkote ne iš mūsų įgaliotų prekybos atstovų, pasiteiraukite jų, kur yra artimiausios techninės priežiūros dirbtuvės.

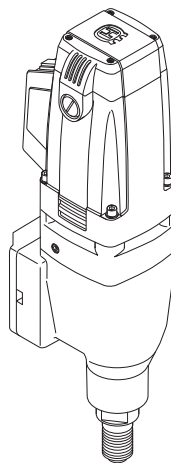
Husqvarna Construction Products siekia pastoviai gerinti produktų konstrukciją. Todėl Husqvarna pasilieka teisę be išankstinio perspėjimo ir papildomų įsipareigojimų keisti konstrukciją.

Stovas



- Stovas yra skirtas naudoti gręžiant lubas, sienas ar grindis.
- Gręžimo stovė įrengta grąžto variklio sparčiojo prijungimo plokštė.
- Pagrindo plokštė yra pagaminta iš aliuminio ir todėl yra labai lengva. Joje integruota siurbimo plokštė.
- Ratų komplektą galima nuimti.
- Koloną galima pakreipti 0–60° kampų.
- Pastūmos korpuso transmisija yra reguliuojama. Aukštesnė užtikrina 2,5:1 santykį, o mažesnė – 1:1.
- Pastūmos mechanizmo svirtimi galima reguliuoti pagrindinės plokštės išlyginimo varžtus ir nustatyti pageidaujamą kolonos pokrypio kampą.

Gręžimo variklis

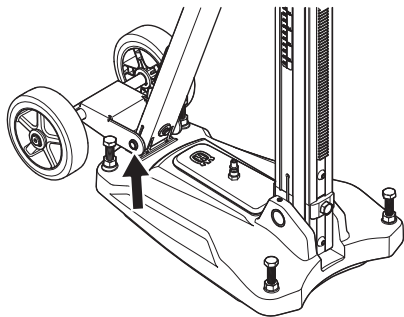


- DMS 240 – tai elektrinis grąžtas, skirtas betonui, plytomis ir įvairioms akmens medžiagoms gręžti.
- Prietaisą sudaro iš modulių, kuriuos lengva surinkti.
- Prietaisas yra skirtas gręžti naudojant stacionarų stovą.
- Įrenginyje įdiegtos dvi pavaros.
- Įrenginys pasižymi dviguba izoliacija.
- Apsaugos nuo perkrovos sistema atjungia maitinimą, jei prietaisui tenka per didelė apkrova arba užstringa grąžtas.
- Įrenginys yra aušinamas vandeniu.

SURINKIMAS

Kaip pritvirtinti ratų komplektą

Pritvirtinkite ratų komplektą prie pagrindo plokštės ga



Kaip pritvirtinti stovą

Stovą galima užfiksuoti trim būdais:

- naudojant vakuuminę plokštę;
- pritvirtinant skėtiklį arba atramą;
- priveržiant strypą su sriegiu, poveržlę ir fiksuojamą veržlę.

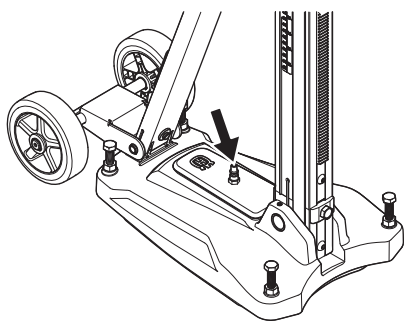
naudojant vakuuminę plokštę;



PERSPĖJIMAS! Draudžiama naudoti vakuuminę plokštę, kai gręžiamos lubos arba sienos. Aplaidžiai ir ar netinkamai naudodami galite smarkiai, ar net mirtinai, susižaloti.

Jeigu vakuuminę plokštę vis dėlto naudojate, įsitinkite, ar atraminis paviršius nėra akytas ir plokštė neatšoks. Taip pat įsitinkite, ar vakuuminio siurblio galios pakanka vakuuminei plokštei pritvirtinti.

- Prijunkite vakuuminį siurblį prie greitosios siurbimo

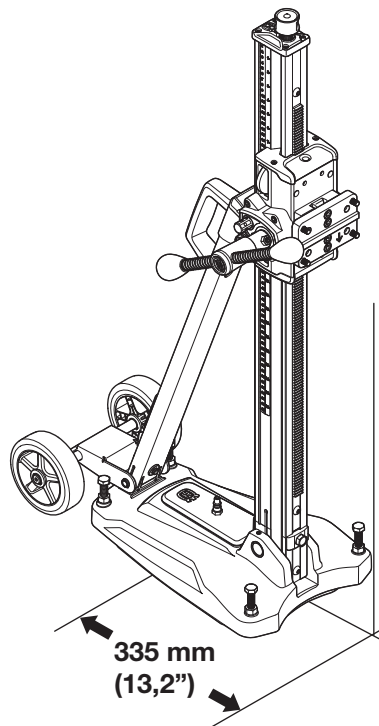


- Nustatykite apatinę plokštę į pageidaujimą padėtį.
- Įjunkite vakuuminį siurblį. Kad pagrindo plokštė gerai prisitvirtintų prie paviršiaus, turi būti pasiektas bent 635 mm Hg (25 col. Hg) slėgis.

pritvirtinant skėtiklį arba atramą;

SVARBU! Gręžiant lubas galima naudoti tik tempimo jėgos veikiamiems paviršiams pritaikytus skėtiklius ar atramas.

Naudokite tik tam tikrai paskirčiai patvirtintus skėtiklius ir atramas.



- Išgręžkite skylę plėstuvui / ramsčiui 335 mm (13,2 colių) atstumu nuo skylės centro.
- Tvirtai priveržkite pagrindo plokštę. Kruopščiai patikrinkite, ar skėtiklis pritvirtintas tinkamai.
- Apatinę plokštę pagal paviršių galima reguliuoti išlygiavimo varžtais. Naudokite pastūmos rankeną.

priveržiant strypą su sriegiu, poveržlę ir fiksuojamą veržlę.

Jei montavimo paviršius yra nepakankamas, kad būtų galima gręžti sienas arba lubas, pagrindo plokštę galima pritvirtinti naudojant srieginį strypą, kuris montuojamas galinėje pusėje naudojant poveržlę ir fiksuojamą veržlę.

Lubų gręžimas



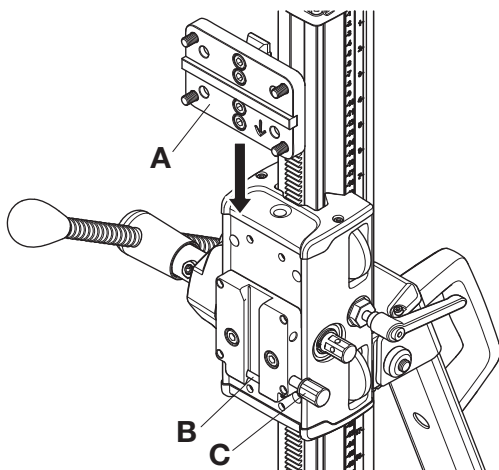
PERSPĖJIMAS! Kad į įrenginį nepatektų vandens, naudokite vandens surinktuvą. Kad į įrenginį nepatektų vandens, jį reikia uždenkti plastikine ar panašia danga (negalima uždenkti oro įleidimo ir išleidimo angų).

Kaip sumontuoti gręžimo variklį

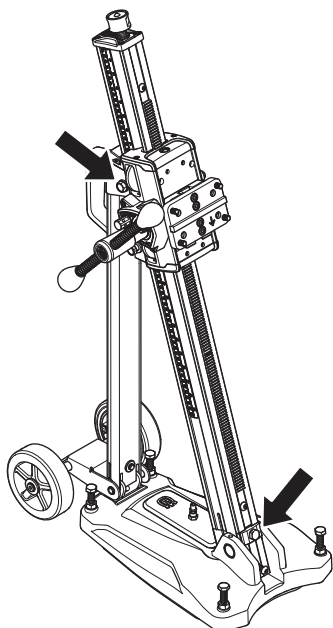


SVARBU! Prieš valydami, atlikdami priežiūrą ar montuodami, visada ištraukite kištuką iš lizdo.

- Visada prieš pritvirtindami arba atjungdami variklį nuimkite nuo jo gręžimo karūną.
- Užrakinkite pastūmos mechanizmo korpuso užraktą.
- Pritvirtinkite gręžimo variklį prie sparčiojo montavimo laikiklio (A).
- Pritvirtinkite sparčiojo montavimo laikiklį ir gręžimo aparatą į fiksavimo spaustuko takelį.
- Priveržkite naudodami fiksavimo varžtus (C).



Kaip nustatyti kolonos pokrypį



Atlaisvinkite kolonos pokrypio fiksuojamuosius varžtus ir nustatykite pageidaujamą gręžimo kampą. Priveržkite fiksuojamuosius varžtus. Naudokite pastūmos rankeną. Koloną galima pakreipti 0–60° kampu.

Reguliuojant pokrypį galima orientuotis į kampo indikatorius. Jeigu reikia nustatyti labai tiksliai, rinkitės kitą matavimo būdą.

IJUNGIMAS IR IŠJUNGIMAS

Prieš pradant



PERSPĖJIMAS! Prieš užvedant atkreipkite dėmesį:

Irenginį junkite prie įžeminto lizdo.

Patikrinkite, ar elektros tinklo srovė atitinka tą, kuri yra nurodyta ant įrenginio lentelės. Žiūrėkite, kad darbo zonoje nesimaišytų kiti žmonės ar gyvuliai.



PERSPĖJIMAS! Prieš gręždami patikrinkite, ar visi fiksavimo varžtai yra gerai priveržti.

Gali įvykti sunkių nelaimingų atsitikimų, jei betono šerdis lieka grąžte, kai gręžimo variklis / grąžtas ištraukiamas iš grindų, sienų ar lubų.

- **Saugokitės nenumatyto įsijungimo. Prieš prijungdami įrąnkį prie maitinimo šaltinio ir (arba) akumulatoriaus, pakeldami ar nešdami įrąnkį įsitikinkite, kad jungiklis yra išjungtoje padėtyje.** Nešant elektros įrąnkį uždėjus pirštą ant jungiklio ar prijungiant jį prie maitinimo šaltinio įjungus jungiklį galima sukelti nelaimingą atsitikimą.
- **Prieš įjungdami elektros įrąnkį nuimkite bet kokius reguliavimo raktus ar veržliarakčius.** Veržliaraktis ar raktas, palikti besisukančioje elektros įrenginio dalyje, gali jus sužeisti.

Įsitikinkite, kad:

- Jungiklis nėra pažeistas. Jei jungiklis yra pažeistas, jį gali pakeisti tik įgaliotasis remonto meistras.
- Įrenginys ir visa jo įranga yra tinkamai sumontuota:
 - Grąžtas uždėtas tinkamai.
 - Stovas yra gerai pritvirtintas.
 - Pritvirtinkite įrenginį prie stovo atitinkamu būdu.
- Dėvėkite asmens saugos priemones. Žr. poskyrį "Asmens saugos priemonės".
- Vandens aušinimo sistema nepažeista, vanduo prijungtas prie prietaiso.

Nutekėjimo-pertraukiklis

Įsitikinkite, kad nutekėjimo pertraukiklis įjungtas. Šviesos diodas rodo, kad nutekėjimo pertraukiklis yra įjungtas, o mašiną galima įjungti. Jei šviesos diodas nedega, papauskite PERKROVIMO (žalia) mygtuką.

Patikrinkite įžeminimo grandinės pertraukiklį. Žr. nuorodas Įrenginio apsauginės įrangos kontrolė, priežiūra ir taisymas.

Lubų gręžimas



PERSPĖJIMAS! Negalima naudoti vakuuminės plokštės gręžiant lubas.

Tam, kad vanduo nepatektų į įrenginį, naudokite vandens surinktuvą. Kad į įrenginį nepatektų vandens, jį reikia uždengti plastikine ar panašia danga (negalima uždengti oro įleidimo ir išleidimo angų).



PERSPĖJIMAS! Patikrinkite, ar ant grindų nėra žmonių, kuriuos galėtų sužeisti krintančios betono šerdys.

Užvedimas

- Įjunkite vandens aušinimą.
- Paspauskite jungiklį iki galo.
- Prieš gręždami, leiskite įrenginiui pasiekti visą savo greitį.
- Pradėkite stumti gręžtuvo grąžtą pastūmos rankena.

Gręždami pirmuosius kelis centimetrus spauskite labai švelniai, kad grąžtas nenukryptų į šoną. Tada tęskite įprastu būdu. Nebūtina spausti itin stipriai. Taip tik sulėtinsite gręžimą ir pernelyg apkrausite variklį.

Aptikę plieninius armatūros strypus, spauskite itin lengvai. Spaudžiant per stipriai į armatūros strypus, suveiks grandinės pertraukiklis. Suveikus grandinės pertraukikliui, prieš pradėdami darbą iš naujo, ištraukite grąžtą iš gręžiamo elemento.

Išjungimas



PERSPĖJIMAS! Išjungus variklį, grąžtas dar kurį laiką suksis. Nestabdykite gręžimo karūnos rankomis. Galite susižeisti.

Išjunkite įrenginį paspausdami maitinimo jungiklį.

Aušinimas

Leiskite prietaisui minutę ar dvi veikti be apkrovos, kad atauštų variklis.

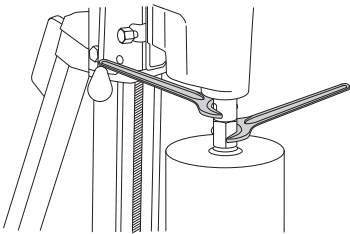
Pašalindami dulkes ir nešvarumus iš variklio užtikrinsite ilgesnį įrenginio tarnavimo laiką.

Gręžimo karūnos pakeitimas.



PERSPĖJIMAS! Prieš valydami, atlikdami priežiūrą ar montuodami, visada ištraukite kištuką iš lizdo.

- 1 Ištraukite kaištį.
- 2 Paimkite:
 - Naują gręžimo karūną.
 - Atvirieji veržliarakčiai.
 - Vandeniui atsparų tepalą.
- 3 Pašalinkite seną gręžimo karūną naudodami veržliarakčius atviru galu.
- 4 Naujosios gręžimo karūnos sriegį sutepinkite vandeniui atspariu tepalu.
- 5 Priveržkite grąžtą naudodami veržliaraktį atviru galu.



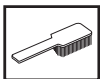
Gręžimo variklio priežiūra



PERSPĖJIMAS! Patikrą ir/arba priežiūrą atlikite išjungę variklį, o kištuką ištraukę iš lizdo.

Jūsų prietaiso eksploatacijos laikas gali žymiai padidėti, jei jį tinkamai prižiūrėsite ir naudosite pagal nurodymus.

Valymas



- Tam, kad gręžimas būtų saugus, prietaisas ir gręžimo karūna turi būti švarūs.
- Tam, kad įrenginys visada būtų gerai aušinamas, šalto oro angos turi būti neužkimštos ir švarios. Iš įrenginio reguliariai išpūskite suspaustu oru.



PERSPĖJIMAS! Neplaukite įrenginio vandeniui, kadangi vanduo gali patekti į elektros sistemą arba variklį ir pakenkti įrenginiui arba jį užtrumpinti.

Varomas elektra



PERSPĖJIMAS! Nenaudokite, esant pažeistiems laidams. Gali sunkiai, net mirtinai sužeisti.

Patikrinkite, ar laidas ir jungiamasis laidas yra sveiki ir geroje būklėje. Įrenginio nenaudokite, jei jo laidas yra pažeistas, o palikite licencijuotose aptarnavimo dirbtuvėse suremontuoti.

Taisymas

SVARBU! Visus remonto darbus gali atlikti tik įgalioti meistrai. Taip daroma tam, kad nenukentėtų prietaiso naudotojai.

Sankabos diskas

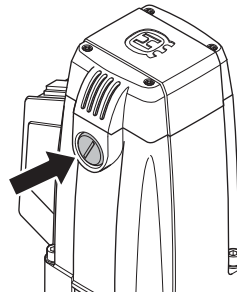
Jei perduodamas sukimo momentas yra sumažėjęs, būtina pareguliuoti sankabos diską. Patikėkite tai įgaliotam priežiūros centrui.

Šepetėlių keitimas

Reguliariai nuimkite ir patikrinkite anglies šepetėlius. Jei naudojate kasdien, tai darykite kartą per savaitę, jei naudojate rečiau – retesniais intervalais. Besidėvinčios vietos turi būti lygios ir nepažeistos.

Anglies šepetėlius reikia keisti vienu metu, tačiau po vieną. Atlikite šiuos veiksmus:

- 1 Nuimkite anglinių šepetėlių dangtelį, naudodami plokščią platų atsuktuvą.



- 2 Atsargiai išimkite anglinius šepetėlius. Anglinius šepetėlius būtina pakeisti, jei jie trumpesni nei 6 mm.
- 3 Įstatykite naujus anglinius šepetėlius.
- 4 Pritvirtinkite šepetėlių dangtelį.
- 5 Su naujais anglies šepetėliais prietaisui leiskite apie 10 minučių veikti laisva eiga.

Kiekvieną dieną

- 1 Patikrinkite, ar priveržti varžtai ir veržlės.
- 2 Patikrinkite, ar srovės jungiklis veikia saugiai.
- 3 Išvalykite įrenginį išoriškai.
- 4 Patikrinkite ir išvalykite šalto oro angas.
- 5 Patikrinkite, ar laidas ir jungiamasis laidas yra sveiki ir geroje būklėje.

Techninė stovo priežiūra



PERSPĖJIMAS! Patikrą ir/arba priežiūrą atlikite išjungę variklį, o kištuką ištraukę iš lizdo.

Valymas ir tepimas

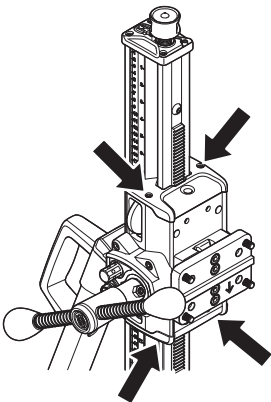
SVARBU! Nuimkite gręžimo variklį. Informaciją apie gręžimo variklio priežiūrą rasite atitinkamame skyriuje.

- Kad gręžimo stovas veiktų, kaip numatyta, jis turi visada būti švarus.
- Plaukite stovą aukšto slėgio plautuvu, paskui sausai nušluostykite.
- Alyva patepkite judančias stovo dalis. Tepalu patepkite kontaktinius paviršius, kad apsaugotumėte nuo korozijos.

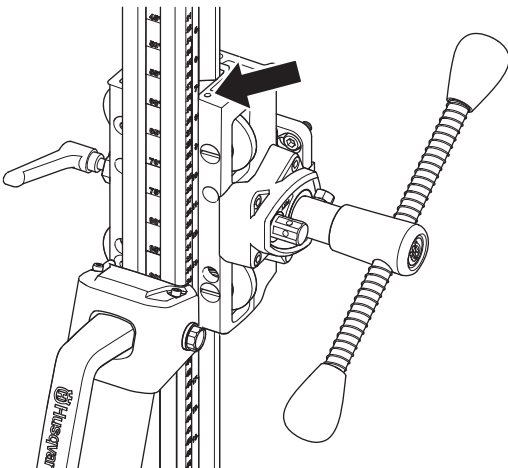
Kaip sureguliuoti pastūmos mechanizmo korpusą

Jeigu tarp kolonos ir pastūmos mechanizmo korpuso yra tarpas, jį būtina sureguliuoti.

- Nuimkite viršutinį ir apatinį vežimėlio plastmasinius dangčius.



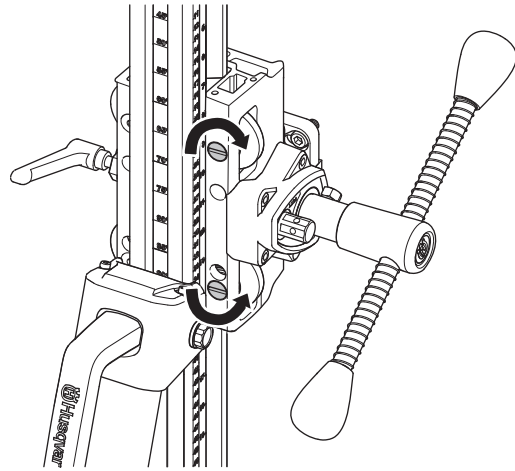
- Atsukite varžtus, laikančius kreipiančiųjų ratukų velenus.



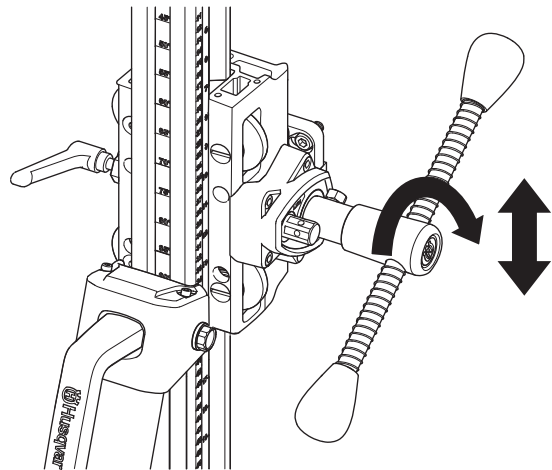
- Pradėkite nuo viršutinio kreipiančiojo ratuko. Plokščiu atsuktuvu sukite varžtą pagal laikrodžio rodyklę, kad ratukas artėtų prie kolonos.

Priveržkite fiksuojamąjį varžtą ir taip užfiksuokite kreipiančiojo ratuko veleną.

- Kad prie kolonos priartėtų apatinis ratukas, sukite varžtą prieš laikrodžio rodyklę.



- Priveržkite fiksuojamąjį varžtą ir taip užfiksuokite kreipiančiojo ratuko veleną.
- Naudodami pastūmos rankeną įsitikinkite, ar pastūmos mechanizmo korpusas sklandžiai juda ant kolonos. Jei ne, vėl sureguliuokite ratukus.



- Pritvirtinkite viršutinį ir apatinį vežimėlio plastmasinius dangčius.

Taisymas

SVARBU! Visus remonto darbus gali atlikti tik įgalioti meistrai. Taip daroma tam, kad nenukentėtų prietaiso naudotojai.

Kiekvieną dieną

- 1 Patikrinkite, ar priveržti varžtai ir veržlės.
- 2 Išvalykite įrenginį išoriškai.
- 3 Įsitikinkite, ar pastūmos mechanizmo krumpliaratis juda be pasipriešinimo.
- 4 Patikrinkite, ar guoliai juda lengvai ir tyliai.
- 5 Patikrinkite, ar kolona nenusidėvėjusi ir nepažeista.
- 6 Patikrinkite, ar pastūmos mechanizmo korpusas juda lengvai ir nesitranko į stovo koloną.

TECHNINĖ PRIEŽIŪRA

Gedimu paieška

Triktis	Pirminis veiksmas	Galima priežastis	Sprendimas
Įrenginys gręžia per lėtai.	Patikrinkite grąžtą.	Grąžtas nusidėvėjo.	Pakeiskite grąžtą.
		Grąžtas užsikimšo atplaišomis.	Išvalykite grąžtą vieliniu šepetėliu ir padidinkite vandens slėgį.
		Atšipo deimantinis grąžtas.	Naudokite minkštesnį grąžtą. Padidinkite jėgą rankena.
	Patikrinkite, ar nuotėkose nėra metalo miltelių.	Grąžtas gręžia armatūros strypus.	Atlaisvinkite rankeną, kad nesuveiktų grandinės pertraukiklis.
Grąžtas įstrigo.	Išjunkite gręžtuvą.	Tarp šerdies ir grąžto įstrigo akmuo arba plieninis strypas.	Veržliarakčiu pasukite grąžtą pagal laikrodžio rodyklę, kad atlaisvintumėte jį traukdami už rankenos. (Sukant grąžtą prieš laikrodžio rodyklę, galima išsukti jį iš vamzdelio.)
		Gręžimo metu juda pagrindas.	Išmontuokite pagrindą ir tvirtai priveržkite.
		Spaustukas pernelyg laisvas.	Tinkamai sureguliuokite spaustuko tarpelį.
		Grąžto išorinis skersmuo yra toks pat kaip vamzdelio.	Pakeiskite grąžtą.
Vamzdelis yra nutrintas.		Spaustukas pernelyg laisvas.	Tinkamai sureguliuokite spaustuko tarpelį.
		Atsilaisvino grąžtas, vamzdelis arba pagrindas.	Tvirtai priveržkite.
		Grąžtas deformavosi.	Pakeiskite grąžtą.
	Netinkamai šalinamos atplaišos.	Padidinkite vandens slėgį ir kiekį.	

TECHNINIAI DUOMENYS

Gręžimo variklis

Elektros variklis	Vienfazis
Nominali įtampa, V	230/100–120
Nominali galia, W	2400

Srovės stipris, A

230 V	10A
100–120 V	20A

Svoris, kg / svarai	5,9/13
---------------------	--------

Veleno greitis tuščiaja eiga, sūk./min.

Padėtis 1	390
Padėtis 2	890

Gręžimo karūna

Didžiausias gręžimo skersmuo, mm / coliai	250/10
Veleno sriegis, vidinis	G 1/2 col., išorinis 5/8 col. 11 UNC
Veleno sriegis, išorinis	1 1/4" 7 UNC
Vandens prijungimas	G 1/4"

Triukšmo emisijos (žr. 1 pastabą)

Garso stiprumo lygis, išmatuotas dB(A)	106
Garso stiprumo lygis, garantuotas L_{WA} dB(A)	107

Garso lygiai (žr. 2 pastabą)

Triukšmo slėgio lygis prie operatoriaus ausies, dB(A)	90
---	----

Vibracijos lygiai (žr. 3 pastabą)

Rankena, m/s^2	<2,5
------------------	------

1 pastaba. Triukšmo emisija į aplinką išmatuota kaip garso stiprumas (L_{WA}) pagal EN 12348.

2 pastaba. Triukšmo slėgio lygis pagal EN 12348. Pateiktuose duomenyse apie triukšmo slėgio lygį yra 1 dB (A) tipiška statistinė sklaida (standartinis nuokrypis).

3 pastaba. Vibracijos lygis pagal EN 12348. Pateiktuose vibracijos lygio duomenyse yra $1 m/s^2$ tipiška statistinė sklaida (standartinis nuokrypis).

Gręžtuvo stovas

Aukštis, mm/colių	1052/41,4
Plotis, mm/colių	266/10,5
Gylis, mm / col.	545/21,5

Svoris, kg / svarai	14,5/32
---------------------	---------

Stūmoklio eiga, mm/colių	686/27
Kaip nustatyti kolonos pokrypio kampą	0–60°

EB atitikties patvirtinimas

(galioja tik Europoje)

Husqvarna AB, SE-561 82 Huskvarna, Švedija, tel. +46-36-146500, savo atsakomybe pareiškia, kad gręžimo įrenginys ir stovas **Husqvarna DMS 240**, pradėdamas serijos numeriu nuo 2010 metų ir toliau (metai aiškiai nurodyti tipo plokštelėje, po metų skaičiaus rašomas serijos numeris), atitinka toliau išvardytą TARYBOS DIREKTYVŲ reikalavimus:

- 2006 m. gegužės 17 g. direktyva **2006/42/EB** "dėl mašinų".
- 2004 m. gruodžio 15 d. direktyva **2004/108/EB** "dėl elektromagnetinio suderinamumo".
- 2006 m. gruodžio 12 d., „Dėl elektros įrangos“ ” **2006/95/EC**.
- 2011 m. birželio 8 d. „dėl kai kurių pavojingų medžiagų apribojimo“ **2011/65/EB**

Taikyti šie standartai: EN ISO 12100:2010, EN 55014-1:2006, EN 55014-2/A1:2001, EN 61000-3-2:2006, EN 61000-3-3:2013, EN 12348+A1:2009

2015 m. balandžio 8 d., Geteborgas



Helena Grubb

Viceprezidentas, Statybos įrangos skyrius Husqvarna AB

(Igaliojtas Husqvarna AB atstovas ir atsakingas už techninę dokumentaciją.)

ПОЯСНЕНИЕ СИМВОЛОВ

Условные обозначения на машине:

ПРЕДУПРЕЖДЕНИЕ! При неправильном или небрежном использовании машина может быть опасным инструментом, который может причинить серьезные повреждения или травму со смертельным исходом для пользователя или для других.



Прежде чем приступить к работе с машиной внимательно прочитайте инструкцию и убедитесь, что Вам все понятно.



Всегда используйте:

- Специальный защитный шлем
- Специальные шумозащитные наушники
- Защитные очки или маску
- Респиратор



Эта продукция отвечает требованиям соответствующих нормативов ЕС.



Обозначения, касающиеся охраны окружающей среды. Символы на изделии либо на упаковке обозначают, что данное изделие не должно утилизироваться в качестве бытовых отходов. Вместо этого должно быть передано в соответствующий пункт для переработки электрического и электронного оборудования.



Обеспечив соответствующую утилизацию данного изделия, вы можете предотвратить потенциально негативное влияние на окружающую среду и здоровье людей, которое иначе могло бы быть последствием неправильной утилизации данного изделия.

Более подробную информацию о переработке данного изделия получите в Городском управлении, у службы, обеспечивающей переработку бытовых отходов либо в магазине, где Вы приобрели изделие.

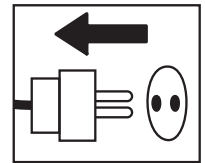
При бурении в потолке не допускайте попадания воды внутрь машины. Используйте соответствующий водяной коллектор и накрывайте машину пластиковой пленкой, но следите, чтобы она не закрывала воздухозаборные и воздуховыпускные отверстия.



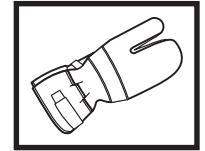
Другие символы/наклейки на машине относятся к специальным требованиям сертификации на определенных рынках.

Символы в инструкции:

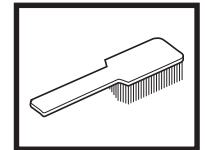
Проверка и/или обслуживание должны выполняться при выключенном двигателе, штепсель при этом должен быть вынут из разъема.



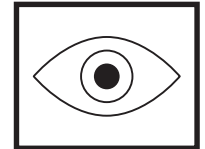
Пользуйтесь специальными защитными перчатками.



Требует регулярной чистки.



Место визуальной проверки.



Должны использоваться защитные очки или маска.

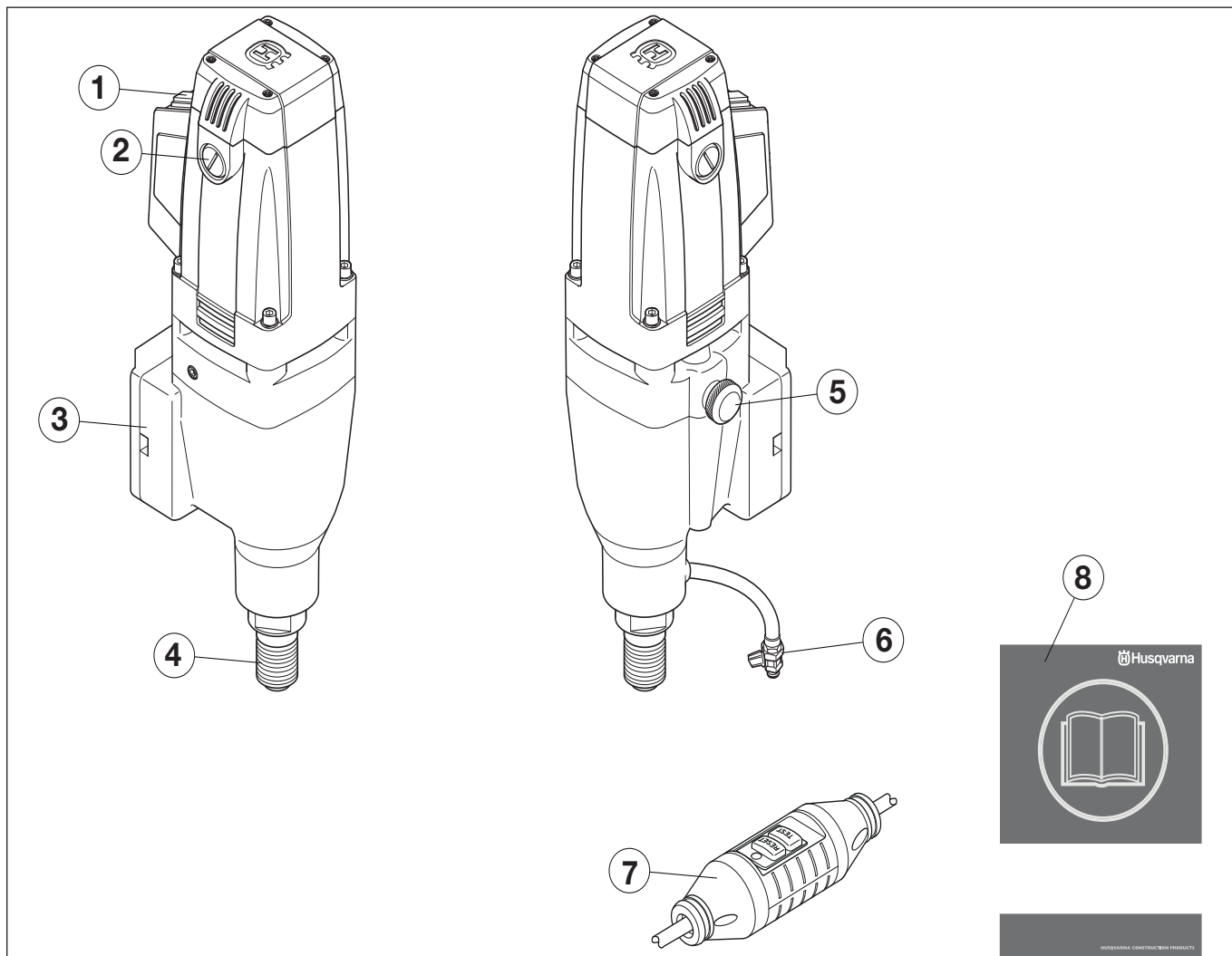


СОДЕРЖАНИЕ

Содержание

ПОЯСНЕНИЕ СИМВОЛОВ	
Условные обозначения на машине:	53
Символы в инструкции:	53
СОДЕРЖАНИЕ	
Содержание	54
ЧТО ЕСТЬ ЧТО?	
Описание бурильной машины:	55
ЧТО ЕСТЬ ЧТО?	
Основные узлы станда	56
ИНСТРУКЦИЯ ПО ТЕХНИКЕ БЕЗОПАСНОСТИ	
Действия перед эксплуатацией новой	
бурильной машины	57
Средства защиты оператора	57
Устройства безопасности машины	58
Общие меры безопасности	59
ПРЕЗЕНТАЦИЯ	
Электродвигатель дрели и подставка	61
Стойка	61
Буровая машина	61
СБОРКА	
Установка комплекта колес	62
Крепление стойки	62
Установка двигателя бурильной машины	63
Регулирование угла наклона колонны	63
ЗАПУСК И ОСТАНОВ	
Перед запуском	64
Запуск	64
Останов	64
ТЕХНИЧЕСКОЕ ОБСЛУЖИВАНИЕ	
Замена сверла	65
Техническое обслуживание	
электродвигателя дрели	65
Техническое обслуживание подставки	66
Устранение неисправностей	68
ТЕХНИЧЕСКИЕ ХАРАКТЕРИСТИКИ	
Буровая машина	69
Стойка для бурения	69
Гарантия ЕС о соответствии	70

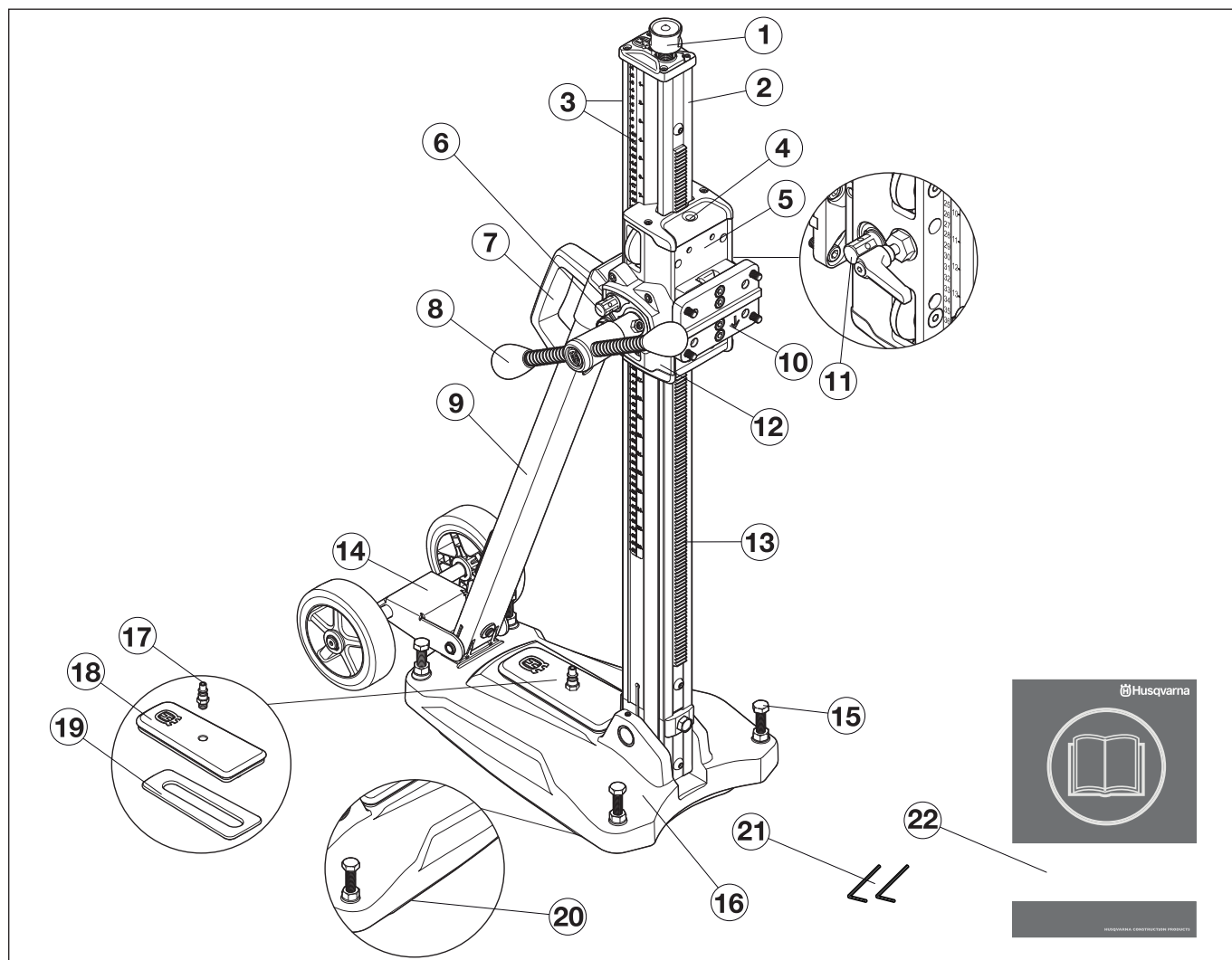
ЧТО ЕСТЬ ЧТО?



Описание бурильной машины:

- | | |
|-----------------------------|--|
| 1 Выключатель | 5 Селектор передачи |
| 2 Крышка угольных щеток | 6 Штуцер подключения шланга с водой |
| 3 Крепление к стойке | 7 Прерыватель тока при утечке тока на корпус |
| 4 шпиндель бурильной машины | 8 Руководство по эксплуатации |

ЧТО ЕСТЬ ЧТО?



Основные узлы станда

- | | |
|--|--|
| 1 Упорный винт | 12 Коробка передач |
| 2 Стойка | 13 Зубчатая рейка подачи |
| 3 Шкала глубины и угла наклона | 14 Комплект колес (съемный) |
| 4 Индикатор вертикального и горизонтального уровня | 15 Нивелировочные винты |
| 5 Каретка | 16 Опорная плита со встроенной функцией вакуумного крепления |
| 6 Стопорный винт, наклон колонны | 17 Быстроразъемное соединение для поддержания вакуума |
| 7 - ручка для переноски; | 18 Вакуумная крышка |
| 8 Рычаг подачи | 19 Прокладка, вакуумная крышка |
| 9 Задняя опора | 20 Прокладка, вакуумная плита |
| 10 Переходная пластина | 21 Ключ-шестигранник (3 mm, 4 mm) |
| 11 Фиксатор каретки | 22 Руководство по эксплуатации |

ИНСТРУКЦИЯ ПО ТЕХНИКЕ БЕЗОПАСНОСТИ

Действия перед эксплуатацией новой бурильной машины

- Перед тем, как приступить к работе с бурильной машиной, необходимо тщательно изучить настоящее руководство по эксплуатации.
- Данное устройство предназначено для сверления бетона, кирпича и различных каменных материалов. Использование в прочих целях запрещается.
- Машина предназначена для промышленного бурения квалифицированными операторами.

Всегда руководствуйтесь здравым смыслом

Предвидеть все вероятные ситуации, которые могут возникнуть при эксплуатации бурильной машины, невозможно. Необходимо соблюдать осторожность и руководствоваться здравым суждением. Избегайте ситуаций, для которых, по вашему мнению, уровень вашей квалификации недостаточен. Если после прочтения настоящих инструкций у вас возникли вопросы относительно эксплуатации машины, обратитесь за консультацией к специалисту прежде, чем приступить к работе. По любым вопросам, связанным с эксплуатацией бурильной машины, обращайтесь к нам или к местному дилеру. Мы всегда рады оказать вам помощь и проконсультировать вас по вопросам эффективной и безопасной эксплуатации бурильной машины.

По любым вопросам, связанным с эксплуатацией данной машины, обращайтесь к вашему местному дилеру. Мы всегда рады оказать вам помощь и проконсультировать вас по вопросам эффективной и безопасной эксплуатации данной машины.

Выполнять регулярные проверки, а также необходимые ремонты и настройки предоставьте Вашему дилеру Husqvarna.

Husqvarna Construction Products стремится постоянно улучшать конструкцию продукта. Поэтому Husqvarna оставляет за собой право на внесение изменений в конструкцию без предварительного предупреждения и каких-либо других действий. Вся информация и другие данные в настоящей инструкции действительны на дату, когда настоящая инструкция была сдана в печать.



ПРЕДУПРЕЖДЕНИЕ! Любые модификации оригинальной конструкции аппарата без разрешения производителя запрещены. Используйте только оригинальные запасные части. Любые модификации и/или использование запасных частей, не разрешенных производителем, может привести к серьезным ранениям или летальному исходу как пользователей, так и окружающих людей.



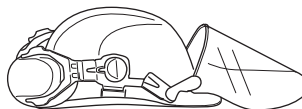
ПРЕДУПРЕЖДЕНИЕ! При использовании продукта, который режет, точит, бурит, шлифует или придает материалу необходимую форму, могут образовываться пыль и испарения, содержащие опасные химические вещества. Необходимо определить характер материала, подлежащего обработке, и использовать специальную дыхательную маску.

Средства защиты оператора

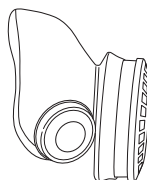


ПРЕДУПРЕЖДЕНИЕ! Во время работы с машиной вы должны использовать специальные одобренные средства защиты. Средства личной защиты не могут полностью исключить риск получения травмы, но при несчастном случае они снижают тяжесть травмы. Обращайтесь за помощью к дилеру при подборе средств защиты.

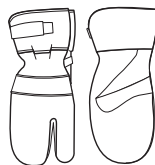
- Защитный шлем
- Защитные наушники
- Защитные очки или маску



- Респиратор



- Прочные перчатки с нескользящим хватом.



- Плотная прилегающая и удобная одежда, не стесняющая свободу движений.



- Сапоги со стальным носком и с нескользящей подошвой.



- Всегда имейте при себе аптечку для оказания первой медицинской помощи.



ИНСТРУКЦИЯ ПО ТЕХНИКЕ БЕЗОПАСНОСТИ

Устройства безопасности машины

В данном разделе рассматриваются различные защитные приспособления машины, их работа, и приведены основные принципы и правила, которые необходимо соблюдать для обеспечения безопасной работы. Для того чтобы найти, где расположены элементы и механизмы машины, см. раздел «Что есть что?».

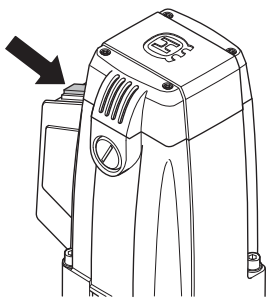


ПРЕДУПРЕЖДЕНИЕ! Никогда не пользуйтесь машиной с дефектными элементами защиты. Постоянно проводите проверку, уход и обслуживание инструмента в соответствии с правилами, приведенными в данном разделе.

Для обслуживания и ремонта машины требуется специальная подготовка. Особенно важно это для работы с защитными приспособлениями. Если у машины обнаружатся любые из описанных ниже неисправностей, немедленно свяжитесь с вашим специалистом по обслуживанию. При покупке любого из наших изделий мы гарантируем обеспечение профессионального ремонта и обслуживания. Если поставщик, продающий вам машину, не является дилером по обслуживанию, спросите у него адрес ближайшей специализированной мастерской.

Выключатель

Выключатель используется для запуска и для остановки машины.



Проверка выключателя

- Работу необходимо начинать с нажатия кнопок on-off (вкл.-выкл.).
- Для остановки машины установите переключатель on-off (вкл.-выкл.) в положение off (выкл.).
- Замена поврежденного выключателя выполняется в авторизованной мастерской.

Прерыватель тока при утечке тока на корпус

Прерыватели тока при утечке тока на корпус используются для защиты в случае короткого замыкания.

Светодиод показывает, что прерыватель тока при утечке на корпус работает, и что можно включать машину. Если светодиод не горит, нажмите кнопку RESET (зеленого цвета).



Проверьте прерыватель тока

- Подключите машину к электрической розетке. Нажмите кнопку RESET (зеленого цвета), при этом должен загореться красный светодиод.



- Включайте машину, нажимая выключатель питания.
- Нажмите кнопку TEST (синего цвета).



- Прерыватель тока должен сработать и немедленно отключить машину. Если этого не произойдет, свяжитесь с поставщиком.
- Перезагрузите машину с помощью кнопки RESET (зеленого цвета).

ИНСТРУКЦИЯ ПО ТЕХНИКЕ БЕЗОПАСНОСТИ

Общие меры безопасности



ПРЕДУПРЕЖДЕНИЕ! Внимательно прочитайте все правила и информацию о мерах предосторожности. Несоблюдение указанных в них требований может привести к поражению электрическим током, возникновению пожара и (или) получению серьезных травм.

Безопасность рабочего места

- Рабочее место должно содержаться в чистоте и быть хорошо освещено. В темных или захламленных помещениях более высокая вероятность несчастных случаев.
- Не пользуйтесь электроинструментами во взрывоопасной атмосфере, например в присутствии легковоспламеняющихся жидкостей, газов или пыли. В электроинструментах создаются искры, которые могут воспламенить пыль или пары жидкостей.
- Присутствие посторонних может стать причиной снижения внимания, которая необходима для управления машиной. Поэтому будьте предельно внимательны и сосредотачивайтесь на выполнении работы.
- Не эксплуатируйте машину в плохих погодных условиях, таких, как густой туман, сильный дождь, порывистый ветер, сильный холод и т.д. Эксплуатация машины при плохой погоде утомительна и может привести к возникновению опасных ситуаций, например, из-за скользких поверхностей.
- Никогда не начинайте работать со стендом пока участок работы не будет очищен и пока Вы не будете устойчиво стоять. Следите за возможными препятствиями при неожиданном перемещении. Убедитесь в том, что обрабатываемый материал не упадет и не вызовет повреждений, когда Вы работаете со стендом.
- При бурении поверхностей нужно контролировать обратную сторону материала в том месте, в котором должно появиться сверло. Во избежание травмоопасных ситуаций и повреждения материала, в зоне бурения следует установить безопасные ограждения.

Техника электробезопасности



ПРЕДУПРЕЖДЕНИЕ! При работе с электрическими устройствами существует риск повреждения электрическим током. Следует избегать неблагоприятных погодных условий и телесного контакта с грозowymi разрядниками и металлическими предметами. Во избежание различного рода повреждений следуйте инструкциям в руководстве по эксплуатации.



ПРЕДУПРЕЖДЕНИЕ! Не мойте машину водой, т.к. она может попасть в двигатель или электрические части и привести к повреждению машины или вызвать короткое замыкание.

- Машина должна подключаться к заземленной розетке.
- Проверьте, чтобы напряжение в сети совпадало с напряжением, указанным на табличке на машине.
- Проверьте, чтобы кабель и кабель удлинитель были целы и в хорошем состоянии. Для наружных работ используйте специальный удлинительный шнур.
- Не пользуйтесь машиной с поврежденным шнуром, а сдайте ее в авторизованную мастерскую на ремонт.
- Не используйте свернутый удлинительный шнур во избежание его перегрева.
- Никогда не носите машину за шнур и никогда не вытягивайте пробку контакта за шнур.
- Шнуры и удлинители не должны быть в контакте с водой, маслом или с острыми краями. Будьте внимательны, чтобы шнур не был передавлен дверью, калиткой или чем-либо другим. Этот предмет может быть токопроводящим.
- Электроинструмент не должен подвергаться более сильному воздействию влаги, чем от систем водоснабжения. Не работайте с электроинструментом под дождем. Попадание воды внутрь электроинструмента увеличивает риск поражения электротоком.
- Следите за тем, чтобы, когда Вы начинаете пользоваться машиной, шнур был сзади Вас, чтобы он не был поврежден.

ИНСТРУКЦИЯ ПО ТЕХНИКЕ БЕЗОПАСНОСТИ

Личная безопасность



ПРЕДУПРЕЖДЕНИЕ! При работе с изделиями, содержащими подвижные части, всегда существует опасность получения травм с размождением. Для избежания травм пользуйтесь защитными перчатками.

- Пользуйтесь средствами индивидуальной защиты. См. раздел 'Средства защиты пользователя'.
- Никогда не работайте с машиной если вы устали, выпили алкоголь, или принимаете лекарства, воздействующие на зрение, реакцию или координацию.
- Примите меры по предотвращению случайного включения электрического устройства. Прежде чем подключать машину к источнику питания, убедитесь, что выключатель питания находится в положении OFF (ВЫКЛ.). Не переносите электроинструменты, держа палец на выключателе питания, а также включенные электроинструменты - это может привести к несчастному случаю.
- Уберите все гаечные и регулировочные ключи, прежде чем включать питание. Ключ, оставленный на движущейся части электроинструмента, может стать причиной несчастного случая.
- Не допускайте к пользованию машиной посторонних лиц, не убедившись в начале в том, что они поняли содержание инструкции.
- Соблюдайте правила безопасности в отношении одежды, длинных волос и украшений, которые могут попасть во вращающиеся части установки.
- Сохраняйте дистанцию от сверла при работающем двигателе.
- Проверяйте, чтобы в зоне бурения не было никаких трубопроводов или электрических каналов.
- Не оставляйте машину с работающим двигателем без присмотра.
- При длительных перерывах в работе вынимайте штепсель канала машины из источника питания.
- Не работайте в одиночку, рядом с вами должен находиться другой оператор. Вам может потребоваться помощь не только в сборке машины, но и при возникновении несчастного случая.

Применение и уход

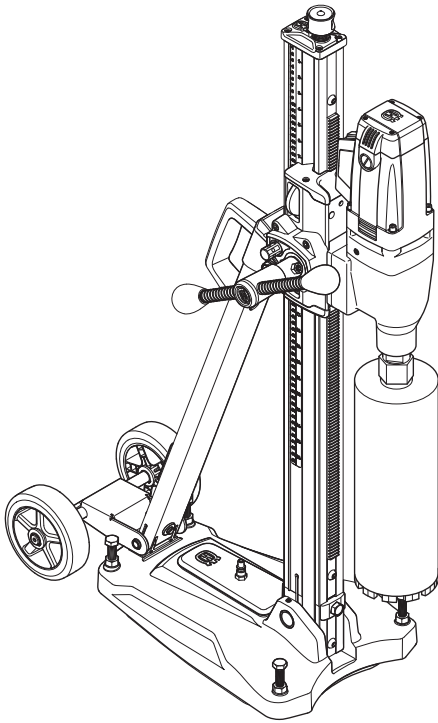
- Никогда не эксплуатируйте дефектную машину. Проводите регулярные проверки средств защиты, уход и обслуживание в соответствии с данным руководством. Некоторые операции по уходу и обслуживанию должны выполняться только квалифицированными специалистами. См. указания в разделе 'Техническое обслуживание'.
- Проверка и/или обслуживание должны выполняться при выключенном двигателе, штепсель при этом должен быть вынут из разъема.
- Не пользуйтесь электроинструментом, если его выключатель питания не работает. Такой инструмент представляет опасность и подлежит обязательному ремонту.
- Никогда не работайте машиной, которая была модифицирована по сравнению с первоначальным вариантом.
- Не следует перегружать машину. Перегрузка может привести к поломке устройства.
- В целях соблюдения правил безопасности регулярно точите и чистите инструменты.
- Следите за тем, чтобы все детали были в рабочем состоянии, а крепления правильно соединены.

Транспортировка и хранение

- Во избежание поломки бурильной машины или сверла не храните и не перевозите бурильную машину с установленным в ней сверлом.
- Храните бурильную машину в закрываемом на замок помещении, не доступном для детей и посторонних.
- Храните бурильную машину в сухом теплом помещении.

ПРЕЗЕНТАЦИЯ

Электродвигатель дрели и подставка

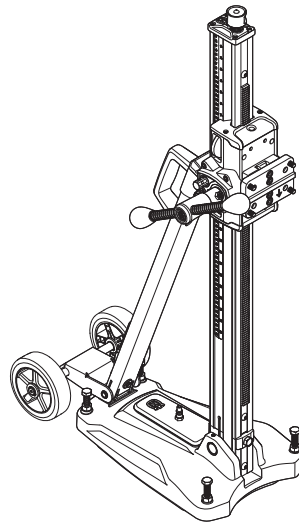


Надеемся, что Вы останетесь довольны Вашей машиной, и что она будет Вашим спутником на долгое время. Помните о том, что настоящее руководство является ценным документом. Выполняя требования инструкции (пользование, сервис, обслуживание и т.д.), Вы значительно продлите срок службы машины и поднимите ее вторичную стоимость. Когда Вы будете продавать Вашу машину, не забудьте передать инструкцию новому владельцу.

Приобретение какого-либо из наших изделий дает право на профессиональную помощь по его ремонту и обслуживанию. Если машина приобретена не в одном из наших специализированных магазинов, узнайте адрес ближайшей сервисной мастерской.

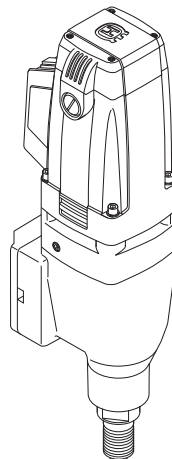
Husqvarna Construction Products стремится постоянно улучшать конструкцию продукта. Поэтому Husqvarna оставляет за собой право на внесение изменений в конструкцию без предварительного предупреждения и каких-либо других действий.

Стойка



- Стойка предназначена для бурения отверстий в потолках, стенах и полах.
- Стойка для бурения оснащена специальной соединительной планкой для быстрой установки двигателя для бурения.
- Опорная плита изготовлена из алюминия и имеет очень малый вес. Она оснащена встроенной вакуумной плитой.
- Съёмный комплект колес.
- Колонна может отклоняться на угол до 60°.
- Регулируемая трансмиссия корпуса узла подачи. Верхняя передача 2,5:1; нижняя 1:1.
- Рычаг подачи может использоваться для регулировки винтов опорной плиты и наклона колонны.

Буровая машина

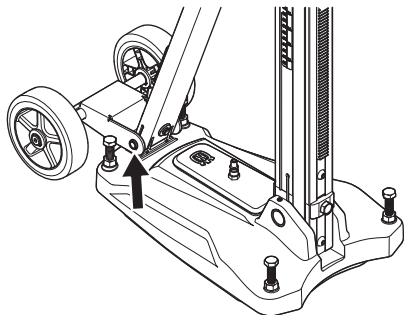


- Электрическая бурильная машина DMS 240 предназначена для бурения отверстий в бетоне, кирпиче и камне.
- Бурильная машина имеет модульную конструкцию и проста в сборке.
- Машина используется для бурения со стойкой.
- Устройство имеет две передачи.
- Устройство оснащено двойной изоляцией.
- Устройство защиты от перегрузки отключает электропитание тогда, когда машина подвержена перегрузкам или происходит заедание сверла.
- Машина использует охлаждение водой.

СБОРКА

Установка комплекта колес

Установите комплект колес на кронштейн в задней части опорной плиты и затяните винты.



Крепление стойки

Существует три способа крепления стойки.

- Крепление с помощью вакуумной плиты
- Фиксация с помощью распорной стойки или анкера
- Фиксация с помощью резьбовой шпильки, шайбы и контргайки

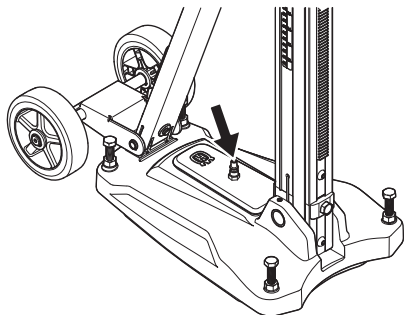
Крепление с помощью вакуумной плиты



ПРЕДУПРЕЖДЕНИЕ! Категорически запрещается применять вакуумную плиту при бурении потолка и стен. Небрежное или неправильное применение может привести к серьезной травме и даже к травме со смертельным исходом.

В случае использования вакуумной плиты убедитесь, что ее опорная поверхность не пористая и отсоединение от нее невозможно. Необходимо, чтобы вакуумный насос имел достаточную мощность для надежного крепления вакуумной плиты.

- Подсоедините вакуумный насос к быстроразъемному соединению на опорной плите для поддержания вакуума.

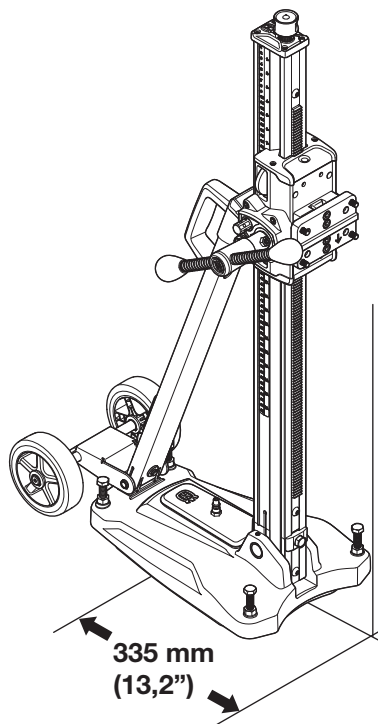


- Установите нижнюю плиту в необходимое положение.
- Включите вакуумный насос. Для надежного крепления опорной плиты к поверхности необходимо достичь минимального давления 635 мм рт. ст. (25 дюймов рт. ст.).

Фиксация с помощью распорной стойки или анкера

ВАЖНО! При бурении потолков следует использовать только распорный болт или анкер.

Используйте только разрешенные к применению распорные болты или анкеры в зависимости от рабочих условий.



- Просверлите отверстие для распорного болта/анкера на расстоянии 335 мм (13,2 дюйма) от центра отверстия.
- Прикрепите болтами плиту основания. Внимательно проверьте, чтобы расширитель был закреплен правильно.
- Опорную плиту следует закрепить на поверхности при помощи регулировочных винтов. Используйте рукоятку подачи.

Фиксация с помощью резьбовой шпильки, шайбы и контргайки

Если монтажная поверхность не пригодна для осуществления бурения кровли или стен, опорную плиту можно зафиксировать на месте с помощью резьбового стержня, который проходит на обратную сторону опорной поверхности и крепится с помощью шайбы и контргайки.

Сверление отверстий в потолке



ПРЕДУПРЕЖДЕНИЕ! Во избежание попадания воды внутрь машины следует использовать коллектор воды. Данный электроинструмент необходимо накрывать пластиковой пленкой или подобным материалом для защиты от проникновения воды внутрь машины, но при этом необходимо следить, чтобы укрытие не закрывало воздухозаборные и воздуховыпускные отверстия.

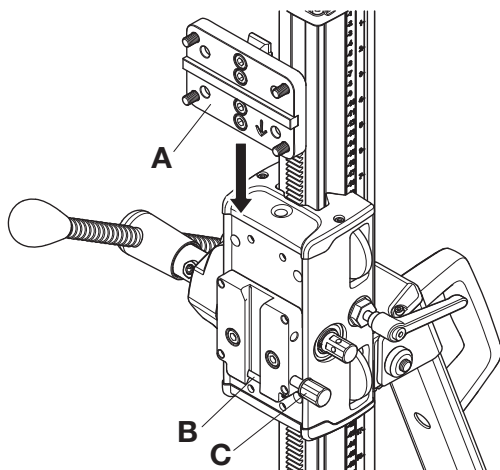
СБОРКА

Установка двигателя бурильной машины

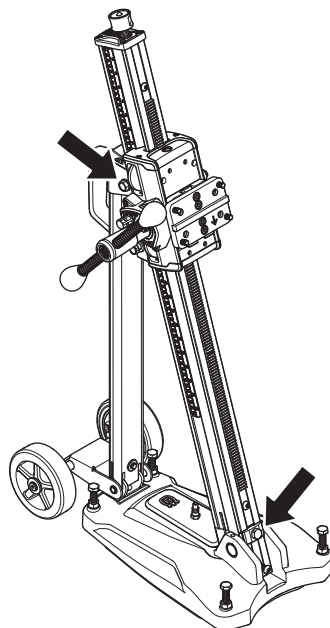


ВАЖНО! Всегда вытягивайте штекер контакта из его разъема перед чисткой, обслуживанием или монтажом.

- Всегда снимайте бурильную коронку перед установкой или снятием двигателя.
- Закройте замок корпуса узла подачи.
- Установите бурильную машину на быстроразъемное крепление (A).
- Установите быстроразъемное соединение и бурильную машину на направляющие зажимного устройства.
- Закрепите с помощью стопорных винтов (C).



Регулирование угла наклона колонны



Ослабьте стопорные винты, фиксирующие наклон колонны, и установите угол наклона для бурения. Затяните стопорные винты. Используйте рукоятку подачи. Колонна может отклоняться на угол до 60°.

Для грубой регулировки можно использовать угломер. Если требуется более высокая точность регулировки, следует использовать другие способы измерения.

ЗАПУСК И ОСТАНОВ

Перед запуском



ПРЕДУПРЕЖДЕНИЕ! Перед запуском проследите за следующим:

Машина должна подключаться к заземленной розетке.

Проверяйте, чтобы напряжение в сети совпадало с напряжением, указанным на табличке на машине. Позаботьтесь, чтобы в рабочей зоне не находилось людей и животных.



ПРЕДУПРЕЖДЕНИЕ! Перед сверлением проверьте, чтобы все стопорные винты были надежно затянуты.

Может произойти серьезный несчастный случай, если высверленный бетон останется внутри дрели при выводе электродвигателя дрели/сверла из пола, стены или потолка.

- Примите меры по предотвращению случайного включения электроинструмента. Прежде чем подключать инструмент к источнику питания и (или) батарейному блоку, брать его в руки или переносить, убедитесь, что выключатель питания находится в положении OFF (ВЫКЛ). Не переносите электроинструменты, держа палец на выключателе питания, а также включенные электроинструменты - это может привести к несчастному случаю.
- Уберите все гаечные и регулировочные ключи, прежде чем включать питание. Ключ, оставленный на движущейся части электроинструмента, может стать причиной несчастного случая.

Убедитесь в том, что:

- Выключатель не поврежден. В противном случае выключатель необходимо заменить у авторизованного мастера.
- Машина и сопутствующее оборудование установлены правильно;
 - правильно установлено сверло;
 - Подставка должна быть надежно закреплена.
 - Закрепляйте машину на подставке, используя подходящий метод.
- Пользуйтесь средствами индивидуальной защиты. См. раздел 'Средства защиты пользователя'.
- водяной охладитель в исправности и подсоединен к машине.

Прерыватель тока при утечке тока на корпус

Убедитесь в том, что включен прерыватель тока при замыкании на землю. Светодиод показывает, что прерыватель тока при утечке на корпус работает, и что можно включать машину. Если светодиод не горит, нажмите кнопку RESET (зеленого цвета).

Проверьте прерыватель тока. См. Указания в разделе Проверка, уход и обслуживание защитных приспособлений машины.

Сверление отверстий в потолке



ПРЕДУПРЕЖДЕНИЕ! Категорически запрещается применять вакуумную плиту для потолочного сверления.

Во избежание попадания воды внутрь машины следует использовать коллектор воды. Данный электроинструмент необходимо накрывать пластиковой пленкой или подобным материалом для защиты от проникновения воды внутрь машины, но при этом необходимо следить, чтобы укрытие не закрывало воздухозаборные и воздуховыпускные отверстия.



ПРЕДУПРЕЖДЕНИЕ! Проследите, чтобы на этаже под вами не было никого, кто мог бы получить травму от падающих кусков высверленного бетона.

Запуск

- Включите водяное охлаждение.
- Нажмите на выключатель до упора.
- Перед поднесением устройства к заготовке дайте ему достичь максимальной скорости.
- Начинайте подачу сверла с помощью рукоятки подающего механизма.

Первые несколько миллиметров не прилагайте чрезмерного давления во избежание отклонения коронки от точки бурения. Затем можно продолжить работу, прилагая обычное давление. Прилагать чрезмерное усилие нет необходимости. Это приведет лишь к замедлению бурения и перегрузке двигателя.

При достижении стальной арматуры прилагайте особо легкое усилие. Высокое давление при контакте с арматурой приведет к срабатыванию автоматического выключателя. Если сработал автоматический выключатель, отодвиньте коронку от заготовки, прежде чем снова запускать устройство.

Останов



ПРЕДУПРЕЖДЕНИЕ! Сверло продолжает вращаться еще некоторое время, после того как двигатель выключен. Запрещается останавливать сверло вручную. Можно получить травму.

Выключайте машину, нажимая выключатель питания.

Охлаждение

Поставьте машину на холостой ход на одну или две минуты для охлаждения двигателя.

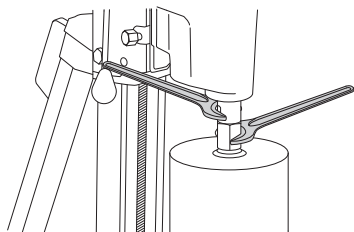
Помимо этого, из двигателя выдуется пыль и грязь, что обеспечит более долгий срок службы устройства.

Замена сверла



ПРЕДУПРЕЖДЕНИЕ! Всегда вытягивайте штекер контакта из его разъема перед чисткой, обслуживанием или монтажом.

- 1 Отключите штекер от источника питания.
- 2 Приготовьте:
 - новое сверло;
 - Двухсторонние гаечные ключи.
 - водонепроницаемую смазку.
- 3 Удалите старое сверло при помощи гаечных ключей.
- 4 Нанесите на резьбу нового сверла водонепроницаемую смазку.
- 5 Закрепите сверло при помощи рожковых гаечных ключей.



Техническое обслуживание электродвигателя дрели



ПРЕДУПРЕЖДЕНИЕ! Проверка и/или обслуживание должны выполняться при выключенном двигателе, штепсель при этом должен быть вынут из разъема.

Срок службы машины можно значительно увеличить, если правильно использовать ее, выполнять надлежащий уход и производить регулярный технический осмотр.

Чистка



- Регулярно производите чистку машины и сверла для соблюдения правил безопасности бурения.
- Чтобы машина всегда получала надлежащее охлаждение, воздухозаборники холодного воздуха должны содержаться в чистоте и не должны быть ничем закрыты. Регулярно продувайте машину сжатым воздухом.



ПРЕДУПРЕЖДЕНИЕ! Не мойте машину водой, т.к. она может попасть в двигатель или электрические части и привести к повреждению машины или вызвать короткое замыкание.

Электрическое питание



ПРЕДУПРЕЖДЕНИЕ! Никогда не используйте поврежденные кабели. Они могут причинить серьезные, даже смертельные ранения.

Проверяйте, чтобы кабель и кабель удлинитель были целы и в хорошем состоянии. Не пользуйтесь машиной с поврежденным шнуром, а сдайте ее в авторизованную мастерскую на ремонт.

Ремонт

ВАЖНО! Любые виды ремонта могут производиться только авторизованным мастером. Это необходимо для обеспечения безопасности операторов.

Диск муфты

В случае снижения передаваемого крутящего момента необходимо отрегулировать диск муфты. Обратитесь в авторизованный сервисный центр.

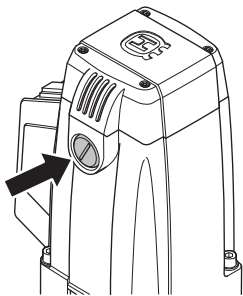
ТЕХНИЧЕСКОЕ ОБСЛУЖИВАНИЕ

Замена угольных щеток

Необходимо регулярно осматривать и удалять угольные щетки. Если машина используется ежедневно, следует осматривать и удалять угольные щетки каждую неделю, и реже - если машина используется не каждый день. Зона износа должна быть ровной и целой.

Угольные щетки необходимо менять попарно, но каждую щетку заменять отдельно. Выполните следующее:

- 1 Снимите крышку угольных щеток, используя отвертку с широким плоским концом.



- 2 Осторожно снимите угольные щетки. Если оставшаяся часть угольных щеток составляет менее 6 мм, щетки следует заменить.
- 3 Вставьте новые угольные щетки.
- 4 Наверните крышку на щетки.
- 5 Оставьте машину работать на холостом ходу на десять минут для того, чтобы обкатать новые угольные щетки.

Ежедневное обслуживание

- 1 Проверьте затяжку гаек и болтов и подтяните в случае необходимости.
- 2 Проверяйте, чтобы выключатель функционировал с точки зрения безопасности.
- 3 Очистите инструмент снаружи.
- 4 Проверьте и очистите воздухозаборники охлаждающего воздуха.
- 5 Проверяйте, чтобы кабель и кабель удлинитель были целы и в хорошем состоянии.

Техническое обслуживание подставки



ПРЕДУПРЕЖДЕНИЕ! Проверка и/или обслуживание должны выполняться при выключенном двигателе, штепсель при этом должен быть вынут из разъема.

Чистка и смазка

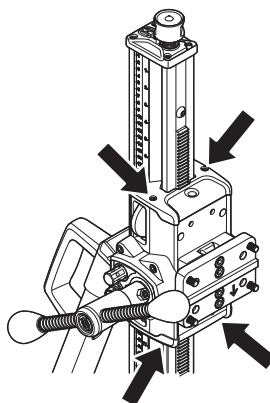
ВАЖНО! Снимите электродвигатель дрели. Техническое обслуживание электродвигателя дрели выполняется в соответствии с инструкциями по обслуживанию электродвигателя дрели.

- Для поддержания исправности подставки необходимо, прежде всего, соблюдать ее чистоту.
- Мойте подставку, используя моечный аппарат высокого давления, после чего насухо протирайте.
- Смазывайте подвижные части подставки. Наносите консистентную смазку на контактные поверхности для предотвращения коррозии.

Регулировка каретки

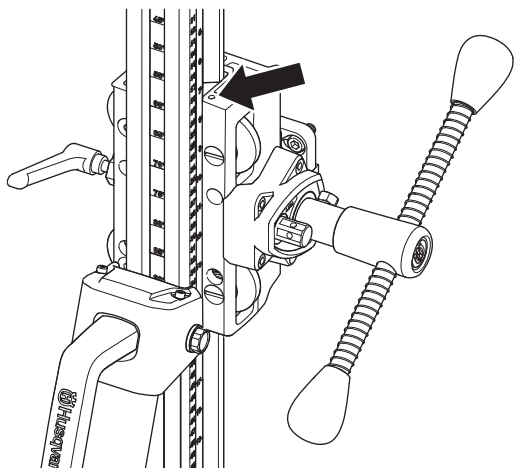
Если между колонной и кареткой присутствует люфт, его следует отрегулировать.

- Снимите верхнюю и нижнюю пластмассовые крышки каретки.



ТЕХНИЧЕСКОЕ ОБСЛУЖИВАНИЕ

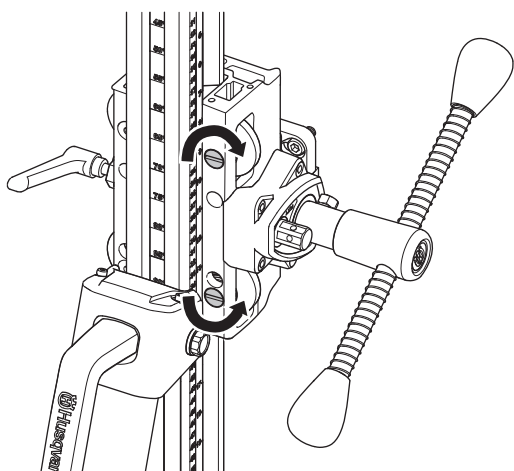
- Ослабьте регулировочные винты, удерживающие валы направляющего ролика.



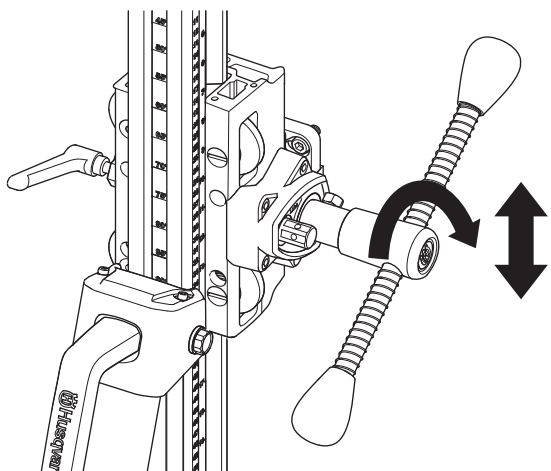
- Начните с верхнего направляющего ролика. С помощью плоской отвертки поверните направляющий ролик по часовой стрелке ближе к колонне.

Затяните регулировочные винты для фиксации вала направляющего ролика.

- Отрегулируйте нижний ролик, повернув его против часовой стрелки ближе к колонне.



- Затяните регулировочные винты для фиксации вала направляющего ролика.
- Проверьте насколько плавно каретка перемещается по колонне. При отсутствии плавности повторите регулировку роликов.



- Установите верхнюю и нижнюю пластмассовые крышки каретки.

Ремонт

ВАЖНО! Любые виды ремонта могут производиться только авторизованным мастером. Это необходимо для обеспечения безопасности операторов.

Ежедневное обслуживание

- 1 Проверьте затяжку гаек и болтов и подтяните в случае необходимости.
- 2 Очистите инструмент снаружи.
- 3 Убедитесь, что рукоятка каретки вращается без сопротивления.
- 4 Убедитесь, что шестерни коробки передач вращаются свободно и не издают шума.
- 5 Проверьте колонну на наличие износа и повреждений.
- 6 Убедитесь, что каретка перемещается свободно и не имеет люфта относительно колонны.

ТЕХНИЧЕСКОЕ ОБСЛУЖИВАНИЕ

Устранение неисправностей

Неисправность	Первоначальные действия	Возможная причина	Решение
Необычно медленное бурение.	Проверьте коронку.	Коронка изношена.	Замените коронку.
		Коронка забита стружкой.	Очистите коронку стальной щеткой и увеличьте давление воды.
		Алмаз закруглен.	Используйте коронку с более мягким наполнителем. Увеличьте давление на рукоятке.
	Проверьте наличие металлической пыли в стоке воды.	Коронка бурит сквозь арматуру.	Уменьшите давление на рукоятке во избежание срабатывания автоматического выключателя.
Коронка застряла.	Выключите бурильную машину.	Между сердечником и коронкой застрял камень или стальной прут.	Поверните коронку по часовой стрелке с помощью ключа, чтобы освободить ее, придерживая при этом устройство за рукоятку. (При вращении против часовой стрелки коронка может сняться с трубки.)
		Опорная плита смещается во время бурения.	Установите опорную плиту на место и надежно затяните крепление.
		Слишком большой зазор фиксатора.	Отрегулируйте зазор фиксатора должным образом.
		Внешний диаметр коронки соответствует диаметру трубки.	Замените коронку.
Трубка изношена.	Выключите бурильную машину.	Слишком большой зазор фиксатора.	Отрегулируйте зазор фиксатора должным образом.
		Коронка, трубка или опорная плита не закреплены.	Тщательно затяните.
		Коронка деформирована.	Замените коронку.
		Стружка не выносятся должным образом.	Увеличьте давление и объем воды.

ТЕХНИЧЕСКИЕ ХАРАКТЕРИСТИКИ

Буровая машина

Электродвигатель	Однофазный
Номинальное напряжение, В	230/100-120
Номинальная мощность, Вт	2400
Номинальная сила тока, А,	
230 В	10А
100-120 V	20А
Вес, кг/фунты	5,9/13
Частота вращения шпинделя на холостом ходу, об/мин	
Позиция 1	390
Позиция 2	890
Коронка	
Максимальный диаметр сверла, мм/дюйм	250/10
Резьба шпинделя, внутренняя	G 1/2" внешняя 5/8" 11 UNC
Резьба шпинделя, внешняя	1 1/4" 7 UNC
Штуцер подключения шланга с водой	G 1/4 дюйма
Эмиссия шума (См. Примечание 1)	
Уровень шума, измеренный дБ(А)	106
Уровень шума, гарантированный L_{WA} дБ(А)	107
Уровни шума (См. Примечание 2)	
Уровень звукового давления на уши оператора, дБ(А)	90
Уровни вибрации (См. Примечание 3)	
Рукоятка, m/s^2	<2,5

Примечание 1: Шумовая эмиссия в окружающую среду измеряется как мощность звука (L_{WA}) согласно EN 12348.

Примечание 2: Уровень шумового давления в соответствии с EN 12348. Указанные данные об уровне шумового давления имеют типичный статистический разброс (стандартное отклонение) в 1 дБ (А).

Примечание 3: Уровень вибрации в соответствии с EN 12348. Указанные данные об уровне вибрации имеют типичный статистический разброс (стандартное отклонение) 1 m/s^2 .

Стойка для бурения

Высота, мм/дюйм	1052/41,4
Ширина, мм/дюйм	266/10,5
Глубина, мм/дюйм	545/21,5
Вес, кг/фунты	14,5/32
длина хода, мм/дюйм	686/27
Угол наклона колонны	0-60°

ТЕХНИЧЕСКИЕ ХАРАКТЕРИСТИКИ

Гарантия ЕС о соответствии

(Только для Европы)

Husqvarna AB, SE-561 82 Huskvarna, Швеция, тел.: +46-36-146500, с полной ответственностью заявляет, что бурильная машина и стойка Husqvarna DMS 240 с серийными номерами 2010 года и далее (год производства четко указан на паспортной табличке рядом с серийным номером) соответствуют требованиям ДИРЕКТИВ СОВЕТА:

- от 17 мая 2006 года, "о машинах и механизмах" 2006/42/ЕС.
- от 15 декабря 2004 года "об электромагнитной совместимости" 2004/108/ЕЕС.
- от 12 декабря 2006 г., «О электрическом оборудовании» 2006/95/ЕС.
- от 8 июня 2011 г. «об ограничении использования некоторых опасных веществ» 2011/65/EU.

Были использованы следующие стандарты: EN ISO 12100:2010, EN 55014-1:2006, EN 55014-2/A1:2001, EN 61000-3-2:2006, EN 61000-3-3:2013, EN 12348+A1:2009

г. Гетеборг, 08 апреля 2015 г.



Helena Grubb

Вице-президент, Строительная техника Husqvarna AB

(Уполномоченный представитель Husqvarna AB и ответственный за техническую документацию.)

SEMBOLLERİN AÇIKLANMASI

Makinenin üzerindeki semboller:

UYARI! Yanlış veya dikkatsizce kullanıldığında bu makine, kullanan veya başkaları açısından ciddi veya ölümcül yaralanmalara yol açabilecek tehlikeli bir araç haline gelebilir.



Makineyi kullanmadan önce kullanım kılavuzunu iyice okuyarak içeriğini kavrayınız.



Her zaman kullanılması gereken malzemeler:

- Onanmış koruyucu miğfer
- Onanmış koruyucu kulaklık
- Koruyucu gözlük ya da yüz siperi
- Nefes alma maskesi



Bu ürün geçerli CE direktiflerine uygundur.

CE

Çevreyle ilgili işaretler. Ürün veya ambalajı üzerinde bulunan semboller, bu ürünün evsel atık olarak değerlendirilemeyeceğini belirtir. Bunun yerine, elektriksel ve elektronik ekipman kurtarma için uygun bir geri dönüşüm istasyonuna gönderilmelidir.



Bu ürüne doğru önemin verilmesini sağlayarak, çevreye ve insanlara olabilecek potansiyel negatif etkisini önlemeye yardımcı olabilirsiniz, aksi takdirde bu ürünün yanlış atık yönetimi olması durumunda negatif etkiler olabilir.

Bu ürünün geri dönüşümü hakkında daha ayrıntılı bilgi için belediyenize, mahalli atık hizmetinize veya ürünü satın aldığınız mağazaya danışın.

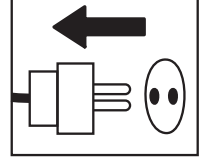
Tavanda delme işlemi yaparken makinenin içine su sızmasını sağlayın. Uygun bir su toplayıcısı kullanın ve plastik örtüyle makinenin üzerini örtün; ancak hava giriş ve çıkışlarını kapatmayın.



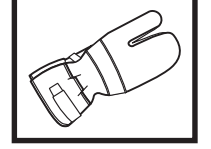
Makina üzerindeki diğer semboller/etiketler kimi pazarlarda onay almak için gerekli özel koşullarla ilgilidir.

Kullanım kılavuzundaki semboller:

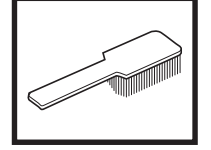
Kontrol ve/veya bakım, motor kapalı ve fiş çekili iken yapılmalıdır.



Her zaman onanmış koruyucu eldivenler kullanılmalıdır.



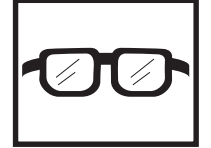
Düzenli aralıklarla temizlik gerekmektedir.



Gözle bakarak kontrol.



Koruma gözlüğü ve yüz siperi kullanılmalıdır.



İÇİNDEKİLER

İçindekiler

SEMBOLLERİN AÇIKLANMASI

Makinenin üzerindeki semboller:	71
Kullanım kılavuzundaki semboller:	71

İÇİNDEKİLER

İçindekiler	72
-------------------	----

NE NEDİR?

Delme makinesinde ne nedir?	73
-----------------------------------	----

NE NEDİR?

Ayaktaki parçalar nelerdir?	74
-----------------------------------	----

GÜVENLİK AÇIKLAMALARI

Yeni bir delme makinesini kullanmadan önce uygulanması gereken adımlar	75
Kişisel koruyucu araçlar	75
Makinenin güvenlik donanımı	76
Genel güvenlik açıklamaları	77

SUNUM

Karot motoru ve sehpa	79
Ayaklık	79
Matkap motoru	79

MONTAJ

Tekerlek takımını takma	80
Ayağı sabitleme	80
Matkap motorunun montajı	81
Sütun eğimini ayarlama	81

ÇALIŞTIRMA VE DURDURMA

Başlamadan önce	82
Çalıştırma	82
Stop	82

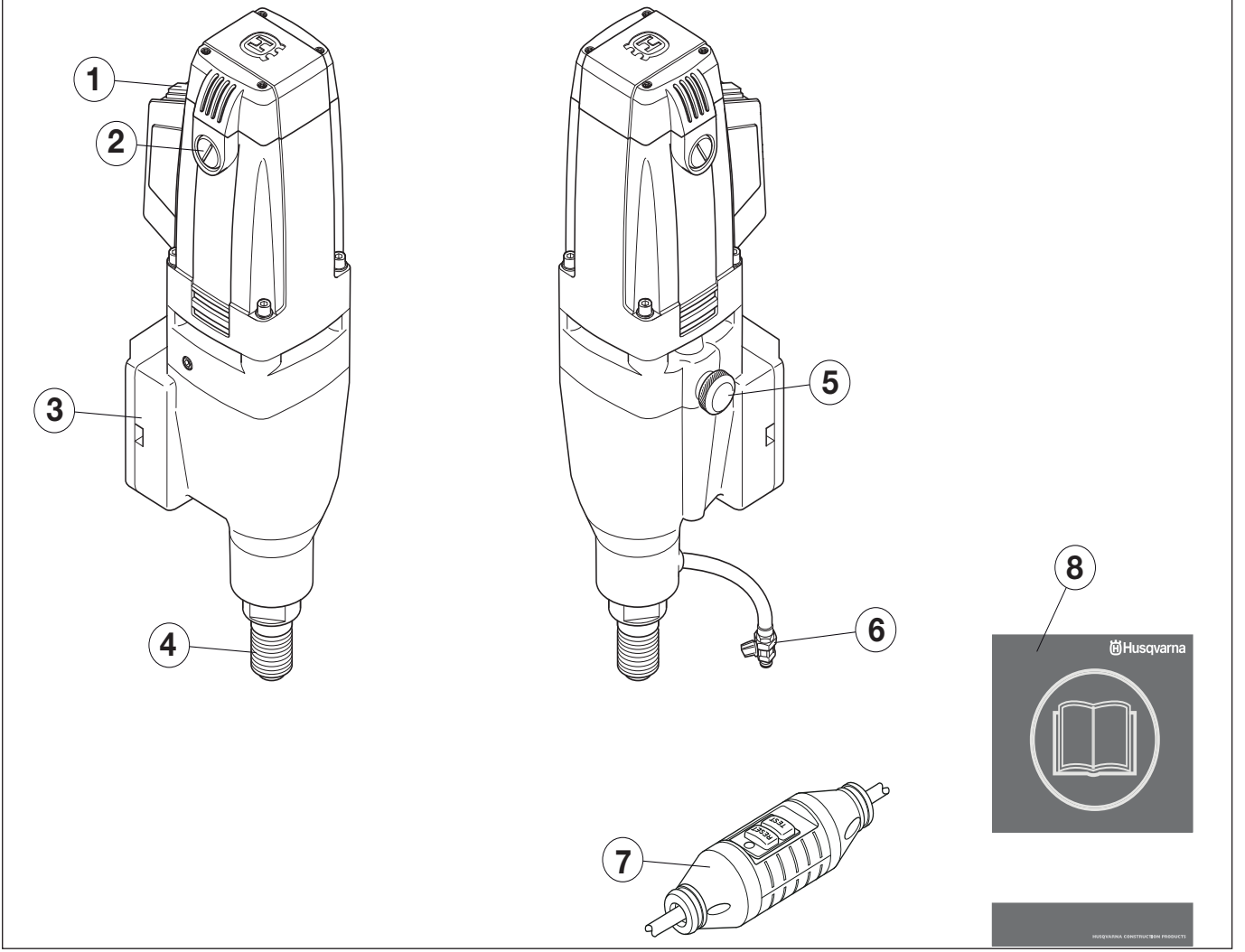
BAKIM

Matkap ucunu değiştirme	83
Karot motorunun bakımı	83
Ayak bakımı	84
Sorun giderme çizelgesi	85

TEKNİK BİLGİLER

Matkap motoru	86
Karot sehpa	86
Uygunluk konusunda AB deklarasyonu	87

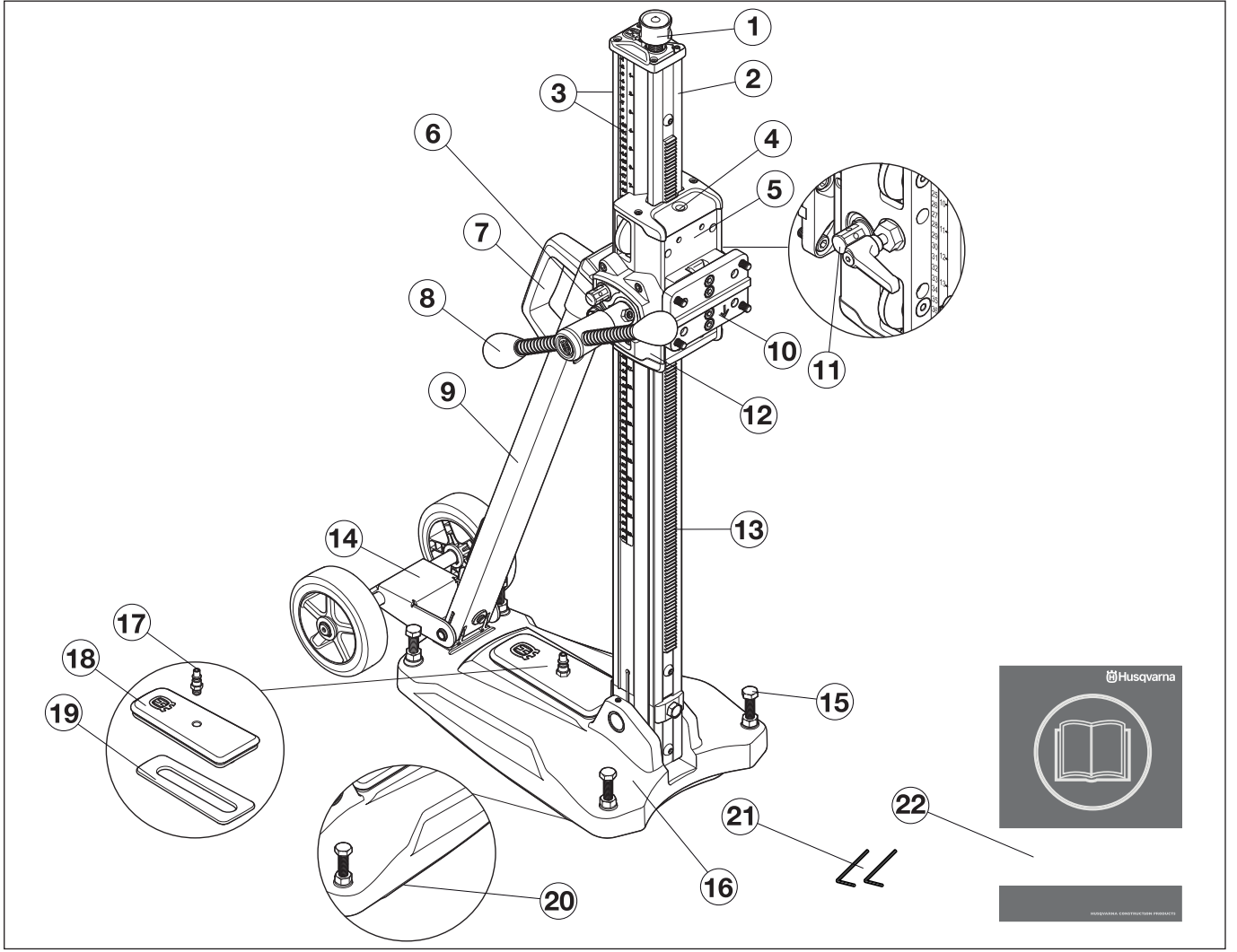
NE NEDİR?



Delme makinesinde ne nedir?

- | | |
|----------------------------|-------------------------|
| 1 Anahtar | 5 Vites seçimi |
| 2 Karbon fırça kapağı | 6 Su konektörü |
| 3 Sehpa sabitleme düzeneği | 7 Toprak-arıza kesicisi |
| 4 Matkap mili | 8 Kullanım kılavuzu |

NE NEDİR?



Ayaktaki parçalar nelerdir?

- | | |
|------------------------------------|--|
| 1 Jak vidası | 12 Dişli kutusu |
| 2 Matkap sütunu | 13 Dişli ızgara |
| 3 Derinlik ve eğim ölçeği | 14 Tekerlek takımı (çıkarılabilir) |
| 4 Dikey ve yatay seviye göstergesi | 15 Tesviye ayar vidaları |
| 5 Taşıyıcı | 16 Entegre vakum işlevi olan taban plakası |
| 6 Kilitleme vidası, sütun eğimi | 17 Vakum basıncı için hızlı bağlantı |
| 7 Taşıma kolu | 18 Vakum kapağı |
| 8 Besleme kolu | 19 Conta, vakum kapağı |
| 9 Arka destek | 20 Conta, taban vakum emme |
| 10 Hızlı montaj | 21 Altılı anahtar (3 mm, 4 mm) |
| 11 Taşıyıcı kilidi | 22 Kullanım kılavuzu |

GÜVENLİK AÇIKLAMALARI

Yeni bir delme makinesini kullanmadan önce uygulanması gereken adımlar

- Bu Kullanım Kılavuzu'nun içeriğini okumadan ve anlamadan delme makinesini kullanmayın.
- Bu makine beton, tuğla ve farklı taş malzemelerini delmek amacıyla tasarlanmıştır. Başka amaçlarla kullanılmaması önerilir.
- Makine, deneyimli operatörler tarafından endüstriyel uygulamalarda kullanılması için tasarlanmıştır.

Her zaman sağduyulu davranın.

Delme makinesini kullanırken karşılaşabileceğiniz tüm olası durumları incelemek mümkün değildir. Her zaman dikkat gösterin ve sağduyunuzu kullanın. Kontrol edemeyeceğinizi düşündüğünüz tüm durumlardan kaçının. Bu talimatları okuduktan sonra çalıştırma prosedürleri konusunda hala emin olmadığımız noktalar varsa devam etmeden önce bir uzmana danışmalısınız. Delme makinesinin kullanımını hakkında daha başka sorularınız varsa bayinizle veya bizimle irtibata geçmekten çekinmeyin. Size delme makinenizi verimli ve güvenli bir şekilde kullanmanız için memnuniyetle bilgi verir ve yardımcı oluruz.

Makinenin kullanımı hakkında başka sorularınız olursa bayinizle irtibata geçmekten çekinmeyin. Size makinenizi verimli ve güvenli bir şekilde kullanmanız için memnuniyetle bilgi verir ve yardımcı oluruz.

Husqvarna bayinizin makineyi kontrol etmesini ve gerekli ayarları ve tamiratları yapmasını sağlayın.

Husqvarna Construction Products'in, sürekli ürün geliştirme politikası vardır. Partner, ürünlerin tasarım ve görünüşünü, önceden bildirmeksizin değiştirme ve herhangi bir yükümlülüğü olmaksızın tasarım değişikliklerini piyasaya sürme haklarını saklı tutar.

Kullanım Kılavuzu'ndaki tüm bilgi ve veriler, Kullanım Kılavuzu baskıya gönderildiği dönemde geçerlidir.



UYARI! Üreticinin onayını almadan makinenin orijinal tasarımında hiçbir şekilde değişiklik yapmayın. Her zaman orijinal yedek parça kullanın. Makine üzerinde yetkisiz olarak değişiklik yapılması ve/veya onaylı olmayan aksesuarların kullanılması, makineyi kullanan kişi veya başka kişilerin yaralanmasına veya ölümüne neden olabilir.



UYARI! Testere, öğütücüler ve matkaplar gibi ürünlerin kullanımı sağlığa zararlı kimyasallar içeren tozların ve buharların üretilmesine sebep olabilir. İşlem yapacağınız malzemenin yapısını kontrol edin ve uygun bir solunum maskesi kullanın.

Kişisel koruyucu araçlar

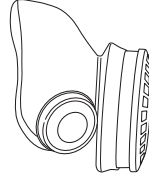


UYARI! Makineyi her kullandığınızda, onaylanmış kişisel koruyucu araçlar kullanmalısınız. Kişisel koruyucu araçlar sakatlanma tehlikesini ortadan kaldırmazlar da, herhangi bir kazanın meydana gelmesi durumunda yaralanma derecesini azaltırlar. Uygun kişisel koruyucu araçlar seçmekte satıcınızın yardımını isteyiniz.

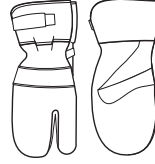
- Koruyucu miğfer
- Gürültüye karşı kulaklık
- Koruyucu gözlük ya da yüz siperi



- Nefes alma maskesi



- Sağlam, sıkı kavrayan eldiven.



- Tam hareket serbestliği sağlayan, sıkıca oturan, sağlam ve rahat giysiler.



- Çelik burunlu, kaymaz çizme.



- İlk yardım çantası her zaman kolay ulaşılabir yerde olmalıdır.



GÜVENLİK AÇIKLAMALARI

Makinenin güvenlik donanımı

Bu bölümde, makinenin güvenlik donanımı konusunda ayrıntıların neler olduğu, bunların hangi işlemlere sahip bulunduğu ve doğru çalışıp çalışmadığına emin olmak için kontrol ve bakımının nasıl gerçekleştirileceği açıklanmaktadır. Bu teçhizatın makinenin neresinde olduğunu görmek için Ne nedir? bölümüne bakınız.

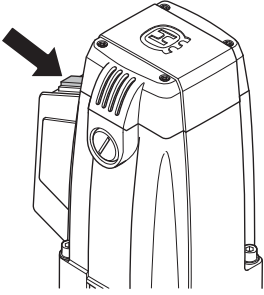


UYARI! Güvenlik teçhizatı işlemeyen bir makineyi asla kullanmayınız. Bu bölümde sıralanan denetim, bakım ve servis ile ilgili açıklamalara uyunuz.

Makinenin her türlü servis ve onarımı özel eğitim gerektirmektedir. Bu, özellikle makinenin güvenlik donanımıyla ilgilidir. Eğer makineniz aşağıdaki listede yer alan denetimlerden herhangi birinde takılırsa, servis atelyenize başvurunuz. Ürünlerimizden herhangi birini satın aldığınızda, profesyonel tamir ve servis sunacağımızı garanti ederiz. Makineyi size satan satıcı servis satıcısı değilse, en yakın servis temsilcisinin adresini vermesini isteyiniz.

Anahtar

Güç anahtarı, makineyi başlatmak ve durdurmak için kullanılmalıdır.



Güç anahtarını kontrol etme

- Makineyi üzerindeki açma-kapama anahtarını açarak çalıştırın.
- Makineyi durdurmak için açma-kapama anahtarını kapatın.
- Arızalı güç anahtarının yetkili bir servis tarafından değiştirilmesi gerekir.

Toprak-arıza kesicisi

Toprak arızası devre kesiciler, herhangi bir elektriksel arıza meydana gelmesi durumunda koruma içindir.

LED, toprak arıza kesicisinin açık olduğunu ve makinenin açılabilirliğini belirtir. LED açık değilse, SIFIRLA düğmesine (yeşil) basın.

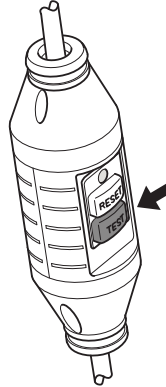


Toprak arızası devre kesicisini kontrol etme

- Makineyi sokete takın. SIFIRLA düğmesine (yeşil) basın, kırmızı LED yanar.



- Güç anahtarına basarak makineyi çalıştırın.
- TEST düğmesine (mavi) basın.



- Toprak arızası devre kesicisi hata alması ve makinenin derhal kapanması gerekir. Aksi takdirde yetkili satıcınızla görüşün.
- SIFIRLA düğmesi (yeşil) sıfırlayın.

GÜVENLİK AÇIKLAMALARI

Genel güvenlik açıklamaları



UYARI! Tüm güvenlik uyarılarını ve talimatları okuyun. Uyarılar ve talimatlar gözardı edilirse elektrik çarpmasına, yangına ve/veya ciddi yaralanmaya neden olabilir.

Çalışma alanı güvenliği

- Çalışma alanını temiz ve iyi aydınlatılmış tutun. Kalabalık veya karanlık alanlar kazalara neden olabilir.
- Elektrikli aletleri yanıcı maddeler, gazlar veya toz gibi patlayıcı ortamlarda çalıştırmayın. Elektrikli aletler, toz veya gazı ateşleyebilecek kıvılcımlar çıkarır.
- İnsanlar ve hayvanlar dikkatinizi dağıtarak makinenin kontrolünü yitirmenize sebep olabilir. Bu yüzden sürekli işinize konsantre olun ve odaklanın.
- Kötü hava koşullarında çalışmaktan kaçınınız. Örneğin yoğun sis, kaygan zemin, ağacın düşme yönünü etkileyecek hava koşulları v.b. Kötü havalarda çalışmak yorucu olur ve tehlikeli durumlar oluşturabilir, örneğin, kaygan zemin.
- Motorlu testerenizle çalışmaya başlamadan önce çalışacağınız alanda herhangi bir şey olmamasına dikkat edin ve yere sağlam basın. Aniden hareket edebilecek şeylere dikkat edin. Keserken, herhangi bir parçanın yerinden kopup düşerek yaralanmalara sebep olmamasına dikkat edin.
- Her zaman matkap ucunun delip geçeceği yüzeyin arka kısmını kontrol edin. Alanın etrafını kordonla çevirip güvenlik altına alın ve hiç kimsenin yaralanmayacağından veya maddi zarar görmeyeceğinden emin olun.

Elektrik güvenliği



UYARI! Elektrik ile çalışan makinelerde her zaman elektrik çarpması riski vardır. Elverişsiz hava koşullarından ve paratonerlerle ve metal cisimlerle vücut temasından kaçının. Oluşacak hasarları engellemek için her zaman Kullanım kılavuzuna uyun.



UYARI! Su elektrik sistemine veya motora kaçabileceği ve makineye hasar verebileceği veya kısa devreye neden olabileceği için makineyi suyla yıkamayın.

- Makinenin topraklanmış bir prize takılması gerekir.
- Şebeke voltajının, makinenin nominal değerler plakasında belirtilen voltaja uygun olup olmadığını kontrol edin.
- Kordonun ve uzatma kablosunun sağlam ve iyi durumda olup olmadığını kontrol edin. Dış mekanda kullanmak için uygun bir uzatma kablosu kullanın.
- Kordon hasar görmüş ise makineyi asla kullanmayın, tamir için yetkili bir servise baktırın.
- Aşırı ısınmadan kaçınmak için uzatma kablosunu toplanmış iken kullanmayın.
- Makineyi asla kablosundan tutarak taşımayın ve fişini asla kabloyu çekerek çıkartmayın.
- Tüm kabloları ve uzatma kablolarını sudan, yağdan ve keskin köşelerden uzakta tutun. Kablonun kapılara, çitlere ve benzer yerlere sıkışmadığından emin olun. Aksi takdirde cismin elektrik yüklenmesine sebep olur.
- Elektrikli aletin su sistemi tarafından sağlanan nemden daha yüksek bir neme maruz kalmaması gerekir. Elektrikli aleti yağmura maruz bırakmayın. Elektrikli aletin içine giren su, elektrik şoku riskini artırır.
- Kordonun hasar görmemesi için makineyi kullanmaya başladığınızda kordonun arkanızda olduğundan emin olun.

GÜVENLİK AÇIKLAMALARI

Kişisel güvenlik



UYARI! Hareketli parçalar içeren ürünler ile çalışırken her zaman sıkışma sonucu yaralanma riski vardır. Vücut yaralanmalarını önlemek için koruyucu eldivenler takın.

- Kişisel koruyucu araçlar kullanınız. Kişisel koruyucu araçlar bölümüne bakınız.
- Yorgun ya da içkili iken ya da görüş, karar verme ve bedensel denetim yeteneklerinizi etkileyebilecek olan bir ilaç almışsanız makineyi asla kullanmayınız.
- İstenmeden çalışmasını önleyin. Güç kaynağına takmadan önce anahtarın KAPALI-konumda olduğundan emin olun. Elektrikli aletleri parmağınız çalıştırma düğmesindeyken taşımak veya açık elektrikli aletlere enerji vermek kazalara davetiye çıkarır.
- **Elektrikli aleti açmadan önce ayarlama anahtarlarını veya İngiliz anahtarlarını çıkarın.** Elektrikli aletin dönen kısmına takılı bırakılan İngiliz anahtarını veya anahtar yaralanmaya neden olabilir.
- Kullanım kılavuzu içeriğini anladığınızdan emin olmadan hiçbir kimsenin makineyi kullanmasına izin vermeyin.
- Giysiler, uzun saçlar ve takılar hareketli parçalara takılabileceği için dikkatli olun.
- Motor çalışırken matkap ucundan belirli bir uzaklıkta durun.
- Delinecek alandan boru veya elektrik kablosu geçmediğinden emin olun.
- Motor çalışırken makinenin başından asla ayrılmayın.
- Çalışmaya uzun süre ara verildiğinde her zaman makineyi prizden çıkarın.
- Asla yalnız çalışmayın, yanınızda her zaman birinin olmasını sağlayın. Makineyi monte ederken olduğu gibi bir kaza meydana geldiğinde de yardım alabilirsiniz.

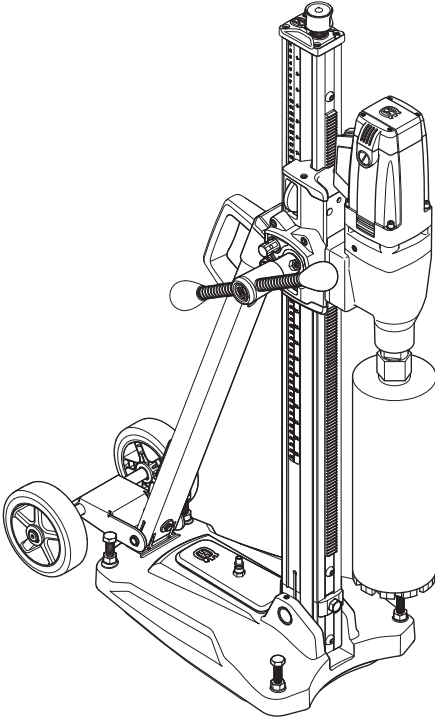
Kullanım ve bakım

- Hiçbir zaman arızalı bir makineyi kullanmayın. Bu kılavuzda belirtilen güvenlik kontrolleri ile bakım ve servis talimatlarına uyun. Bazı bakım ve servis işlerinin sadece yetkili ve kalifiye teknisyenler tarafından yapılması gerekir. Bakım başlığı altındaki talimatlara bakın.
- Kontrol ve/veya bakım, motor kapalı ve fiş çekili iken yapılmalıdır.
- **Anahtar elektrikli aleti açık kapatmıyorsa, elektrikli aleti kullanmayın.** Anahtar ile kontrol edilemeyen elektrikli aletler tehlikelidir ve onarılmalıdır.
- Artık orijinal imalatına benzerliği kalmayacak biçimde yapısal değişikliğe uğratılmış bir makineyi asla kullanmayınız.
- Makineyi aşırı yüklemeyin. Aşırı yükleme makineye zarar verebilir.
- Güvenli şekilde çalışmak için aletleri keskin ve temiz tutun.
- Tüm parçaları çalışır durumda tutun ve tüm bağlantıların uygun şekilde sıkılmış olmasını sağlayın.

Taşıma ve saklama

- Delme makinenizi ve matkap uçlarınızı hasara karşı korumak için delme makinenizi matkap ucu takılı halde saklamayın ve taşımayın.
- Delme makinesini kilitlenebilir bir yerde tutarak çocukların ve yetkisiz kişilerin erişmesini engelleyin.
- Delme makinesini ve ayağını kuru ve donmayan koşullarda saklayın.

Karot motoru ve sehpası

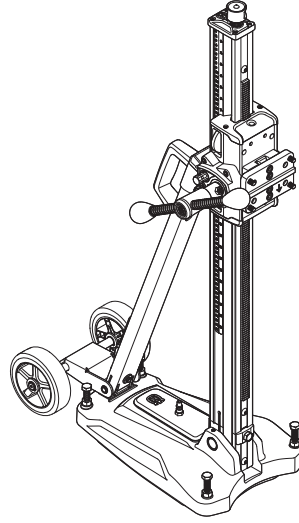


Dileğimiz, ürünümüzden memnun kalmanız ve uzun yıllar kullanmanızdır. Bu kullanım kılavuzunu değerli bir belge olarak koruyun. İçinde önerilenleri (kullanım, servis, bakım, vs.) yerine getirerek makinenizin ömrünü uzatabilir ve elden düşme satış değerini artırabilirsiniz. Bir gün makinenizi satarsanız, yeni sahibine kullanım kılavuzunu da vermeyi ihmal etmeyin.

Ürünlerimizden birini satın almanız tamirler ve servisler ile birlikte profesyonel yardıma ulaşmanızı sağlar. Makinenizi satan kişi yetkili bayilerimizden biri değilse, ondan en yakın servis atölyesinin adresini isteyin.

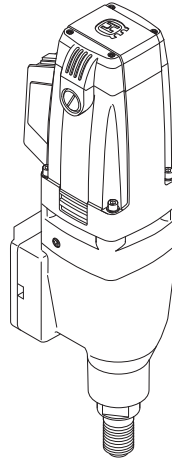
Husqvarna Construction Products'in, sürekli ürün geliştirme politikası vardır. Partner, ürünlerin tasarım ve görünüşünü, önceden bildirmeksizin değiştirme ve herhangi bir yükümlülüğü olmaksızın tasarım değişikliklerini piyasaya sürme haklarını saklı tutar.

Ayıklık



- Ayak; tavanlarda, duvarlarda ve zeminlerde delik açma amaçlı kullanılır.
- Matkap ayağında matkap motoru için hızlı bağlantı plakası bulunur.
- Taban plakası alüminyumdan yapıldığı için çok hafiftir. Entegre bir vakum plakası bulunur.
- Tekerlek takımı çıkarılabilir.
- Sütun, 0-60° yatırılabilir.
- Besleme muhafazasının şanzımanı ayarlanabilir. Yüksek değer 2,5:1; düşük değer 1:1 oranını verir.
- Besleme kolu, taban plakası tesviye vidalarını ve istenen sütun eğimini ayarlamak için kullanılabilir.

Matkap motoru

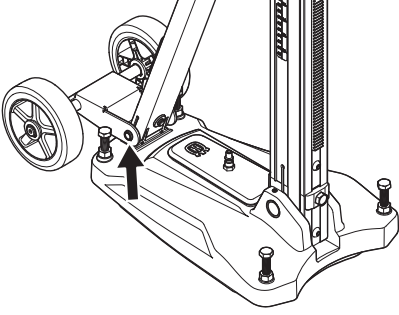


- DMS 240; beton, tuğla ve çeşitli taş malzemelerde delik açmak için tasarlanmış elektrikli bir karot makinesidir.
- Delme makinesi modüler tasarıma sahiptir ve kolayca monte edilebilir.
- Makine ayağa takılı olarak delme işlemi için tasarlanmıştır.
- Makinede iki dişli bulunmaktadır.
- Makinede çift yalıtım bulunmaktadır.
- Makine aşırı yüke maruz kaldığında veya matkap ucu sıkıştığında, aşırı yük koruması gücü keser.
- Makine su soğutmalıdır.

MONTAJ

Tekerlek takımını takma

Tekerlek takımını alt plakanın arka tarafındaki bağlantı soketine takın ve vidaları sıkın.



Ayağı sabitleme

Ayak üç şekilde sabitlenebilir.

- Vakum plakasını sabitleme
- Genişletici veya çengelle sabitleme
- Dişli mil, rondela ve kilitleme somunuyla sabitleme

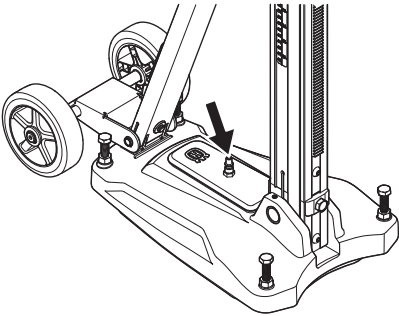
Vakum plakasını sabitleme



UYARI! Vakum plakası hiçbir zaman tavan veya duvar delmek için kullanılmamalıdır. Dikkatsiz veya yanlış kullanım ciddi, hatta hayati yaralanmalara neden olabilir.

Vakum plakası kullanılırken destek yüzeyinin geçirgen olmadığından ve gevşetilebildiğinden emin olun. Vakum pompasının vakum plakasını sabitlemek için yeterli gücü olduğundan emin olun.

- Vakum pompasını, taban plakasında vakum basıncı olması için hızlı bağlantıya bağlayın.

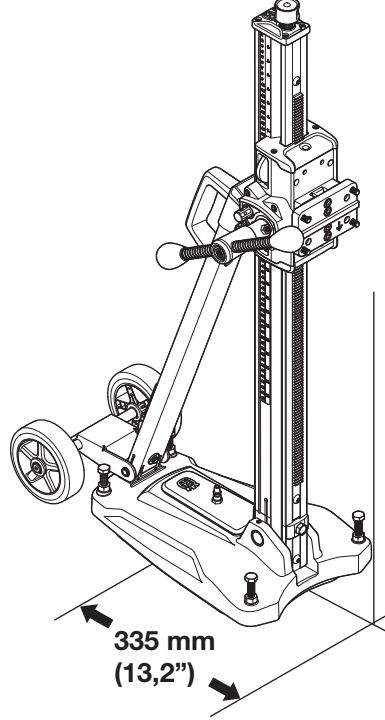


- Alt plakayı istediğiniz konuma yerleştirin.
- Vakum pompasını açın. Taban plakasının yüzeye sıkı bir şekilde sabitlenmesi için en az 635 mm Hg (25 inç Hg) basınca ulaşılmalıdır.

Genişletici veya çengelle sabitleme

ÖNEMLİ! Tavanları delerken, yalnızca germe kuvvetlerine maruz kalan yüzeyler için uygun genişletici veya çengel kullanılmalıdır.

Yalnızca geçerli uygulama için onaylanmış genişletici veya çengelleri kullanın.



- Genişletici/çengel için deliğin ortasından 335 mm (13,2 inç) uzaklıkta bir delik delin.
- Taban plakasını sıvıyalayın. Genişleticinin doğru şekilde sabitlendiğinden emin olun.
- Alt plaka, tesviye ayar vidaları kullanılarak yüzeye ayarlanabilir. Besleme kolunu kullanın.

Dişli mil, rondela ve kilitleme somunuyla sabitleme

Montaj yüzeyi çatıyı veya duvarı delmek için yetersizse taban plakası, arka tarafa rondela ve kilitleme somunu ile monte edilmiş dişli mil ile sabitlenebilir.

Tavanı delme



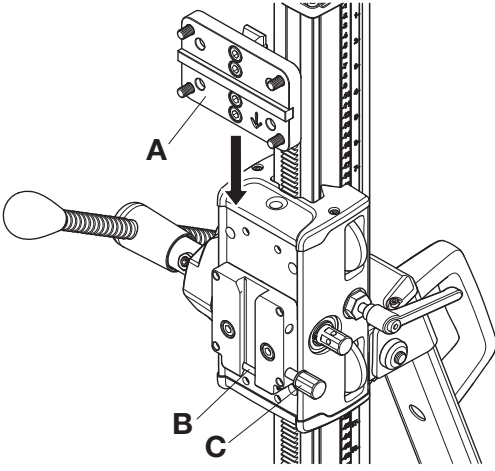
UYARI! Makineye su girmesini önlemek için su toplayıcısı kullanın. Makineye su girmemesi için makine plastik veya benzer bir maddeyle kaplanmalıdır; ancak, hava girişlerini ve çıkışlarını kapatmayın.

Matkap motorunun montajı

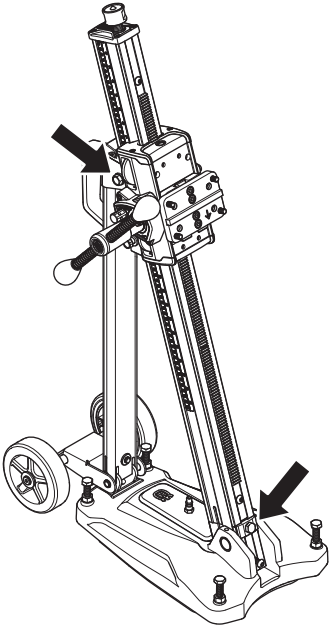


ÖNEMLİ! Temizlik, bakım veya montajdan önce daima fişi prizden çekin.

- Motor monte veya demonte edilmeden önce matkap ucunu mutlaka çıkarın.
- Besleme muhafazası kilidini kapatın.
- Karot motorunu hızlı bağlantı soketine (A) takın.
- Hızlı bağlantı soketini ve karot makinesini, kilitleme kelepçesindeki raya monte edin.
- Kilitleme vidalarıyla (C) sabitleyin.



Sütun eğimini ayarlama



Sütun eğimine ilişkin kilitleme vidalarını gevşetin ve istediğiniz delme açısını ayarlayın. Kilitleme vidalarını sıkın. Besleme kolunu kullanın. Sütun, 0-60° yatırılabilir.

Uygun ayar için açı göstergesi kullanılabilir. Daha fazla hassasiyet gerekiyorsa alternatif ölçüm yöntemleri kullanılmalıdır.

ÇALIŞTIRMA VE DURDURMA

Başlamadan önce



UYARI! Başlamadan önce aşağıdaki konulara dikkat ediniz:

Makinenin topraklanmış bir prize takılması gerekir.

Şebeke voltajının, makinenin nominal değerler plakasında belirtilen voltaja uygun olup olmadığını kontrol edin. Çalışma alanınızda işi olmayan birilerinin bulunmasına özen gösteriniz.



UYARI! Delmeden önce tüm kilitleme vidalarının iyice sıkıldığından emin olun.

Matkap motoru/matkap; zeminden, duvardan veya tavadan çıkarılırken sert çekirdek yerinde kalırsa ciddi kazalar meydana gelebilir.

- İstenmeyen çalıştırmaları önleyin. Güç kaynağına ve/veya batarya takımına takmadan, aracı kaldırmadan veya taşmadan önce anahtarın KAPALI-konumda olduğundan emin olun. Elektrikli aletleri parmağınız çalıştırma düğmesindeyken taşımak veya açık elektrikli aletlere enerji vermek kazalara davetiye çıkarır.
- Elektrikli aleti açmadan önce ayarlama anahtarlarını veya İngiliz anahtarlarını çıkarın. Elektrikli aletin dönen kısmına takılı bırakılan İngiliz anahtarları veya anahtar yaralanmaya neden olabilir.

Aşağıdakilerin yerine getirildiğinden emin olun:

- Anahtarda hasar bulunmamaktadır. Aksi takdirde, anahtar yetkili bir tamirci tarafından değiştirilmelidir.
- Makine ve ekipmanları doğru şekilde takılmıştır:
 - Matkap uygun şekilde sabitlenmiş.
 - Sehpa sıkı bir şekilde takılmıştır.
 - Uygun bir yöntem kullanarak makineyi sehpa sabitleyin.
- Kişisel koruyucu araçlar kullanınız. Kişisel koruyucu araçlar bölümüne bakınız.
- Su ile soğutma sistemi sağlam ve makineye bağlanmış.

Toprak-arıza kesicisi

Toprak arızası devre kesicisinin açık olduğundan emin olun. LED, toprak arıza kesicisinin açık olduğunu ve makinenin açılabilceğini belirtir. LED açık değilse, SIFIRLA düğmesine (yeşil) basın.

Toprak arızası devre kesicisini kontrol edin. Makinenin güvenlik donanımının kontrol, bakım ve servisi adlı bölümdeki talimatlara bakınız.

Tavanı delme



UYARI! Vakum plakası hiçbir zaman tavan delmek için kullanılmamalıdır.

Makineye su girmesini önlemek için su toplayıcısı kullanın. Makineye su girmemesi için makine plastik veya benzer bir maddeyle kaplanmalıdır; ancak, hava girişlerini ve çıkışlarını kapatmayın.



UYARI! Düşen beton çekirdeklerinin aşağıdaki zeminde bulunan kimseyi yaralamayacağından emin olun.

Çalıştırma

- Su ile soğutmayı çalıştırın.
- Anahtara sonuna kadar basın.
- Makinenin iş parçasına temas etmeden önce tam hıza ulaşmasını bekleyin.
- Besleme kolunu kullanarak karot ucunu beslemeye başlayın.

Ucun gezinmesini önlemek için ilk birkaç milimetre boyunca çok hafif bir basınç uygulayın. Daha sonra normal şekilde ilerleyin. Aşırı kuvvet uygulanması gerekmez. Aşırı kuvvet uygulanması delme işleminin yavaşlamasına ve motora aşırı yük binmesine neden olacaktır.

Özellikle çelik güçlendirme çubuklarıyla karşılaştığınızda çok hafif bir basınç uygulayın. Güçlendirme çubuklarına karşı yüksek basınç uygulanması devre kesicinin açılmasına neden olacaktır. Devre kesici açılırsa yeniden ayarlama yapmadan önce ucun iş parçasıyla temasına son verin.

Stop



UYARI! Matkap ucu motor kapatıldıktan sonra bir süre daha döner. Matkap ucunu elinizle durdurmayın. Yaralanmalar meydana gelebilir.

Güç anahtarına basarak makineyi kapatın.

Soğutma

Motoru soğutmak için makineyi yüksüz olarak bir veya iki dakika çalıştırın.

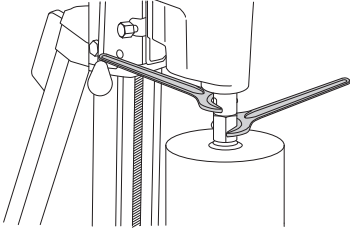
Motordaki toz ve kirin dışarı atılmasını sağlayan bu işlem, makinenin kullanım ömrünü uzatır.

Matkap ucunu deęiřtirme



UYARI! Temizlik, bakım veya montajdan önce daima fiři prizden çekin.

- 1 Fiři çıkarın.
- 2 Ařaęıdakileri hazırlayın:
 - Yeni bir matkap ucu.
 - Açıık uęlu anahtarlar.
 - Suya dayanıklı gres.
- 3 Açıık aęızlı anahtarları kullanarak eski matkap ucunu çıkarın.
- 4 Yeni matkap ucunun diřlerine suya dayanıklı gres sürün.
- 5 Açıık aęızlı anahtarları kullanarak matkap ucunu takın.



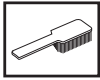
Karot motorunun bakımı



UYARI! Kontrol ve/veya bakım, motor kapalı ve fiři çekili iken yapılmalıdır.

Makinenizin ömrü, uygun řekilde kullanıldığında, dikkat edildiğinde ve bakımı yapıldığında önemli oranda uzar.

Temizleme



- Delme işleminin güvenli olarak gerçekleştirilmesi için makineyi ve matkap ucunu temiz tutun.
- Makinenin her zaman yeterli miktarda soęutulmasını saęlamak için, soęutucu hava açıklıklarının temiz ve engelsiz olması gerekir. Makineyi basınçlı hava ile düzenli olarak püskürtün.



UYARI! Su elektrik sistemine veya motora kaçabileceęi ve makineye hasar verebileceęi veya kısa devreye neden olabileceęi için makineyi suyla yıkamayın.

Elektrik Beslemesi



UYARI! Asla hasarlı kablolar kullanmayın. Hasarlı kablolar ciddi ve ölümlle sonuçlanabilecek yaralanmalara neden olabilir.

Kordonun ve uzatma kablosunun saęlam ve iyi durumda olup olmadığını kontrol edin. Kordon hasar görmüş ise makineyi asla kullanmayın, tamir için yetkili bir servise baktırın.

Tamiratlar



ÖNEMLİ! Her tür tamirat yetkili tamirciler tarafından yapılmalıdır. Böylece operatörler büyük risklerden kurtulmuş olur.

Kavrama diski

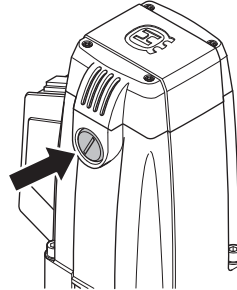
Aktarılan tork deęeri düşürüldüğünde kavrama diskinin ayarlanması gerekir. Bu işlemi yetkili bir servis merkezine bırakın.

Karbon fırçaları deęiřtirme

Karbon fırçalar düzenli olarak çıkarılmalı ve kontrol edilmelidir. Makine günlük olarak kullanılıyorsa haftalık olarak, daha seyrek kullanılıyorsa daha uzun aralıklarla kontrol edilmelidir. Aşınma alanı düz ve hasarsız olmalıdır.

Karbon fırçalar, her seferinde bir tanesi olmak üzere çift olarak deęiřtirilmelidir. Ařaęıdakileri yapın:

- 1 Geniř aęızlı bir düz tornavida kullanarak karbon fırçaların kapaęını çıkarın.



- 2 Karbon fırçaları dikkatli bir řekilde çıkarın. Fırçaların üzerindeki mesafe 6 mm'nin altına düřtüğünde karbon fırçalar deęiřtirilmelidir.
- 3 Yeni karbon fırçalar takın.
- 4 Fırça kapaęını yerine vidalayın.
- 5 Makinenin yeni karbon fırçalar ile 10 dakika boyunca bořta çalışmasını saęlayın.

Günlük bakım

- 1 Vidaların ve somunların sıkıřma durumlarını denetleyiniz.
- 2 Güç anahtarının sorunsuz olarak çalışıp çalışmadığını kontrol edin.
- 3 Makinenin diř kısmını temizleyin.
- 4 Soęutucu hava açıklıklarını kontrol edin ve temizleyin.
- 5 Kordonun ve uzatma kablosunun saęlam ve iyi durumda olup olmadığını kontrol edin.

Ayak bakımı



UYARI! Kontrol ve/veya bakım, motor kapalı ve fiş çekili iken yapılmalıdır.

Temizleme ve yağlama

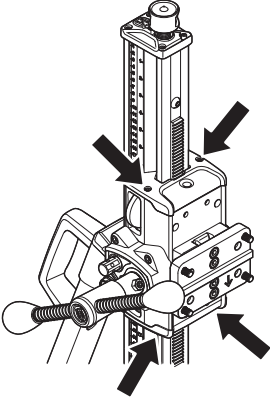
ÖNEMLİ! Matkap motorunu çıkarın. Karot motorunun bakımı için bkz. Karot motorunun bakımı.

- Fonksiyonelliğin sağlanabilmesi için matkap ayağının temiz tutulması önemlidir.
- Ayağı, yüksek basınçlı bir yıkayıcı kullanarak temizleyin ve daha sonra silerek kurutun.
- Ayaktaki hareketli parçaları yağlayın. Temas yüzeylerinde paslanmayı önlemek için yağ sürün.

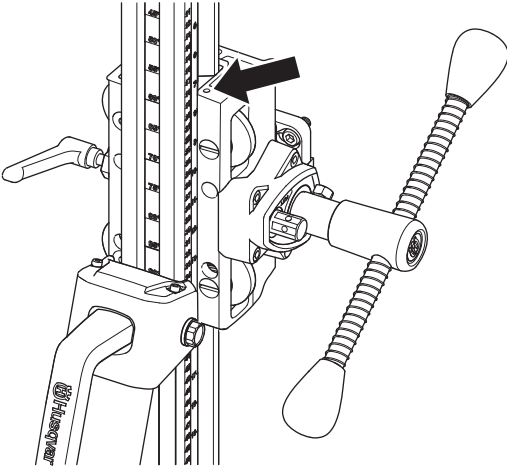
Besleme muhafazasını ayarlama

Sütun ile besleme muhafazası arasında oynama varsa bunun ayarlanması gerekir.

- Üst ve alt plastik taşıyıcı kapakları çıkarın.



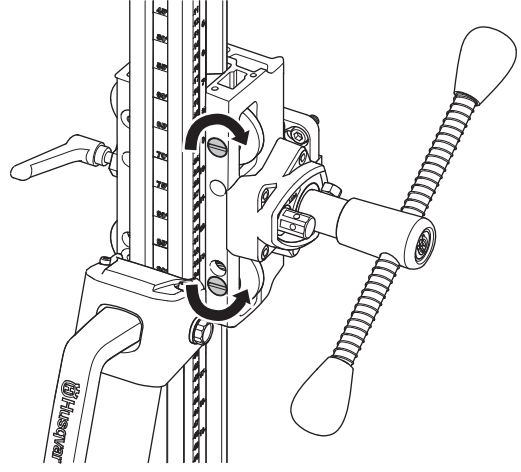
- Kılavuz silindir millerini tutan ayar vidalarını gevşetin.



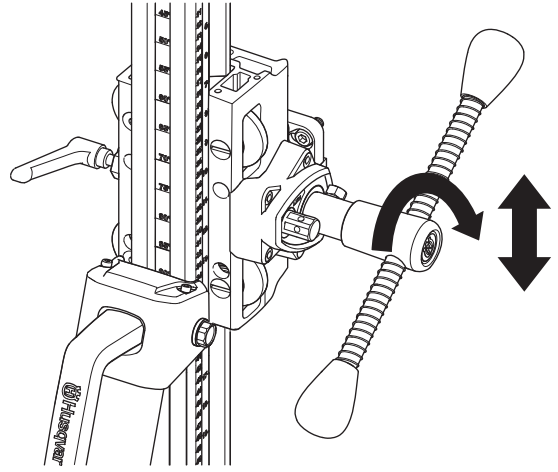
- Üst kılavuz silindirden başlayın. Bir düz tornavidayla saat yönünde döndürerek silindiri sütuna doğru yönlendirin.

Kılavuz silindir milini kilitlemek için ayar vidasını sıkın.

- Alt silindiri, sütuna yaklaştırmak için saatin ters yönünde döndürerek ayarlayın.



- Kılavuz silindir milini kilitlemek için ayar vidasını sıkın.
- Besleme muhafazasının sütun üzerinde sorunsuz bir şekilde hareket edip etmediğini görmek için besleme kolunu kullanın. Hareket etmiyorsa silindirleri yeniden ayarlayın.



- Üst ve alt plastik taşıyıcı kapaklarını takın.

Tamiratlar

ÖNEMLİ! Her tür tamirat yetkili tamirciler tarafından yapılmalıdır. Böylece operatörler büyük risklerden kurtulmuş olur.

Günlük bakım

- 1 Vidaların ve somunların sıkışma durumlarını denetleyiniz.
- 2 Makinenin dış kısmını temizleyin.
- 3 Besleme kasnağının herhangi bir direnç olmadan hareket edip edemediğini kontrol edin.
- 4 Dişlinin kolayca hareket ettiğini ve herhangi bir gürültüye neden olup olmadığını kontrol edin.
- 5 Sütun üzerinde herhangi bir aşınma veya hasar olup olmadığını kontrol edin.
- 6 Besleme muhafazasının kolayca hareket ettiğinden ve ayak sütununa doğru geri tepmediğinden emin olun.

BAKIM

Sorun giderme çizelgesi

Sorun	Anında kontrol adımları	Olası sorun	Çözüm
Delme işlemi anormal bir şekilde yavaş.	Ucu kontrol edin.	Uç aşınmıştır.	Ucu değiştirin.
		Uç talaşla tıkanmıştır.	Bir tel fırça kullanarak ucu temizleyin ve su basıncını artırın.
		Elmas yuvarlaklaşmıştır.	Daha yumuşak tutuşlu bir uç kullanın. Kola uygulanan gücü artırın.
	Atık suda metal tozu olup olmadığını kontrol edin.	Karot, güçlendirme çubuklarını kesiyordur.	Devre kesicinin açılmasını önlemek için kola uygulanan gücü azaltın.
Uç sıkışmıştır.	Karotu kapatın.	Çekirdek ile uç arasına taş veya çelik çubuk takılmıştır.	Kolu geriye doğru çekerken bir anahtar yardımıyla ucu saat yönünde döndürerek serbest bırakın. (Ucun saat yönünün tersine döndürülmesi ucun tüpten çıkmasına neden olabilir.)
		Delme işlemi sırasında taban geziniyordur.	Tabanı yeniden ayarlayın ve iyice sıkın.
		Kelepçede çok fazla boşluk vardır.	Kelepçe açıklığını doğru şekilde ayarlayın.
		Ucun dış çapı tüpün dış çapıyla aynıdır.	Ucu değiştirin.
Tüpte aşınma var.	Karotu kapatın.	Kelepçede çok fazla boşluk vardır.	Kelepçe açıklığını doğru şekilde ayarlayın.
		Uç, tüp veya taban gevşektir.	İyice sıkın.
		Uç deforme olmuştur.	Ucu değiştirin.
		Talaşlar yeterli bir şekilde atılmıyordur.	Su basıncını ve hacmini artırın.

TEKNİK BİLGİLER

Matkap motoru

Elektrik motoru	Tek fazlı
Nominal voltaj, V	230/100-120
Nominal çıkış, W	2400

Nominal akım, A

230 V	10A
100-120 V	20A

Ağırlık, kg/lbs	5,9/13
-----------------	--------

Mil hızı, boşta, dev/dak

Pozisyon 1	390
Pozisyon 2	890

Matkap ucu

Maks. matkap çapı, mm/inç	250/10
Mil dişi, iç	G 1/2 inç dış 5/8 inç 11 UNC
Mil dişi, dış	1 1/4" 7 UNC

Su konektörü	G 1/4"
--------------	--------

Gürültü emisyonları (1 nolu dipnota bakınız)

Ses gücü düzeyi, ölçülmüş dB(A)	106
Ses gücü düzeyi, garantili L_{WA} dB(A)	107

Ses düzeyi (2 nolu dipnota bakınız)

Operatörün kulağında ses basıncı düzeyi, dB (A)	90
---	----

Titreşim düzeyleri (3 nolu dipnota bakınız)

Kulp, m/sn^2	<2,5
----------------	------

Not 1: Çevreye gürültü emisyonları, EN 12348'e uygun olarak ses gücü (L_{WA}) şeklinde ölçülmüştür.

Not 2: EN 12348'e göre ses basıncı düzeyi. Ses basıncı düzeyi için bildirilen verilerdeki tipik istatistik dağılım (standart sapma) 1,0 dB (A) şeklindedir.

Not 3: Vibrasyon düzeyi EN12348'e göredir. Vibrasyon düzeyi için bildirilen verilerin tipik istatistik dağılımı (standart sapması) 1 m/sn^2 şeklindedir.

Karot sehpası

Yükseklik, mm/inç	1052/41,4
Genişlik, mm/inç	266/10,5
Derinlik, mm/inç	545/21,5

Ağırlık, kg/lbs	14,5/32
-----------------	---------

Hareket uzunluğu, mm/inç	686/27
Sütun açısı	0-60°

TEKNİK BİLGİLER

Uygunluk konusunda AB deklarasyonu

(Sadece Avrupa için geçerlidir)

Husqvarna AB, (SE-561 82 Husqvarna, İsveç, tel: +46-36-146500); yegane sorumlu olarak seri numaraları 2010 ve daha yeni tarihli olan (yılı ve seri numarası, tip plakasında sade bir metinle belirtilmiştir) **Husqvarna DMS 240** karot makinesi ve sehpasının aşağıdaki KONSEY DİREKTİFİ gereksinimleriyle uyumlu olduğunu bildirir:

- 17 Mayıs 2006 tarihli, "makinelere ilgili", **2006/42/EC**.
- "elektromanyetik uygunluk hakkında" başlıklı, 15 aralık 2004 tarih ve **2004/108/EEC** sayılı KONSEY DİREKTİFİ ve geçerli ekler.
- 12 Aralık 2006 "elektrikli ekipmanla ilgili" **2006/95/EC**.
- 8 Haziran 2011 tarihli, "belli tehlikeli maddelerin kısıtlanmasına ilişkin" **2011/65/EU**

Uygulanan standartlar: EN ISO 12100:2010, EN 55014-1:2006, EN 55014-2/A1:2001, EN 61000-3-2:2006, EN 61000-3-3:2013, EN 12348+A1:2009

Göteborg 8 Nisan 2015



Helena Grubb

Başkan Yardımcısı, Yapı Ekipmanları Husqvarna AB

(Husqvarna AB yetkili temsilcisi ve teknik dokümantasyon sorumlusu.)



www.husqvarnacp.com

EE - Originaaljuhend, LV - Instrukcijas oriģinālvalodā
LT - Originalios instrukcijos, RU - Оригинальные инструкции
TR - Orijinal talimatlar



1157642-40

2015-05-08