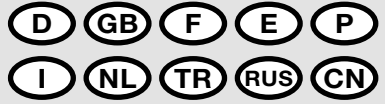


LEISTER®



VACUUM BOX VACUUM BELL

with VACUUM PUMP



Leister Technologies AG
Galileo-Strasse 10
CH-6056 Kaegiswil/Switzerland
Tel. +41 41 662 74 74
Fax +41 41 662 74 16
www.leister.com
sales@leister.com

D	Deutsch	Bedienungsanleitung	3
GB	English	Operating Manual	9
F	Français	Instructions d'utilisation	15
E	Espanol	Instrucciones de funcionamiento	21
P	Português	Manual de instruções	27
I	Italiano	Istruzioni d'uso	33
NL	Nederland	Gebruiksaanwijzing	39
TR	Türkçe	Kullanım kılavuzu	45
RUS	Русский	Инструкция	51
CN	中文	使用手	57



Bedienungsanleitung vor Inbetriebnahme aufmerksam lesen und zur weiteren Verfügung aufbewahren.

Leister VACUUM BOX & BELL mit Leister VACUUM PUMP Prüfgerät

Bedienungsanleitung der Vakuumpumpe VTE3 vor Inbetriebnahme aufmerksam lesen und zur weiteren Verfügung aufbewahren.

Anwendung

Die VACUUM BOX & VACUUM BELL eignen sich zur zerstörungsfreien Prüfung der Dichtheit von Schweißnähten. Jegliche andere Anwendungen sind nicht erlaubt.



Warnung



VACUUM BOX und VACUUM BELL dürfen nicht mit aggressiven Stoffen (z.B. Aceton, Verdüner, ...) in Berührung kommen und dürfen nur mit der von Leister gelieferten VACUUM PUMP betrieben werden.



Feuer- und Explosionsgefahr.

Keine brennbaren Materialien in der VACUUM PUMP-Koffer lagern. VACUUM PUMP vor dem Einlagern abkühlen lassen.



Verletzungsgefahr durch Kunststoffsplitter bei Inbetriebnahme. Zu hoher Unterdruck oder beschädigtes Kunststoffglas kann zur Implosion führen.

Vor mechanischer Beschädigung, z.B. Stoss oder Fall schützen. Defekte VACUUM BOX oder VACUUM BELL nicht in Betrieb nehmen.



Schutzbrille tragen. Gefahr durch Implosion



Gerät an eine **Steckdose mit Schutzleiter** anschliessen. Jede Unterbrechung des Schutzleiters innerhalb oder ausserhalb des Gerätes ist gefährlich!

Nur Verlängerungskabel mit Schutzleiter verwenden!



Vorsicht



Geräte **müssen beobachtet** betrieben werden.

Geräte dürfen nur von **ausgebildeten Fachleuten** oder unter deren Aufsicht benützt werden. Kindern ist die Benützung gänzlich untersagt.



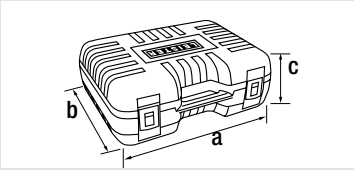
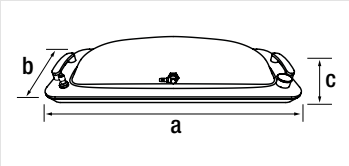
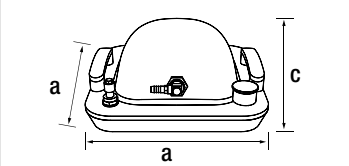
Gerät vor Feuchtigkeit und Nässe schützen.



Nennspannung, die auf dem Gerät angegeben ist, muss mit der Netzspannung übereinstimmen.

Bei Ausfall der Netzspannung muss die Netzanschlussleitung vom elektrischen Netz getrennt werden.

Technische Daten

Max. zulässiger Differenzdruck	bar/psi	0.5/7.25
zul. Umgebungstemperatur im Betrieb	°C/°F	0–50 / 32–122
Gewicht VACUUM PUMP	kg/lbs	9.9 / 21.8
Gewicht VACUUM BOX	kg/lbs	3.8 / 8.4
Gewicht VACUUM BELL	kg/lbs	1.5 / 3.3
Masse Koffer	mm inch	a=545 / b=195 / c=142 a=21.5 / b=7.7 / c=5.6
		
Masse VACUUM BOX	mm inch	a=830 / b=320 / c=150 a=32.7 / b=12.6 / c=5.9
		
Masse VACUUM BELL	mm inch	a=320 / c=150 a=12.6 / c=5.9
		
Genauigkeitsklasse Manometer		1.6 (1.0 auf Anfrage)

Technische Änderungen vorbehalten

Transport

- Beim Transport Geräte so lagern und sichern, dass es zu keiner mechanischen Beschädigung kommt.
- Bei Nichtgebrauch der Geräte, diese so lagern und sichern, dass es zu keiner mechanischen Beschädigung kommt.

Gerätebeschreibung VACUUM BOX mit VACUUM PUMP



1. Vacuum Pump
2. Vacuum Box

3. Koffer
4. Handgriff

5. Dichtlippe
6. Manometer

7. Schlauch
8. Regulier-Ablassventil

Gerätebeschreibung VACUUM BELL mit VACUUM PUMP



1. Vacuum Pump
2. Vacuum Bell

3. Koffer
4. Handgriff

5. Dichtlippe
6. Manometer

7. Schlauch
8. Regulier-Ablassventil

Funktionsprinzip

Die Prüfung erfolgt mit der transparenten **VACUUM BOX (2)** oder **VACUUM BELL (2)**, welche über den **Schlauch (7)** mit der **VACUUM PUMP (1)** verbunden ist. Um den Prüfbereich luftdicht abzuschliessen weisen die **VACUUM BOX (2)** und die **VACUUM BELL (2)** an der Auflagefläche eine **Dichtlippe (5)** auf. Während der Prüfung erzeugt die **VACUUM PUMP (1)** im Innern der **VACUUM BOX (2) / VACUUM BELL (2)** einen Unterdruck.

Vorbereitung & Inbetriebnahme für VACUUM BOX/VACUUM BELL mit VACUUM PUMP



Verletzungsgefahr durch Kunststoffsplitter bei Inbetriebnahme.

Zu hoher Unterdruck oder beschädigtes Kunststoffglas kann zur Implosion führen. Vor mechanischer Beschädigung, z.B. Stoss oder Fall schützen. Defekte **VACUUM BOX** oder **VACUUM BELL** nicht in Betrieb nehmen.



Schutzbrille tragen. Gefahr durch Implosion



Gerät an eine **Steckdose mit Schutzleiter** anschliessen. Jede Unterbrechung des Schutzleiters innerhalb oder ausserhalb des Gerätes ist gefährlich!

Nur Verlängerungskabel mit Schutzleiter verwenden!

- Koffer öffnen. Die **VACUUM PUMP (1)** ist im **Koffer (3)** montiert und muss für den Gebrauch nicht herausgenommen werden.
- Die Kühlluftöffnung der **VACUUM PUMP (1)** muss immer frei und unblockiert sein. (Abb. A)
- **Schlauch (7)** auf Beschädigung überprüfen
- **VACUUM BOX (2) / VACUUM BELL (2)** vor jeder Inbetriebnahme auf Fehler überprüfen (z.B. Risse, Sprünge oder Kratzer). Defekte **VACUUM BOX (2) / VACUUM BELL (2)** kann zur Implosion führen.
- Leichtgängigkeit des **Regulier-Ablassventils (8)** vor jeder Inbetriebnahme durch manuelle Betätigung prüfen, hierzu mit der Hand auf die **Kontermutter (11)** drücken. Das **Regulier-Ablassventil (8)** muss sich nun öffnen und wieder schliessen. Falls die Leichtgängigkeit nicht zufriedenstellend ist, Ventil reinigen oder gar ersetzen. (Abb. B)
- **Stellmutter (10)** des **Regulier-Ablassventils (8)** vor jeder Inbetriebnahme auf Minimaldruck stellen (Werkseinstellung 0.2 bar). **Stellmutter (10)** und **Kontermutter (11)** müssen hierzu im Gegenuhrzeigersinn bis ans obere Ende des Gewindestifts geschraubt werden. (Abb. C)

Abb. A



Abb. B



Abb. C



Abb. D



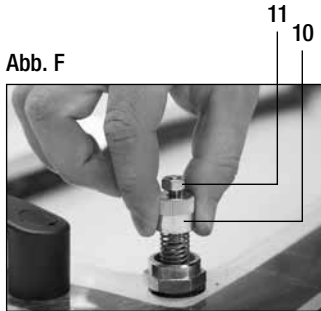
Abb. E



- Vor Inbetriebnahme Netzanschlussleitung und Stecker, so wie Verlängerungskabel auf elektrische und mechanische Beschädigungen prüfen.
- Schlauch an **VACUUM BOX (2) / VACUUM BELL (2)** (Abb. E) und **VACUUM PUMP (1)** (Abb. D) anschliessen.
- **VACUUM PUMP (1)** an Nennspannung anschliessen. Nennspannung, die auf dem Gerät angegeben ist muss mit der Netzspannung übereinstimmen. (VORSICHT: Pumpe läuft sofort an)

Vorbereitung & Inbetriebnahme für VACUUM BOX/VACUUM BELL mit VACUUM PUMP

- Gewünschter Unterdruck am **Regulier-Ablassventil (8)** einstellen:
 - **VACUUM BOX (2) / VACUUM BELL (2)** auf die zu testende Membrane aufsetzen und andrücken.
 - Während der Prüfphase kann über die **Stellmutter (10)** am **Regulier-Ablassventil (8)** der Unterdruck (max. 0.5 bar) eingestellt werden. Dazu muss die **Stellmutter (10)** im Uhrzeigersinn nach unten geschraubt werden. (**Abb. F**)
 - Ist der gewünschte Wert eingestellt, muss die **Stellmutter (10)** des **Regulier-Ablassventils (8)** mit der **Kontermutter (11)** (SW 10) gekontert werden. Im Betrieb muss die **Stellmutter (10)** immer mit der **Kontermutter (11)** gesichert sein. (**Abb. G**)
 - Unterdruck aufheben mittels Betätigung des **Regulier-Ablassventils (8)** (**Abb. K**)



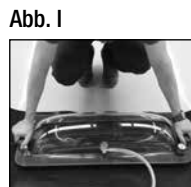
Prüfung mit VACUUM BOX/VACUUM BELL mit VACUUM PUMP

- Der Nahtbereich muss trocken und frei von Verunreinigungen sein. Schmutzpartikel können die Prüfung beeinträchtigen.
- Der zu prüfende Nahtbereich ist direkt vor der Prüfung mit einer blasenbildenden Flüssigkeit (z.B. Seifenlauge) einzustreichen bzw. einzusprühen (Es ist sicherzustellen, dass von der Flüssigkeit keine unzulässigen Auswirkungen auf die Naht und das Schweißgut ausgehen).
- **VACUUM BOX (2) / VACUUM BELL (2)** auf die zu prüfende Stelle positionieren.
- Die **VACUUM BOX (2) / VACUUM BELL (2)** so aufsetzen und andrücken, dass die zu prüfende Naht etwa mittig zur längs Achse der **VACUUM BOX (2) / VACUUM BELL (2)** liegt (**Abb. H**). Bei längeren Prüfabschnitten ist die **VACUUM BOX (2) / VACUUM BELL (2)** entsprechend neu zu platzieren. Beim Versetzen der **VACUUM BOX (2) / VACUUM BELL (2)** ist eine Überschneidung der Prüfbereiche zu gewährleisten.
- Um einen Unterdruck erzeugen zu können, muss die **VACUUM BOX (2) / VACUUM BELL (2)** an beiden **Handgriffen (4)** auf die Prüfstelle gedrückt werden. (**Abb. I**)



Der Unterdruck wird am **Manometer (6)** angezeigt. **Der Unterdruck darf den Wert von 0.5 bar nie überschreiten; Missachtung kann zur Implosion führen.**

- Prüfen der Schweißnaht auf undichte Stellen.
- Die Naht gilt als dicht, wenn sich der Unterdruck zügig aufbaut, über die Prüfzeit konstant bleibt und in der Naht keine Blasenbildung auftritt.
- Unterdruck aufheben mittels Betätigen des **Regulier-Ablassventils (8)**. (**Abb. K**)
- Eventuelle undichte Stelle markieren und reparieren.



Ende der Prüfarbeiten



Feuer- und Explosionsgefahr.

Keine brennbaren Materialien in der VACUUM PUMP-Kiste lagern. VACUUM PUMP vor dem Einlagern abkühlen lassen.



Nach Beendigung der Prüfarbeiten Netzanschlussleitung vom elektrischen Netz trennen.

- Schlauch (7) von **VACUUM PUMP (1)** und **VACUUM BOX (2) / VACUUM BELL (2)** entfernen und in **Koffer (3)** legen.
- **Koffer (3)** schliessen.

Wartung

- Für weitere Wartungshinweise beachten Sie die Bedienungsanleitung der VACUUM PUMP Picolino VTE 3.



Zubehör

- Aus technischen und sicherheitsrelevanten Gründen darf ausschliesslich Leister-Zubehör verwendet werden.

Schulung

- Leister Technologies AG und deren autorisierte Service-Stellen bieten kostenlos Schweisskurse und Einschulungen an. Informationen unter www.leister.com.

Service und Reparatur

- Reparaturen sind ausschliesslich von autorisierten Leister Service-Stellen ausführen zu lassen. Diese gewährleisten innert nützlicher Frist einen fachgerechten und zuverlässigen Reparatur-Service mit Original-Ersatzteilen gemäss Schaltplänen und Ersatzteillisten.

Gewährleistung

- Für dieses Gerät gelten die vom direkten Vertriebspartner/Verkäufer gewährten Garantie- oder Gewährleistungsrechte ab Kaufdatum. Bei einem Garantie- oder Gewährleistungsanspruch (Nachweis durch Rechnung oder Lieferschein) werden Herstellungs- oder Verarbeitungsfehler vom Vertriebspartner durch Ersatzlieferung oder Reparatur beseitigt.
- Weitere Garantie- oder Gewährleistungsansprüche werden im Rahmen des zwingenden Rechts ausgeschlossen.
- Schäden, die auf natürliche Abnutzung, Überlastung oder unsachgemässe Behandlung zurückzuführen sind, werden von der Gewährleistung ausgeschlossen.
- Keine Garantie- oder Gewährleistungsansprüche bestehen bei Geräten, die vom Käufer umgebaut oder verändert wurden.



Please read the Operating Instructions carefully before use and keep them for future reference.

Leister VACUUM BOX & BELL with Leister VACUUM PUMP Test device

Read the Operating Instructions for the VTE3 vacuum pump carefully before use and keep them for future reference.

Application

The VACUUM BOX & VACUUM BELL are suitable for non-destructive testing of the tightness of welded seams. Any other application is not permitted.



Warning



The VACUUM BOX and VACUUM BELL must not come into contact with aggressive substances (such as acetone or diluents, etc.) and may only be operated with the VACUUM PUMP provided by Leister.



Danger of fire and explosion.

Do not store any flammable materials in the box of the VACUUM PUMP. Allow the VACUUM PUMP to cool down before putting it into storage.



Danger of injury from plastic fragments during commissioning. Excessive negative pressure or damaged plastic glass may lead to implosion.

Protect the equipment from mechanical damage such as an impact or fall. Do not use the VACUUM BOX or VACUUM BELL if they are defective.



Wear protective goggles. Danger of implosion



Connect the device to an **outlet with a protective conductor**. Any interruption of the protective conductor inside or outside the device is dangerous!
Use extension cables with protective conductors only!



Caution



Devices **must be operated** under supervision.

Devices may only be used by **trained specialists** or under their supervision. Children are not permitted to operate the equipment under any circumstances.



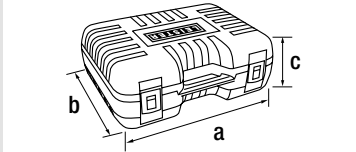
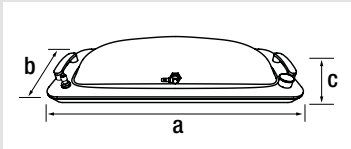
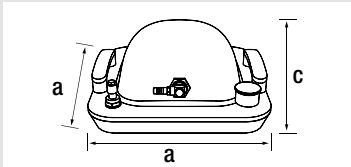
Protect the device against humidity and dampness.



The nominal voltage specified on the device must match the mains voltage.

The power supply cord must be disconnected from the electricity supply in the event of a mains voltage failure.

Technical data

Max. permissible differential pressure	bar/psi	0.5/7.25
Permissible ambient temperature in operation	°C/°F	0–50 / 32–122
VACUUM PUMP weight	kg/lbs	9.9 / 21.8
VACUUM BOX weight	kg/lbs	3.8 / 8.4
VACUUM BELL weight	kg/lbs	1.5 / 3.3
Case dimensions	mm inches	a=545 / b=195 / c=142 a=21.5 / b=7.7 / c=5.6
		
VACUUM BOX dimensions	mm inches	a=830 / b=320 / c=150 a=32.7 / b=12.6 / c=5.9
		
VACUUM BELL dimensions	mm inches	a=320 / c=150 a=12.6 / c=5.9
		
Accuracy class of the manometer		1.6 (1.0 upon request)

We reserve the right to make technical changes

Transport

- When transporting the devices, store and secure them in a way that prevents any mechanical damage.
- If not being used, store and secure the devices in a way that prevents any mechanical damage.

VACUUM BOX with VACUUM PUMP device description



1. Vacuum pump
2. Vacuum box

3. Case
4. Handle

5. Sealing lip
6. Manometer

7. Hose
8. Regulating relief valve

VACUUM BELL with VACUUM PUMP device description



1. Vacuum pump
2. Vacuum bell

3. Case
4. Handle

5. Sealing lip
6. Manometer

7. Hose
8. Regulating relief valve

Operating principle

Testing is carried out with the transparent **VACUUM BOX (2)** or **VACUUM BELL (2)**, which is connected to the **VACUUM PUMP (1)** using the **hose (7)**. To make sure the testing area is completely air-tight, the **VACUUM BOX (2)** and the **VACUUM BELL (2)** feature a **sealing lip (5)** on the contact surface. During the test, the **VACUUM PUMP (1)** creates negative pressure inside the **VACUUM BOX (2) / VACUUM BELL (2)**.

Preparing and commissioning the VACUUM BOX/VACUUM BELL with VACUUM PUMP



Danger of injury from plastic fragments during commissioning.

Excessive negative pressure or damaged plastic glass may lead to implosion.

Protect the equipment from mechanical damage such as an impact or fall. Do not use the **VACUUM BOX** or **VACUUM BELL** if they are defective.



Wear protective goggles. Danger of implosion



Connect the device to an **outlet with a protective conductor**. Any interruption of the protective conductor inside or outside the device is dangerous!

Use extension cables with protective conductors only!

- Open the case. The **VACUUM PUMP (1)** is mounted inside the **case (3)** and must not be removed for use.
- The cooling air intake of the **VACUUM PUMP (1)** must never be obstructed or clogged. (Fig. A)
- Check the **hose (7)** for damage.
- Check the **VACUUM BOX (2) / VACUUM BELL (2)** for any faults (such as cracks, fissures, or scrapes) before every use. A defective **VACUUM BOX (2) / VACUUM BELL (2)** may cause an implosion.
- Before every use, check that the **regulating relief valve (8)** can easily be moved manually by pressing on the **lock nut (11)** with your hand. The **regulating relief valve (8)** should now open and close. If you find it difficult to do this, clean the valve or replace it. (Fig. B)
- **Set the adjusting nut (10)** of the **regulating relief valve (8)** to the minimum pressure before every use (Factory setting 0.2 bar). To do this, the **adjusting nut (10)** and **lock nut (11)** must be screwed counterclockwise up to the top end of the grub screw. (Fig. C)

Fig. A



Fig. B



Fig. C

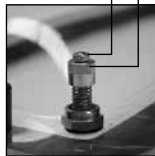


Fig. D



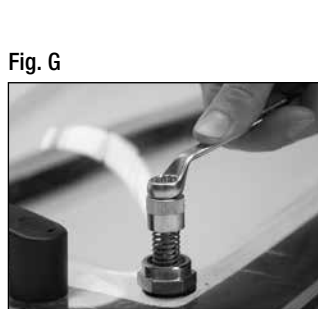
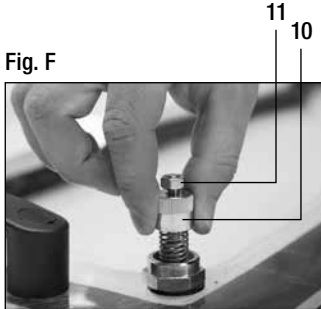
Fig. E



- Prior to commissioning, check the power supply cord, the plug, and the extension cable for electrical and mechanical damage.
- Connect the hose to the **VACUUM BOX (2) / VACUUM BELL (2)** (Fig. E) and the **VACUUM PUMP (1)** (Fig. D).
- Connect the **VACUUM PUMP (1)** to nominal voltage. The nominal voltage specified on the device must match the mains voltage. (CAUTION: Pump starts immediately)

Preparing and commissioning the VACUUM BOX/VACUUM BELL with VACUUM PUMP

- Set the required negative pressure using the **regulating relief valve (8)**:
 - Place the **VACUUM BOX (2) / VACUUM BELL (2)** on the membrane to be tested and then push it/them down.
 - During the testing phase, the negative pressure (max. 0.5 bar) can be set using the **adjusting nut (10)** on the **regulating relief valve (8)**. To do this, the **adjusting nut (10)** must be screwed downward in a clockwise direction. (Fig. F)
 - When the required value is set, the **adjusting nut (10)** of the **regulating relief valve (8)** needs to be locked using the **lock nut (11)** (A/F 10). When in operation, the **adjusting nut (10)** must always be secured by the **lock nut (11)**. (Fig. G)
 - Use the **regulating relief valve (8)** (Fig. K) to relieve the negative pressure.



Testing using a VACUUM BOX/VACUUM BELL with VACUUM PUMP

- The welding area must be dry and free of contamination. Dirt particles may compromise the test.
- The welding area to be tested is to be lubricated or sprayed with a liquid which forms bubbles (such as soapsuds) directly before the test. (This is to ensure that the liquid has no unacceptable effects on the seam and the welding material).
- Position the **VACUUM BOX (2) / VACUUM BELL (2)** at the point to be tested.
- Place the **VACUUM BOX (2) / VACUUM BELL (2)** and then push down on it so that the seam to be tested lies at the approximate center of the longitudinal axis of the **VACUUM BOX (2) / VACUUM BELL (2)** (Fig. H). For extended test sections, the **VACUUM BOX (2) / VACUUM BELL (2)** needs to be repositioned accordingly. When moving the **VACUUM BOX (2) / VACUUM BELL (2)**, make sure it/they overlap(s) the testing areas.
- To enable a negative pressure to be generated, the **VACUUM BOX (2) / VACUUM BELL (2)** must be pressed down onto the testing area using both **handles (4)**. (Fig. I)



The negative pressure is displayed on the **manometer (6)**. The **negative pressure should never exceed 0.5 bar**; disregarding this may cause an implosion.

- Check the weld seam for leaks.
- The seam is regarded as being tight when negative pressure builds up quickly, remains constant for the duration of the test, and does not cause bubbles to form in the seam.
- Use the **regulating relief valve (8)** to relieve the negative pressure. (Fig. K)
- Mark and repair any areas that are not tight.

Fig. H



Fig. I



Fig. K



End of the tests



Danger of fire and explosion.

Do not store any flammable materials in the box of the VACUUM PUMP. Allow the VACUUM PUMP to cool down before putting it into storage.



Once testing has finished, disconnect the power supply cord from the electricity supply.

- Remove the **hose (7)** from the **VACUUM PUMP (1)** and **VACUUM BOX (2) / VACUUM BELL (2)** and place it in the **case (3)**.
- Close the **case (3)**.

Maintenance

- For further information on maintenance, please observe the Operating Instructions of the VTE3 Picolino VACUUM PUMP.



Accessories

- Only Leister accessories may be used for technical and safety-related reasons.

Training course

- Leister Technologies AG and its authorized Service points offer free welding courses and introductory training classes. Information at www.leister.com.

Service and repair

- Repairs shall be assigned exclusively to authorized Service points. These guarantee a professional and reliable repair service within a useful deadline with original spare parts in accordance with circuit diagrams and spare parts lists.

Warranty

- The guarantee or warranty rights granted for this device by the direct distribution partner/salesman apply after the date of purchase. In the event of a guarantee or warranty claim (verification by invoice or delivery note), manufacturing or processing errors will be rectified by the sales partner through replacement delivery or repair.
- Other guarantee or warranty claims are excluded within the framework of mandatory law.
- Damages resulting from natural wear, overload, or improper handling are excluded from the warranty.
- No guarantee or warranty claims exist for devices that have been converted or modified by the purchaser.



Notice d'utilisation à lire attentivement avant la mise en service et à conserver pour consultation ultérieure.

Leister VACUUM BOX & BELL avec Leister VACUUM PUMP Appareil de test

Notice d'utilisation de la pompe à vide VTE3 à lire attentivement avant la mise en service et à conserver pour consultation ultérieure.

Applications

Les VACUUM BOX & VACUUM BELL servent à effectuer un contrôle sans détérioration de l'étanchéité des cordons de soudure. Toute autre application n'est pas autorisée.



Avertissement



Les VACUUM BOX et VACUUM BELL ne doivent pas être mises en contact avec des produits agressifs (p. ex. acétone, dissolvant...) et ne doivent être utilisées qu'avec la VACUUM PUMP fournie par Leister.



Risque d'incendie et d'explosion.

Ne pas ranger de matériaux inflammables dans la mallette de la VACUUM PUMP. Laisser refroidir la VACUUM PUMP avant le stockage.



Risque de blessure par des éclats de plastique lors de la mise en service. Une dépression trop forte ou un verre en matière plastique endommagé peuvent provoquer une implosion.



Protéger de tout dommage mécanique, p. ex. coup ou chute. Ne pas mettre en service une VACUUM BOX ou une VACUUM BELL défectueuse.

Porter des lunettes de protection. Risque d'implosion



Raccorder l'appareil à une **prise électrique avec conducteur de protection**. Toute interruption du conducteur de protection à l'intérieur ou à l'extérieur de l'appareil est dangereuse !

N'utiliser que des rallonges avec conducteur de protection !



Prudence



Les appareils **ne doivent pas être utilisés sans surveillance**.

Les appareils doivent uniquement être utilisés par des **spécialistes qualifiés** ou sous leur surveillance. L'utilisation de l'appareil par des enfants est absolument interdite.

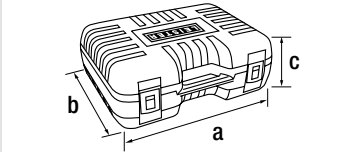
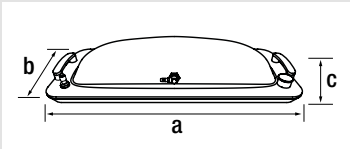
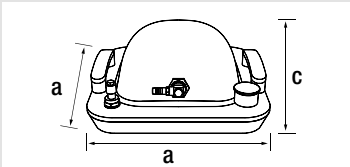


Protéger l'appareil de l'humidité et des liquides.



La tension nominale indiquée sur l'appareil doit être identique à la tension du secteur. En cas de panne de courant, le câble d'alimentation secteur doit être débranché du réseau électrique.

Caractéristiques techniques

Pression différentielle admissible max.	bar/psi	0,5 / 7,25
Température ambiante adm. en fonctionnement	°C/°F	0–50 / 32–122
Poids VACUUM PUMP	kg/lbs	9,9 / 21,8
Poids VACUUM BOX	kg/lbs	3,8 / 8,4
Poids VACUUM BELL	kg/lbs	1,5 / 3,3
Dimensions mallette	mm inch	a=545 / b=195 / c=142 a=21,5 / b=7,7 / c=5,6
		
Dimensions VACUUM BOX	mm inch	a=830 / b=320 / c=150 a=32,7 / b=12,6 / c=5,9
		
Dimensions VACUUM BELL	mm inch	a=320 / c=150 a=12.6 / c=5.9
		
Classe de précision du manomètre		1.6 (1.0 sur demande)

Sous réserve de modifications techniques

Transport

- Pour le transport, ranger et caler les appareils de façon à ce qu'ils ne subissent aucun dommage mécanique.
- Quand les appareils ne sont pas utilisés, les ranger et les caler de façon à ce qu'ils ne subissent aucun dommage mécanique.

Description de l'appareil VACUUM BOX avec VACUUM PUMP



1. Vacuum Pump
2. Vacuum Box

3. Mallette
4. Poignée

5. Lèvre d'étanchéité
6. Manomètre

7. Tuyau
8. Soupape de décharge

Description de l'appareil VACUUM BELL avec VACUUM PUMP



1. Vacuum Pump
2. Vacuum Bell

3. Mallette
4. Poignée

5. Lèvre d'étanchéité
6. Manomètre

7. Tuyau
8. Soupape de décharge

Principe de fonctionnement

Le contrôle s'effectue avec la **VACUUM BOX (2)** transparente ou la **VACUUM BELL (2)**, qui est reliée via le **tuyau (7)** avec la **VACUUM PUMP (1)**. Pour appliquer une étanchéité parfaite à la zone à contrôler, la **VACUUM BOX (2)** et la **VACUUM BELL (2)** sont munies d'une **lèvre d'étanchéité (5)** sur la surface d'appui. Pendant le contrôle, la **VACUUM PUMP (1)** génère une dépression à l'intérieur de la **VACUUM BOX (2) / VACUUM BELL (2)**.

Préparation et mise en service de la VACUUM BOX/VACUUM BELL avec VACUUM PUMP



Risque de blessure par des éclats de plastique lors de la mise en service.

Une dépression trop forte ou un verre en matière plastique endommagé peuvent provoquer une implosion.

Protéger de tout dommage mécanique, p. ex. coup ou chute. Ne pas mettre en service une VACUUM BOX ou une VACUUM BELL défectueuse.



Porter des lunettes de protection. Risque d'implosion



Raccorder l'appareil à une prise électrique avec conducteur de protection.

Toute interruption du conducteur de protection à l'intérieur ou à l'extérieur de l'appareil est dangereuse !

N'utiliser que des rallonges avec conducteur de protection !

- Ouvrir la mallette. La **VACUUM PUMP (1)** est montée dans la **mallette (3)** et n'a pas besoin d'être sortie pour l'utilisation.
- L'orifice de sortie d'air de la **VACUUM PUMP (1)** doit toujours être bien dégagé. (fig. A)
- Vérifier que le **tuyau (7)** n'est pas endommagé.
- Contrôler la **VACUUM BOX (2) / VACUUM BELL (2)** avant chaque mise en service (p. ex. fêlures, fissures ou rayures). Une **VACUUM BOX (2) / VACUUM BELL (2)** défectueuse peut générer une implosion.
- Contrôler la mobilité de la **soupape de décharge (8)** avant chaque mise en service par un actionnement manuel, en appuyant sur le **contre-écrou (11)** avec le doigt. La **soupape de décharge (8)** doit s'ouvrir et se refermer, et si sa mobilité n'est pas satisfaisante, nettoyer la soupape ou la remplacer si nécessaire. (fig. B)
- Régler l'**écrou de réglage (10)** de la **soupape de décharge (8)** sur la pression minimale avant chaque mise en service (Réglage d'usine 0,2 bar). Pour cela, l'**écrou de réglage (10)** et le **contre-écrou (11)** doivent être vissés dans le sens anti-horaire jusqu'à l'extrémité supérieure de la tige filetée. (fig. C)

Fig. A



Fig. B



Fig. C



Fig. D



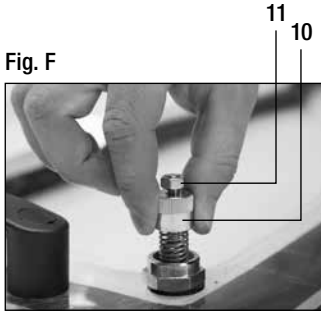
Fig. E



- Avant la mise en service, contrôler le câble d'alimentation secteur et la fiche ainsi que la rallonge pour repérer tout dommage électrique ou mécanique.
- Raccorder le tuyau entre la **VACUUM BOX (2) / VACUUM BELL (2)** (fig. E) et la **VACUUM PUMP (1)** (fig. D).
- Raccorder la **VACUUM PUMP (1)** à la tension nominale. La tension nominale indiquée sur l'appareil doit être identique à la tension du secteur. (**PRUDENCE** : la pompe démarre immédiatement)

Préparation et mise en service de la VACUUM BOX / VACUUM BELL avec VACUUM PUMP

- Régler la dépression souhaitée sur la **soupape de décharge (8)** :
 - Placer la **VACUUM BOX (2) / VACUUM BELL (2)** sur la membrane à tester et appuyer.
 - Pendant la phase de contrôle, il est possible de régler la dépression via l'**écrou de réglage (10)** sur la **soupape de décharge (8)** (max. 0,5 bar). Pour cela, l'**écrou de réglage (10)** doit être vissé vers le bas dans le sens horaire. (**fig. F**)
 - Lorsque la valeur souhaitée est atteinte, bloquer l'**écrou de réglage (10)** de la **soupape de décharge (8)** avec le **contre-écrou (11)** (clé de 10). En service, l'**écrou de réglage (10)** doit toujours être bloqué par le **contre-écrou (11)**. (**fig. G**)
 - Compenser la dépression en actionnant la **soupape de décharge (8)** (**fig. K**).



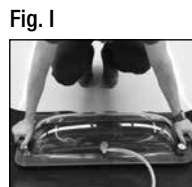
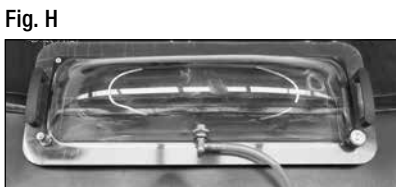
Contrôle avec la VACUUM BOX / VACUUM BELL et la VACUUM PUMP

- La zone de soudure doit être propre et sèche. Des particules de saleté peuvent entraver le contrôle.
- La zone de soudure à contrôler doit être aspergée ou badigeonnée juste avant le contrôle avec un liquide moussant (p. ex. solution savonneuse, en s'assurant que le liquide ne provoque pas d'effet indésirable sur la soudure et sur l'objet soudé).
- Positionner la **VACUUM BOX (2) / VACUUM BELL (2)** sur l'emplacement à contrôler.
- Placer la **VACUUM BOX (2) / VACUUM BELL (2)** et appuyer dessus de manière à ce que le cordon à contrôler soit à peu près au centre dans la longueur de la **VACUUM BOX (2) / VACUUM BELL (2)** (**fig. H**). Si la section à contrôler est plus longue, la **VACUUM BOX (2) / VACUUM BELL (2)** doit être repositionnée en conséquence. Lors du déplacement de la **VACUUM BOX (2) / VACUUM BELL (2)**, veiller à ce que les zones à contrôler se chevauchent.
- Pour pouvoir générer une dépression, il faut appuyer sur la **VACUUM BOX (2) / VACUUM BELL (2)** par les deux **poignées (4)** sur l'emplacement à contrôler. (**fig. I**)



La dépression est affichée sur le **manomètre (6)**. La dépression ne doit jamais dépasser la valeur de 0,5 bar ; un non-respect de cette consigne peut générer une implosion.

- Contrôle des emplacements non étanches sur un cordon de soudure.
- Le cordon est considéré comme étanche si la dépression s'établit rapidement, qu'elle reste constante dans le temps et qu'aucune formation de bulle n'est constatée sur le cordon.
- Compenser la dépression en actionnant la **soupape de décharge (8)**. (**fig. K**)
- Marquer les éventuelles zones non étanches et les réparer.



Fin des opérations de contrôle



Risque d'incendie et d'explosion.

Ne pas ranger de matériaux inflammables dans la mallette de la VACUUM PUMP.
Laisser refroidir la VACUUM PUMP avant le stockage.



A la fin des opérations de contrôle, débrancher le câble d'alimentation secteur.

- Débrancher le **tuyau (7)** de la **VACUUM PUMP (1)** et de la **VACUUM BOX (2) / VACUUM BELL (2)** et le déposer dans la **mallette (3)**.
- Fermer la **mallette (3)**.

Entretien

- Pour d'autres consignes d'entretien, consulter le mode d'emploi de la VACUUM PUMP Picolino VTE 3.



Accessoires

- Utiliser uniquement des accessoires Leister pour des raisons techniques et de sécurité.

Formation

- Leister Technologies AG et ses centres de services agréés offrent des formations et des cours de soudure gratuits. Informations sur le site www.leister.com.

Service et réparations

- Les réparations doivent uniquement être effectuées par des centres de service Leister agréés. Ils garantissent un service de réparation professionnel et fiable dans un délai raisonnable, avec des pièces de rechange d'origine conformes aux schémas de connexion et listes de pièces de rechange.

Garantie

- Les droits au titre de la garantie fabricant ou de la garantie légale octroyés par le partenaire commercial/revendeur direct s'appliquent à cet appareil à compter de la date d'achat. En cas de recours en garantie (justifié par la facture ou le bordereau de livraison), les défauts de fabrication ou de main-d'œuvre feront l'objet soit d'une réparation, soit d'un remplacement par le partenaire commercial.
- Tout autre recours en garantie est exclu dans le cadre des dispositions légales obligatoires.
- La garantie ne saurait s'appliquer aux dommages causés par une usure normale, une surcharge ou une manipulation incorrecte.
- Les recours en garantie seront rejetés pour tout appareil qui a été modifié ou transformé par l'acheteur.



Lea detenidamente las instrucciones de servicio antes de la puesta en marcha y consérvelas para futuras consultas.

Leister VACUUM BOX & BELL con Leister VACUUM PUMP Dispositivo de comprobación

Lea detenidamente las instrucciones de servicio de la bomba de vacío VTE3 antes de la puesta en marcha y consérvelas para futuras consultas.

Aplicación

La VACUUM BOX & VACUUM BELL sirve para la comprobación no destructiva de la estanqueidad de los cordones de soldadura. Cualquier otro tipo de utilización no está permitido.



Advertencia



La VACUUM BOX y la VACUUM BELL no pueden utilizarse en contacto con sustancias agresivas (p. ej. acetona, diluyentes, etc.) y solo pueden funcionar con la VACUUM PUMP suministrada por Leister.



Peligro de incendio y explosión.

No almacenar nunca materiales inflamables en la caja de la VACUUM PUMP. Dejar que la VACUUM PUMP se enfría antes de su almacenamiento.



Peligro de lesiones por esquilas de plástico durante la puesta en marcha. Una presión negativa demasiado elevada o la presencia de daños en el vidrio orgánico pueden provocar una implosión.

Protegerla de daños mecánicos, como golpes o caídas. No poner en funcionamiento la VACUUM BOX o la VACUUM BELL si presenta defectos.



Usar gafas protectoras. Peligro por implosión



Conectar el dispositivo en un **enchufe con conexión a tierra de seguridad**. Cualquier interrupción de la conexión a tierra de seguridad, ya sea en la parte interior o exterior, es peligrosa.

Únicamente emplear cables de prolongación con conexión a tierra de seguridad.



Precaución



El dispositivo debe operarse con **supervisión**.

El dispositivo solo lo puede manejar **personal especializado formado** o personas que estén bajo su supervisión. Está totalmente prohibido el uso del equipo por parte de niños.

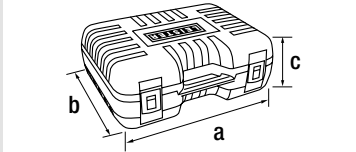
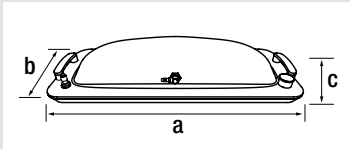
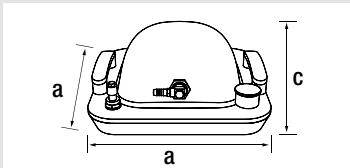


Proteger el dispositivo de la humedad.



La tensión nominal indicada en el dispositivo debe coincidir con la tensión de red. En caso de corte de la tensión de red habrá que desconectar el cable de conexión de la red eléctrica.

Datos técnicos

Presión diferencial máx. permitida	bar/psi	0,5/7,25
Tª ambiente permitida en funcionamiento	°C/°F	0-50 / 32-122
Peso VACUUM PUMP	kg/lbs	9,9/21,8
Peso VACUUM BOX	kg/lbs	3,8/8,4
Peso VACUUM BELL	kg/lbs	1,5/3,3
Dimensiones maletín	mm pulgadas	a=545 / b=195 / c=142 a=21,5 / b=7,7 / c=5,6
		
Dimensiones VACUUM BOX	mm pulgadas	a=830 / b=320 / c=150 a=32,7 / b=12,6 / c=5,9
		
Dimensiones VACUUM BELL	mm pulgadas	a=320 / c=150 a=12.6 / c=5.9
		
Clase de precisión del manómetro		1.6 (1.0 a petición)

Sujeto a modificaciones técnicas

Transporte

- Para el transporte, almacenar y asegurar el dispositivo de manera que no se produzca ningún daño mecánico.
- Cuando no se vaya a utilizar el dispositivo, almacenarlo y asegurarlo para que no sufra ningún daño mecánico.

Descripción del dispositivo VACUUM BOX con VACUUM PUMP



1. Vacuum Pump
2. Vacuum Box

3. Maletín
4. Mango

5. Falda de obturación
6. Manómetro

7. Manguera
8. Válvula de descarga regular

Descripción del dispositivo VACUUM BELL con VACUUM PUMP



1. Vacuum Pump
2. Vacuum Bell

3. Maletín
4. Mango

5. Falda de obturación
6. Manómetro

7. Manguera
8. Válvula de descarga regular

Funcionamiento

La comprobación se realiza con la **VACUUM BOX (2)** o **VACUUM BELL (2) transparente**, que se conecta mediante la **manguera (7)** a la **VACUUM PUMP (1)**. Para cerrar herméticamente la zona de comprobación, la **VACUUM BOX (2)** y la **VACUUM BELL (2)** deben tener una **falda de obturación (5)** en la superficie de contacto. Durante la comprobación, la **VACUUM PUMP (1)** genera una presión negativa dentro de la **VACUUM BOX (2) / VACUUM BELL (2)**.

Preparación y puesta en marcha de la VACUUM BOX/VACUUM BELL con VACUUM PUMP



Peligro de lesiones por esquilas de plástico durante la puesta en marcha.

Una presión negativa demasiado elevada o la presencia de daños en el vidrio orgánico pueden provocar una implosión.

Protegerla de daños mecánicos, como golpes o caídas. No poner en funcionamiento la VACUUM BOX o la VACUUM BELL si presenta defectos.



Usar gafas protectoras. Peligro por implosión



Conectar el dispositivo en un **enchufe con conexión a tierra de seguridad**. Cualquier interrupción de la conexión a tierra de seguridad, ya sea en la parte interior o exterior, es peligrosa. **Únicamente emplear cables de prolongación con conexión a tierra de seguridad.**

- Abrir el maletín. La **VACUUM PUMP (1)** está montada en el **maletín (3)** y no debe sacarse para su utilización.
- La apertura de ventilación de la **VACUUM PUMP (1)** debe permanecer siempre libre y despejada. (Fig. A)
- Comprobar que la **manguera (7)** no presente daños.
- Antes de cada puesta en marcha, comprobar que la **VACUUM BOX (2) / VACUUM BELL (2)** no esté defectuosa (p. ej. grietas, rajaduras o arañazos). Los defectos de la **VACUUM BOX (2) / VACUUM BELL (2)** puede provocar una implosión.
- Antes de cada puesta en marcha, comprobar que la **válvula de descarga (8)** se mueve con facilidad accionándola manualmente; para ello, apretar la **contratuercas (11)** con la mano. La **válvula de descarga regular (8)** debe abrirse y volver a cerrarse; en caso de que la facilidad de movimiento no sea satisfactoria, limpiar la válvula o sustituirla. (Fig. B)
- Antes de cada puesta en marcha, ajustar la **tuerca de ajuste (10)** de la **válvula de descarga regular (8)** a la presión mínima (Ajuste de fábrica 0,2 bar). Para ello, hay que enroscar la **tuerca de ajuste (10)** y la **contratuercas (11)** en sentido antihorario hasta el extremo superior de la varilla roscada. (Fig. C)

Fig. A



Fig. B



Fig. C

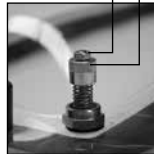


Fig. D



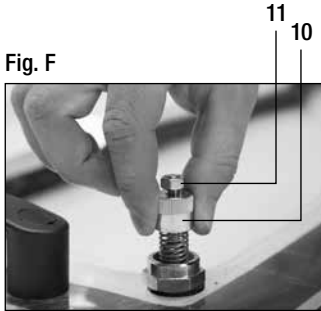
Fig. E



- Antes de la puesta en marcha, comprobar el cable de conexión de red y los conectores, así como el cable de prolongación, para descartar que presenten daños mecánicos o eléctricos.
- Conectar la manguera a la **VACUUM BOX (2) / VACUUM BELL (2)** (fig. E) y a la **VACUUM PUMP (1)** (fig. D).
- Conectar la **VACUUM PUMP (1)** a la tensión nominal. La tensión nominal indicada en el dispositivo debe coincidir con la tensión de red. (PRECAUCIÓN: bomba a punto de empezar a funcionar)

Preparación y puesta en marcha de la VACUUM BOX/VACUUM BELL con VACUUM PUMP

- Ajustar la presión negativa deseada en la **válvula de descarga regular (8)**:
 - Colocar y apretar la **VACUUM BOX (2)/VACUUM BELL (2)** sobre la membrana a probar.
 - Durante la fase de comprobación, la presión negativa (máx. 0,5 bar) se ajusta con la **tuerca de ajuste (10)** de la **válvula de descarga regular (8)**. Para ello hay que enroscar la **tuerca de ajuste (10)** en sentido horario hacia abajo. (Fig. F)
 - Cuando el valor deseado esté ajustado, hay que bloquear la **tuerca de ajuste (10)** de la **válvula de descarga regular (8)** con la **contratuerca (11)** (ancho de llave 10). Durante el funcionamiento, la **tuerca de ajuste (10)** debe estar siempre asegurada con la **contratuerca (11)**. (Fig. G)
 - Eliminar la presión negativa con el accionamiento de la **válvula de descarga regular (8)** (Fig. K)



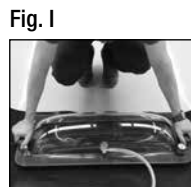
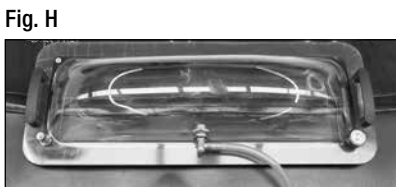
Comprobación con VACUUM BOX/VACUUM BELL con VACUUM PUMP

- La zona del cordón debe estar seca y libre de impurezas. La presencia de partículas de suciedad podría afectar a la comprobación.
- Justo antes de la comprobación, la zona del cordón que se va a comprobar debe mojarse o rociarse con un líquido que forme burbujas (p. ej. lejía jabonosa) (hay que asegurarse de que el líquido no tenga efectos negativos sobre el cordón o el metal de soldadura).
- Colocar la **VACUUM BOX (2) / VACUUM BELL (2)** sobre el punto que se va a comprobar.
- Colocar y apretar la **VACUUM BOX (2) / VACUUM BELL (2)** de manera que el cordón que se va a comprobar quede en el centro del eje longitudinal de la **VACUUM BOX (2) / VACUUM BELL (2)** (fig. H). En caso de segmentos de comprobación más largos, volver a colocar la **VACUUM BOX (2) / VACUUM BELL (2)** convenientemente. Al desplazar la **VACUUM BOX (2)/VACUUM BELL (2)** se debe garantizar un solapamiento del área de comprobación.
- Para poder crear una presión negativa, la **VACUUM BOX (2) / VACUUM BELL (2)** debe presionarse por los dos **mangos (4)** sobre el punto de comprobación. (Fig. I)



La presión negativa se muestra en el **manómetro (6)**. La **presión negativa nunca puede superar los 0,5 bar; si no se respeta este valor puede producirse una implosión.**

- Comprobar las posibles fugas del cordón de soldadura.
- El cordón sirve como unión de estanqueidad si la presión negativa se crea rápidamente, permanece constante durante el tiempo de comprobación y no surge ninguna burbuja en el cordón.
- Eliminar la presión negativa con el accionamiento de la **válvula de descarga regular (8)**. (Fig. K)
- Marcar y reparar los posibles puntos de fuga.



Finalización del trabajo de comprobación



Peligro de incendio y explosión.

No almacenar nunca materiales inflamables en la caja de la VACUUM PUMP. Dejar que la VACUUM PUMP se enfríe antes de su almacenamiento.



Tras finalizar los trabajos de comprobación, desconectar el cable de conexión de la red eléctrica.

- Retirar la manguera (7) de la VACUUM PUMP (1) y la VACUUM BOX / VACUUM BELL (2) (2) y depositar en el maletín (3).
- Cerrar el maletín (3).

Mantenimiento

- Para obtener más indicaciones sobre el mantenimiento, consulte las instrucciones de servicio de la VACUUM PUMP Picolino VTE 3.



Accesorios

- Por razones técnicas y de seguridad solo está autorizado el uso de accesorios Leister.

Formación

- Leister Technologies AG y sus centros de servicio autorizados ofrecen cursos gratuitos de soldadura y formación continua. Más información en www.leister.com.

Asistencia y reparación

- Solo el servicio técnico de Leister está autorizado a realizar reparaciones en el dispositivo. Este garantiza un servicio de reparación profesional y de confianza en un plazo razonable con piezas de repuesto originales conforme a los esquemas de conexiones y a las listas de piezas de repuesto.

Garantía

- Para este dispositivo tienen validez los derechos de garantía comercial o legal concedidos por el socio de distribución directo/el vendedor a partir de la fecha de compra. En caso de que exista derecho de garantía comercial o legal (certificación mediante factura o albarán de entrega), el socio de distribución subsanará los daños de fabricación o tratamiento con una entrega de reposición o una reparación.
- Cualquier otro derecho de garantía comercial o legal se excluirá en el marco del derecho imperativo.
- Los daños provocados por el desgaste natural del equipo, sobrecarga o manejos inadecuados quedan excluidos de la garantía.
- No habrá ningún derecho de garantía comercial o legal en el caso de los dispositivos que hayan sido alterados o modificados por el comprador.



Antes da colocação em funcionamento, leia atentamente o manual de instruções e guarde-o para futuras consultas.

Leister VACUUM BOX & BELL com Leister VACUUM PUMP Instrumento de teste

Antes da colocação em funcionamento, leia atentamente o manual de instruções da bomba a vácuo VTE3 e guarde-o para futuras consultas.

Utilização

As VACUUM BOX & VACUUM BELL são apropriadas para o teste não-destrutivo da estanqueidade de costuras de solda. Qualquer outra aplicação não é permitida.



Aviso



VACUUM BOX e VACUUM BELL não podem entrar em contato com substâncias agressivas (p.ex. acetona, diluentes,...) e somente podem ser operadas com a VACUUM PUMP fornecida pela Leister.



Risco de fogo e explosão.

Não armazenar materiais combustíveis na caixa VACUUM PUMP. Deixar a VACUUM PUMP esfriar antes de armazenar.



Risco de ferimento devido a lascas de plástico durante a colocação em funcionamento. Um vácuo excessivo ou vidro acrílico danificado pode causar uma implosão. Proteger contra danos mecânicos, p.ex., pancada ou queda. Não colocar em operação VACUUM BOX ou VACUUM BELL defeituosas.



Usar óculos de segurança. Risco através de implosão



Conectar o aparelho em uma **tomada com condutor de proteção**. Qualquer interrupção do condutor de proteção dentro ou fora do aparelho é perigosa!
Utilizar somente extensões com condutor de proteção!



Cuidado



Os aparelhos **devem ser operados com supervisão**.

Os aparelhos devem ser utilizados somente por **profissionais treinados** ou sob a supervisão deles. A utilização por crianças é totalmente proibida.



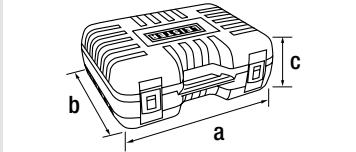
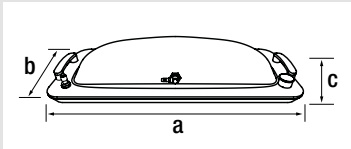
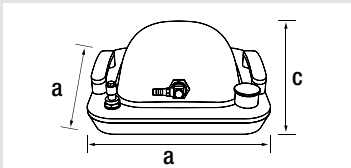
Proteger o aparelho contra umidade e água.



A tensão nominal que está especificada no aparelho deve corresponder com a tensão da rede.

Em caso de queda da tensão da rede o cabo de alimentação deve ser desconectado da rede elétrica.

Dados técnicos

Pressão diferencial máx. admissível	bar/psi	0,5/7,25
Temperatura ambiente admissível na operação	°C/°F	0-50 / 32-122
Peso da VACUUM PUMP	kg/lbs	9,9 / 21,8
Peso da VACUUM BOX	kg/lbs	3,8 / 8,4
Peso da VACUUM BELL	kg/lbs	1,5 / 3,3
Dimensões da mala	mm inch	a=545 / b=195 / c=142 a=21,5 / b=7,7 / c=5,6
		
Dimensões da VACUUM BOX	mm inch	a=830 / b=320 / c=150 a=32,7 / b=12,6 / c=5,9
		
Dimensões da VACUUM BELL	mm inch	a=320 / c=150 a=12.6 / c=5.9
		
Classe de precisão do manômetro		1,6 (1,0 mediante consulta)

Sujeito a alterações técnicas

Transporte

- Durante o transporte armazenar e fixar os aparelhos de forma que não ocorram danos mecânicos.
- Em caso de não uso dos aparelhos, armazená-los e fixá-los de forma que não ocorram danos mecânicos.

Descrição do aparelho VACUUM BOX com VACUUM PUMP



1. Vacuum Pump
2. Vacuum Box

3. Mala
4. Cabo

5. Lábio de vedação
6. Manômetro

7. Tubo
8. Válvula de purga de regulagem

Descrição do aparelho VACUUM BELL com VACUUM PUMP



1. Vacuum Pump
2. Vacuum Bell

3. Mala
4. Cabo

5. Lábio de vedação
6. Manômetro

7. Tubo
8. Válvula de purga de regulagem

Princípio de funcionamento

O teste ocorre com a **VACUUM BOX (2)** ou **VACUUM BELL (2)**, transparente, que é ligada através do **tubo (7)** com a **VACUUM PUMP (1)**. Para fechar hermeticamente a área de teste a **VACUUM BOX (2)** e a **VACUUM BELL (2)** possuem um **lábio de vedação (5)** na superfície de apoio. Durante o teste a **VACUUM PUMP (1)** gera um vácuo dentro da **VACUUM BOX (2) / VACUUM BELL (2)**.

Preparação e colocação em funcionamento para VACUUM BOX/VACUUM BELL com VACUUM PUMP



Risco de ferimento devido a lascas de plástico durante a colocação em funcionamento.

Um vácuo excessivo ou vidro acrílico danificado pode causar uma implosão.

Proteger contra danos mecânicos, p.ex., pancada ou queda. Não colocar em operação **VACUUM BOX** ou **VACUUM BELL** defeituosas.



Usar óculos de segurança. Risco através de implosão



Conectar o aparelho em uma **tomada com condutor de proteção**. Qualquer interrupção do condutor de proteção dentro ou fora do aparelho é perigosa!

Utilizar somente extensões com condutor de proteção!

- Abrir a mala. A **VACUUM PUMP (1)** está montada na **mala (3)** e não precisa ser tirada para a sua utilização.
- A abertura de ar de ventilação da **VACUUM PUMP (1)** sempre deve estar livre e desbloqueada. (Fig. A)
- Controlar o **tubo (7)** quanto a danos
- Antes de toda colocação em funcionamento, controlar a **VACUUM BOX (2) / VACUUM BELL (2)** quanto a defeitos (p.ex. fissuras, rachaduras ou riscos). Uma **VACUUM BOX (2) / VACUUM BELL (2)** defeituosa pode causar a implosão.
- Antes de toda colocação em funcionamento, controlar a mobilidade da **válvula de purga de regulagem (8)** por meio da atuação manual, pressionando com a mão a **contraporca (11)**. A **válvula de purga de regulagem (8)** deve abrir e fechar novamente. Se a mobilidade não for satisfatória, limpar ou substituir a válvula. (Fig. B)
- Antes de toda colocação em funcionamento, colocar a **porca de ajuste (10)** da **válvula de purga de regulagem (8)** na pressão mínima (Ajuste de fábrica 0,2 bar). Para isso a **porca de ajuste (10)** e a **contraporca (11)** devem ser rosqueadas no sentido anti-horário até a extremidade superior da cavilha rosçada. (Fig. C)

Fig. A



Fig. B



Fig. C



Fig. D



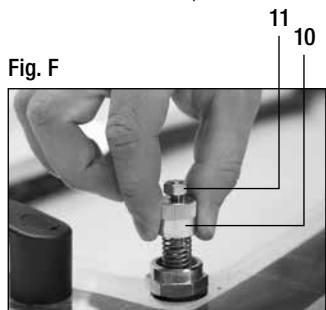
Fig. E



- Antes de colocar em funcionamento, controlar o cabo de alimentação e o conector, assim como a extensão, quanto a danos elétricos e mecânicos.
- Conectar o tubo na **VACUUM BOX (2) / VACUUM BELL (2)** (Fig. E) e **VACUUM PUMP (1)** (Fig. D).
- Conectar a **VACUUM PUMP (1)** na tensão nominal. A tensão nominal que está especificada no aparelho deve corresponder com a tensão da rede. (CUIDADO: a bomba liga imediatamente)

Preparação e colocação em funcionamento para VACUUM BOX/VACUUM BELL com VACUUM PUMP

- Ajustar o vácuo desejado na **válvula de purga de regulagem (8)**:
 - Colocar e pressionar a **VACUUM BOX (2) / VACUUM BELL (2)** sobre a membrana a ser testada.
 - Durante a fase de teste o vácuo (máx. 0,5 bar) pode ser ajustado através da **porca de ajuste (10)** na **válvula de purga de regulagem (8)**. Para isso é necessário rosquear a **porca de ajuste (10)** no sentido horário para baixo. (Fig. F)
 - Quando o valor desejado estiver ajustado, a **porca de ajuste (10)** da **válvula de purga de regulagem (8)** deve ser fixada com a **contraporca (11)** (SW 10). Durante a operação a **porca de ajuste (10)** sempre deve estar fixada com a **contraporca (11)**. (Fig. G)
 - Eliminar o vácuo por meio da atuação da **válvula de purga de regulagem (8)** (Fig. K).



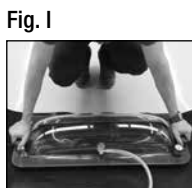
Teste da VACUUM BOX/VACUUM BELL com VACUUM PUMP

- A área da costura deve estar seca e livre de impurezas. Partículas de sujeira podem prejudicar o teste.
- A área de costura a ser testada deve ser molhada ou borrifada diretamente antes do teste com um líquido formador de bolhas (p.ex. lixívia de sabão). (Deve ser assegurado que o líquido não cause nenhum efeito inadmissível na costura e o material soldado.)
- Posicionar a **VACUUM BOX (2) / VACUUM BELL (2)** sobre o local a ser testado.
- Colocar e pressionar a **VACUUM BOX (2) / VACUUM BELL (2)** de forma que a costura a ser testada se encontre mais ou menos no meio ao longo do eixo da **VACUUM BOX (2) / VACUUM BELL (2)** (Fig. H). Em segmentos de teste mais longos a **VACUUM BOX (2) / VACUUM BELL (2)** deve ser devidamente reposicionada. Ao deslocar a **VACUUM BOX (2) / VACUUM BELL (2)**, deve-se garantir uma sobreposição das áreas de teste.
- Para poder gerar vácuo, a **VACUUM BOX (2) / VACUUM BELL (2)** deve ser pressionada sobre o ponto de teste através dos dois **punhos (4)**. (Fig. I)



O vácuo é exibido no **manômetro (6)**. O vácuo nunca pode exceder o valor de **0,5 bar**; a inobservância pode causar uma implosão.

- Controle da costura de solda quanto a pontos não estanques.
- A costura é considerada estanque quando o vácuo se forma rapidamente, se mantém constante durante o tempo de teste e não ocorre uma formação de bolhas na costura.
- Eliminar o vácuo por meio da atuação da **válvula de purga de regulagem (8)**. (Fig. K)
- Marcar eventuais pontos não-estanques e reparar.



Fim dos trabalhos de teste



Risco de fogo e explosão.

Não armazenar materiais combustíveis na caixa VACUUM PUMP. Deixar a VACUUM PUMP esfriar antes de armazenar.



Após o término dos trabalhos de teste, desconectar o cabo de alimentação da rede elétrica.

- Remover o tubo (7) da VACUUM PUMP (1) e VACUUM BOX (2) / VACUUM BELL (2) e colocá-lo na mala (3).
- Fechar a mala (3).

Manutenção

- Para outras indicações de manutenção observe o manual de instruções da VACUUM PUMP Picolino VTE 3.



Acessórios

- Por razões técnicas e relevantes à segurança somente é permitido utilizar acessórios Leister.

Treinamento

- A Leister Technologies AG e seus serviços de assistência técnica autorizados oferecem cursos e treinamentos de solda gratuitos. Informações sob www.leister.com.

Serviço e reparo

- Os reparos devem ser executados exclusivamente por serviços de assistência técnica Leister autorizados. Eles garantem um serviço de reparo preciso e confiável, dentro de um tempo razoável, com peças de reposição originais conforme os circuitos elétricos e as listas de peças de reposição.

Garantia

- Para este aparelho são válidos os direitos de garantia e de garantia adicional assegurados diretamente pelo distribuidor/vendedor, a partir da data de compra. No caso de uma reivindicação de garantia ou garantia adicional (comprovação através de nota fiscal ou nota de entrega) as falhas do fabricante ou de montagem do distribuidor são corrigidas com o fornecimento de peças de reposição ou reparo.
- Outras pretensões de garantia ou garantia adicional ficam excluídas no âmbito do direito imperativo.
- Danos causados por desgaste natural, sobrecarga ou manuseio incorreto estão excluídos da garantia.
- Não existe direito a reivindicação da garantia ou garantia adicional em aparelhos que foram reformados ou modificados pelo comprador.



Prima della messa in servizio leggere attentamente le presenti istruzioni per l'uso e conservarle per una futura consultazione.

Leister VACUUM BOX e VACUUM BELL con Leister VACUUM PUMP Apparecchiatura di prova

Prima della messa in servizio leggere attentamente le istruzioni per l'uso della pompa per vuoto VTE3 e conservarle per una futura consultazione.

Applicazione

VACUUM BOX e VACUUM BELL vengono usati per eseguire prove non distruttive di verifica della compattezza dei cordoni di saldatura. È vietato qualsiasi utilizzo diverso da quello previsto.



Avvertenza



Impedire il contatto tra VACUUM BOX e VACUUM BELL con sostanze aggressive (ad es. acetone, diluenti, ecc.); utilizzare esclusivamente con la VACUUM PUMP fornita da Leister.



Pericolo di incendio ed esplosione.

Non collocare materiali infiammabili nella cassa del prodotto VACUUM PUMP. Fare raffreddare il prodotto VACUUM PUMP prima di immagazzinarlo nuovamente.



Rischio di lesioni causate da frammenti di materiale sintetico durante la messa in servizio. Pericolo di implosione in presenza di alto vuoto o di vetro sintetico danneggiato.

Proteggere l'apparecchio da danneggiamenti di natura meccanica come urti o cadute. Non mettere in funzione VACUUM BOX o VACUUM BELL che presentano anomalie.



Indossare occhiali di protezione. Pericolo di implosione



Allacciare l'apparecchio a una **presa di corrente provvista di conduttore di terra**. Eventuali interruzioni della linea di messa a terra all'interno o all'esterno dell'apparecchio sono fonti di pericolo!

Usare esclusivamente cavi di prolunga con messa a terra!



Attenzione



Gli apparecchi **devono essere azionati** sotto controllo visivo.

L'impiego degli apparecchi è **consentito esclusivamente** a personale qualificato o sotto il monitoraggio di quest'ultimo. È tassativamente vietato l'impiego da parte dei bambini.



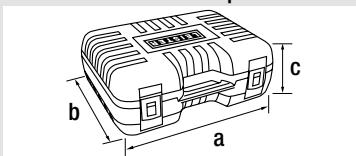
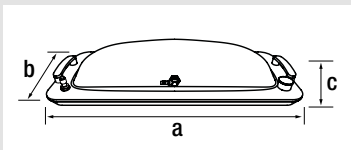
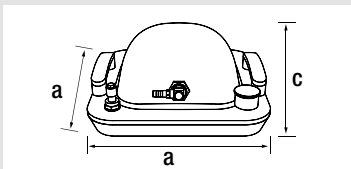
Proteggere l'apparecchio da umidità e da ambienti bagnati.



Tensione nominale: quella indicata sull'apparecchio deve corrispondere alla tensione di rete.

In caso di interruzione della tensione di rete, scollegare il cavo di collegamento dalla rete.

Specifiche tecniche

Pressione differenziale max. ammissibile	bar/psi	0,5/7,25
intervallo di temperatura ambiente ammissibile in esercizio	°C/°F	0–50 / 32–122
Peso VACUUM PUMP	kg/lb	9,9 / 21,8
Peso VACUUM BOX	kg/lb	3,8 / 8,4
Peso VACUUM BELL	kg/lb	1,5 / 3,3
Dimensioni cassa di trasporto	mm pollici	a=545 / b=195 / c=142 a=21,5 / b=7,7 / c=5,6
		
Dimensioni VACUUM BOX	mm pollici	a=830 / b=320 / c=150 a=32,7 / b=12,6 / c=5,9
		
Dimensioni VACUUM BELL	mm pollici	a=320 / c=150 a=12,6 / c=5,9
		
Classe di precisione manometro		1,6 (1,0 su richiesta)

Modifiche tecniche riservate

Trasporto

- Durante il trasporto, stivare e bloccare in sicurezza gli apparecchi, in modo tale da evitare eventuali danni di natura meccanica.
- Durante il fermo macchina, stivare e bloccare in sicurezza gli apparecchi, in modo tale da evitare eventuali danni di natura meccanica.

Descrizione dell'apparecchio VACUUM BOX con VACUUM PUMP



- | | | | |
|----------------|-----------------------|---------------------|-----------------------------------|
| 1. Vacuum Pump | 3. Cassa di trasporto | 5. Labbro di tenuta | 7. Tubo flessibile |
| 2. Vacuum Box | 4. Impugnatura | 6. Manometro | 8. Valvola di scarico/regolazione |

Descrizione dell'apparecchio VACUUM BELL con VACUUM PUMP



- | | | | |
|----------------|-----------------------|---------------------|-----------------------------------|
| 1. Vacuum Pump | 3. Cassa di trasporto | 5. Labbro di tenuta | 7. Tubo flessibile |
| 2. Vacuum Bell | 4. Impugnatura | 6. Manometro | 8. Valvola di scarico/regolazione |

Principio di funzionamento

Le prove vengono eseguite con l'apparecchio **VACUUM BOX (2)** trasparente oppure con il prodotto **VACUUM BELL (2)**, collegate mediante il **tubo flessibile (7)** al prodotto **VACUUM PUMP (1)**. Per chiudere ermeticamente il settore di prova, la **VACUUM BOX (2)** e la **VACUUM BELL (2)** presentano un **labbro di tenuta (5)**. Durante l'esecuzione delle prove, il prodotto **VACUUM PUMP (1)** genera il vuoto all'interno dell'apparecchio **VACUUM BOX (2) / VACUUM BELL (2)**.

Allestimento e messa in funzione dell'apparecchio VACUUM BOX / VACUUM BELL con VACUUM PUMP



Rischio di lesioni causate da frammenti di materiale sintetico durante la messa in servizio. Pericolo di implosione in presenza di alto vuoto o di vetro sintetico danneggiato. Proteggere l'apparecchio da danneggiamenti di natura meccanica come urti o cadute. Non mettere in funzione **VACUUM BOX** o **VACUUM BELL** che presentano anomalie.



Indossare occhiali di protezione. Pericolo di implosione



Allacciare l'apparecchio a una **presa di corrente provvista di conduttore di terra**. Eventuali interruzioni della linea di messa a terra all'interno o all'esterno dell'apparecchio sono fonti di pericolo!

Usare esclusivamente cavi di prolunga con messa a terra!

- Aprire la cassa di trasporto. Il prodotto **VACUUM PUMP (1)** è montato nella **cassa di trasporto (3)** e non deve essere estratto per l'uso.
- La bocchetta dell'aria di raffreddamento del prodotto **VACUUM PUMP (1)** deve essere sempre sgombra e libera da ostruzioni. (Fig. A)
- Verificare l'assenza di danni al **tubo flessibile (7)**.
- Prima di utilizzare la **VACUUM BOX (2) / VACUUM BELL (2)** verificare l'assenza di anomalie (ad es. graffi, cricche o crepe). La presenza di eventuali danneggiamenti alla **VACUUM BOX (2) / VACUUM BELL (2)** può provocarne l'implosione.
- Verificare il corretto funzionamento della **valvola di scarico/regolazione (8)** azionandola manualmente prima della messa in funzione, premendo il **controdado (11)** con la mano. La **Valvola di scarico/regolazione (8)** deve aprirsi e chiudersi nuovamente; se il movimento non è sufficientemente scorrevole, pulire la valvola o sostituirla. (Fig. B)
- Prima di ciascun utilizzo, impostare il **dado di regolazione (10)** della **valvola di scarico/regolazione (8)** alla pressione minima (Impostazione predefinita 0,2 bar). Il **dado di regolazione (10)** e il **controdado (11)** devono essere avvitati in senso antiorario fino all'estremità superiore della vite senza testa filettata internamente. (Fig. C)

Fig. A



Fig. B



Fig. C



Fig. D



Fig. E

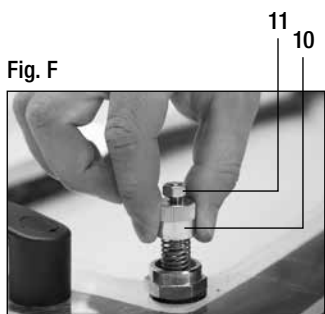


- Prima della messa in servizio, verificare l'assenza di danni meccanici nel cavo di collegamento alla rete, nella spina e nella prolunga.
- Collegare il tubo flessibile all'apparecchio **VACUUM BOX (2) / VACUUM BELL (2)** (Fig. E) e al prodotto **VACUUM PUMP (1)** (Fig. D).
- Allacciare il prodotto **VACUUM PUMP (1)** alla rete elettrica. Tensione nominale: quella indicata sull'apparecchio

Allestimento e messa in funzione dell'apparecchio VACUUM BOX / VACUUM BELL con VACUUM PUMP

deve corrispondere alla tensione di rete. (**ATTENZIONE:** La pompa entra subito in funzione)

- Impostare il valore di depressione desiderato sulla **valvola di scarico/regolazione (8)**:
 - Collocare e premere la **VACUUM BOX (2) / VACUUM BELL (2)** sulla membrana da sottoporre a test.
 - Durante l'esecuzione della prova, è possibile regolare mediante il **dado di regolazione (10)** della **valvola di scarico/regolazione (8)** il valore di depressione (max. 0,5 bar). Per farlo, avvitare il **dado di regolazione (10)** in senso orario. (**Fig. F**)
 - Una volta impostato il valore desiderato, il **dado di regolazione (10)** della **valvola di scarico/regolazione (8)** deve essere fissato con il **controdado (11)** (SW 10). Durante il funzionamento, il **dado di regolazione (10)** deve rimanere sempre fissato con il **controdado (11)**. (**Fig. G**)
 - Rompere il vuoto agendo sulla **valvola di sfiato/regolazione (8)** (**fig. K**)



Esecuzione delle prove con VACUUM BOX / VACUUM BELL e VACUUM PUMP

- Il punto di giunzione deve essere asciutto e privo di corpi estranei. La presenza di particolato può falsare la prova.
- Immediatamente prima di eseguire la prova, spruzzare o cospargere il punto di giunzione con un liquido schiumogeno (ad es. liscivia di sapone), avendo cura di verificare che il liquido non provochi effetti indesiderati sulla giunzione e sul materiale d'apporto.
- Disporre la **VACUUM BOX (2) / VACUUM BELL (2)** sul punto da testare.
- Collocare e premere la **VACUUM BOX (2) / VACUUM BELL (2)** in modo tale che la giunzione da testare si trovi all'incirca a metà dell'asse longitudinale della **VACUUM BOX (2) / VACUUM BELL (2)** (**Fig. H**). Se è necessario testare segmenti più lunghi, la **VACUUM BOX (2) / VACUUM BELL (2)** deve essere riposizionata volta per volta. Durante lo spostamento della **VACUUM BOX (2) / VACUUM BELL (2)** assicurare una zona di intersezione dei punti da testare.
- Per generare il vuoto, premere la **VACUUM BOX (2) / VACUUM BELL (2)** agendo su entrambe le **maniglie (4)** sul punto da testare. (**Fig. I**)



Il vuoto viene indicato dal **manometro (6)**. Il vuoto generato non deve superare il valore di **0,5 bar**; l'inosservanza di questa istruzione può provocare l'implosione.

- Prova del cordone di saldatura in punti non ermetici.
- La giunzione può considerarsi ermetica, se il vuoto si genera rapidamente, se rimane costante per tutta la durata della prova e se non si generano efflussi.
- Rompere il vuoto agendo sulla **valvola di sfiato/regolazione (8)**. (**Fig. K**)
- Contrassegnare e riparare eventuali punti non ermetici.

Fig. H

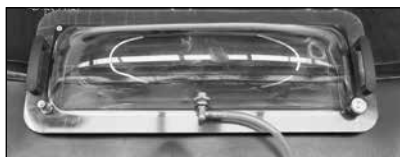


Fig. I



Fig. K



Termine dell'esecuzione delle prove



Pericolo di incendio ed esplosione.

Non collocare materiali infiammabili nella cassa del prodotto VACUUM PUMP. Fare raffreddare il prodotto VACUUM PUMP prima di immagazzinarlo nuovamente.



Una volta eseguite le prove, scollegare il cavo di collegamento dalla rete.

- Rimuovere il **tubo flessibile (7)** dal prodotto **VACUUM PUMP (1)** e dall'apparecchio **VACUUM BOX (2) / VACUUM BELL (2)** e riporlo nella **cassa di trasporto (3)**.
- Chiudere la **cassa di trasporto (3)**.

Manutenzione

- Per maggiori informazioni relative alla manutenzione, consultare le istruzioni per l'uso del prodotto VACUUM PUMP Picolino VTE 3.



Accessori

- Per ragioni tecniche e di sicurezza, utilizzare esclusivamente accessori Leister.

Formazione

- Leister Technologies AG e i rispettivi centri di assistenza autorizzati offrono corsi di saldatura e formazione tecnica gratuiti. Ulteriori informazioni sono disponibili alla pagina www.leister.com.

Assistenza e riparazioni

- Le riparazioni devono essere eseguite esclusivamente dai centri di assistenza autorizzati da Leister. Questi assicurano riparazioni sicure e affidabili in tempi rapidi, con parti di ricambio originali come da schemi elettrici ed elenco parti di ricambio.

Garanzia legale

- A questo prodotto si applicano i diritti previsti per la garanzia concessi dal partner di distribuzione/rivenditore diretto, a partire dalla data di acquisto. In caso di ricorso alla garanzia (fanno fede la fattura o la bolla di consegna), sono previste la fornitura sostitutiva o la riparazione di difetti di fabbricazione o di lavorazione a cura del partner di distribuzione.
- È esclusa qualsiasi ulteriore garanzia non espressamente prevista dalle vigenti norme di diritto cogente.
- Sono esclusi dalla garanzia i danni riconducibili alla naturale usura, al sovraccarico o alla scorretta manipolazione.
- Il ricorso alla garanzia decade per gli apparecchi sottoposti a modifiche o alterazioni da parte dell'acquirente.



Lees de gebruikershandleiding aandachtig door voordat u het apparaat in gebruik gaat nemen. Bewaar de gebruikershandleiding zorgvuldig voor later gebruik.

Leister-VACUÜMKAMER en -VACUÜMBALG inclusief Leister-VACUÜMPOMP Dichtheidstester

Lees de gebruikershandleiding voor de vacuümpomp VTE3 aandachtig door voordat u het apparaat in gebruik gaat nemen neemt. Bewaar de gebruikershandleiding zorgvuldig voor later gebruik.

Beoogd gebruik

VACUÜMKAMER en VACUÜMBALG zijn geschikt voor het niet-destructief beproeven van de dichtheid van lasnaden. Enig ander gebruik is niet toegestaan.



Waarschuwing



Laat VACUÜMKAMER en VACUÜMBALG niet in aanraking komen met agressieve stoffen (zoals aceton, verdunners,...) en gebruik ze uitsluitend in combinatie met de door Leister geleverde VACUÜMPOMP.



Gevaar voor brand en explosie.

Bewaar geen brandbare materialen in de bergkist voor de VACUÜMPOMP. Laat de VACUÜMPOMP afkoelen voordat u die opslaat.



Risico op verwonding door kunststofsplinters bij in bedrijf nemen. Een te hoge onderdruk of beschadigd kunststofglas kan leiden tot implosie.

Bescherm het apparaat tegen mechanische beschadigingen, bijvoorbeeld als gevolg van stoten of vallen. Gebruik een defecte VACUÜMKAMER of VACUÜMBALG niet.



Draag een veiligheidsbril. Gevaar voor implosie



Sluit het apparaat aan op een **contactdoos, voorzien van randaarde**. Elke onderbreking van of in de aardleider, binnen of buiten het apparaat, is gevaarlijk!
Gebruik uitsluitend een verlengkabel als die van een aardleider is voorzien!



Let op



Gebruik de apparaten **onder toezicht**.

Uitsluitend **geschoolde vakmensen** mogen het apparaat zelf gebruiken of moeten toezicht houden op anderen die dat apparaat gebruiken. Voor kinderen is het gebruik in het geheel verboden.



Bescherm het apparaat tegen vocht en vochtigheid.



De nominale bedrijfsspanning, zoals vermeld op het apparaat, moet overeenstemmen met de hoogte van de netspanning.

Scheid de netaansluitkabel van het elektriciteitsnet als de netspanning mocht uitvallen.

Technische gegevens

Max. toelaatbare verschilddruk	bar/psi	0,5 / 7,25
Toelaatbare omgevingstemperatuur tijdens bedrijf	°C/°F	0–50 / 32–122
Massa van de VACUÛMPOMP	[kg] / [lbs]	9,9 / 21,8
Massa van de VACUÛMKAMER	[kg] / [lbs]	3,8 / 8,4
Massa van de VACUÛMBALG	[kg] / [lbs]	1,5 / 3,3
Afmetingen van de koffer	mm inch	a = 545 / b = 195 / c = 142 a = 21,5 / b = 7,7 / c = 5,6
Afmetingen van de VACUÛMKAMER	mm inch	a = 830 / b = 320 / c = 150 a = 32,7 / b = 12,6 / c = 5,9
Afmetingen van de VACUÛMBALG	mm inch	a=320 / c=150 a=12.6 / c=5.9
Nauwkeurigheidklasse van de manometer		1,6 (1,0 op aanvraag)

Technische wijzigingen voorbehouden

Transport

- Plaats de apparaten tijdens transport zodanig en borg ze, dat die apparaten geen mechanische beschadigingen kunnen oplopen.
- Sla niet-gebruikte apparaten zodanig op en bescherm ze, dat die apparaten geen mechanische beschadigingen kunnen oplopen.

Beschrijving van de VACUÛMKAMER met VACUÛMPOMP



- | | | | |
|----------------|--------------|---------------|-----------------------------|
| 1. Vacuümpomp | 3. Koffer | 5. Afdichtlip | 7. Slang |
| 2. Vacuümkamer | 4. Handgreep | 6. Manometer | 8. Drukaflaat-/reguleerklep |

Beschrijving van de VACUÛMBALG met VACUÛMPOMP



- | | | | |
|---------------|--------------|---------------|-----------------------------|
| 1. Vacuümpomp | 3. Koffer | 5. Afdichtlip | 7. Slang |
| 2. Vacuümbalg | 4. Handgreep | 6. Manometer | 8. Drukaflaat-/reguleerklep |

Wijze van werking

De dichtheidstest geschiedt met behulp van de transparante **VACUÛMKAMER (2)** of van de **VACUÛMBALG (2)**, die via een **slang (7)** zijn aangesloten op de **VACUÛMPOMP (1)**. Om de zone van dichtheidstest luchtdicht te kunnen afsluiten zijn de **VACUÛMKAMER (2)** en de **VACUÛMBALG (2)** voorzien van een **afdichtlip (5)** op het oplegvlak. Tijdens de dichtheidstest genereert de **VACUÛMPOMP (1)** onderdruk in het inwendige van de **VACUÛMKAMER (2)** / **VACUÛMBALG (2)**.

Vorbereidingen en in bedrijf nemen van de VACUÛMKAMER / VACUÛMBALG met VACUÛMPOMP



Risico op verwonding door kunststofsplinters bij in bedrijf nemen.

Een te hoge onderdruk of beschadigd kunststofglas kan leiden tot implosie.

Bescherm het apparaat tegen mechanische beschadigingen, bijvoorbeeld als gevolg van stoten of vallen. Gebruik een defecte **VACUÛMKAMER** of **VACUÛMBALG** niet.



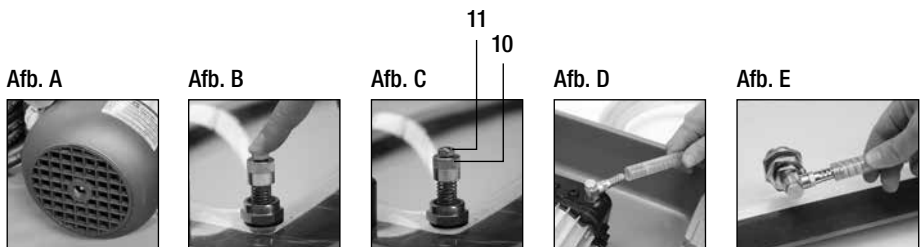
Draag een veiligheidsbril. Gevaar voor implosie



Sluit het apparaat aan op een **contactdoos, voorzien van randaarde**. Elke onderbreking van of in de aardleider, binnen of buiten het apparaat, is gevaarlijk!

Gebruik uitsluitend een verlengkabel als die van een aardleider is voorzien!

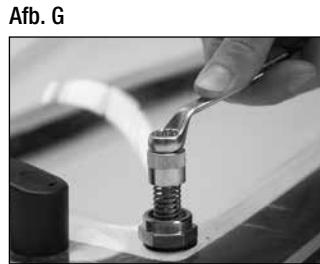
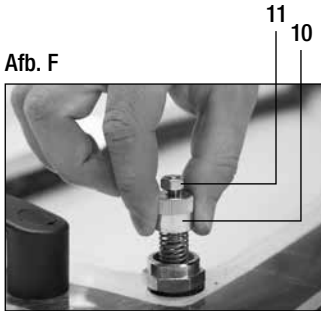
- Open de koffer. De **VACUÛMPOMP (1)** is in de **koffer (3)** gemonteerd. U moet de pomp voorafgaand aan het gebruik uit de koffer nemen.
- De opening in de **VACUÛMPOMP (1)** voor de koellucht moet altijd vrij en onbelemmerd zijn. (Afb. A)
- Inspecteer of de **slang (7)** niet is beschadigd
- Inspecteer voorafgaand aan het gebruik of de **VACUÛMKAMER (2)** / **VACUÛMBALG (2)** geen defecten vertoont (bijvoorbeeld scheuren, barsten of krassen). Een defecte **VACUÛMKAMER (2)** / **VACUÛMBALG (2)** zou kunnen imploderen.
- Inspecteer handmatig en voordat u het apparaat gaat gebruiken of de **drukaflaat-/reguleerklep (8)** licht loopt. Druk daartoe met uw hand op de **contraoer (11)**. De **drukaflaat-/reguleerklep (8)** moet nu openen en weer sluiten. Maak de klep schoon of vervang die als de klep niet licht loopt. (Afb. B)
- Stel voorafgaand aan het gebruik van het apparaat de **stelmoer (10)** van de **drukaflaat-/reguleerklep (8)** in op stand voor minimale druk (Fabrieksinstelling 0,2 bar). Draai daartoe de **stelmoer (10)** en de **contraoer (11)** tegen de richting van de klok in tot aan het bovineinde van de draadstift. (Afb. C)



- Inspecteer voordat u het apparaat gaat gebruiken of het netsnoer, de stekker evenals de verlengkabel geen elektrische en/of mechanische beschadigingen vertonen.
- Sluit de slang aan op de **VACUÛMKAMER (2)** / **VACUÛMBALG (2)** (afb. E) en op de **VACUÛMPOMP (1)** (afb. D).
- Sluit de **VACUÛMPOMP (1)** aan op het elektriciteitsnet. De nominale bedrijfsspanning, zoals vermeld op het apparaat, moet overeenstemmen met de hoogte van de netspanning. (LET OP: de pomp loopt onmiddellijk aan)

Vorbereidingen en in bedrijf nemen van de VACUÛMKAMER / VACUÛMBALG met VACUÛMPOMP

- Stel de gewenste onderdruk in op de **drukaflaat-/reguleerklep (8)**:
 - Plaats de **VACUÛMKAMER (2) / VACUÛMBALG (2)** op de te testen membranen en druk deze aan.
 - Tijdens de testfase kunt u via de **stelmoer (10)** op de **drukaflaat-/reguleerklep (8)** de onderdruk (max. 0,5 bar) instellen. Daartoe moet u de **stelmoer (10)** met de richting van de klok mee naar onderen toe wegdraaien. **(Afb. F)**
 - Hebt u de gewenste waarde ingesteld? Dan moet u de **stelmoer (10)** van de **drukaflaat-/reguleerklep (8)** met de behulp van de **contramoer (11)** (sleutelwijdte 10) borgen. Tijdens bedrijf moet de **stelmoer (10)** altijd met behulp van de **contramoer (11)** geborgd zijn. **(Afb. G)**
 - Hef de onderdruk op door de **drukaflaat-/reguleerklep (8)** te bedienen **(afb. K)**.



Dichtheidstest met behulp van de VACUÛMKAMER / VACUÛMBALG en VACUÛMPOMP

- De zone van de lasnaad moet droog en vrij van verontreinigingen zijn. Vuildeeltjes kunnen een negatieve invloed hebben op de dichtheidstest.
- U moet de naadzone, die u op dichtheid wilt testen, voorafgaand aan de test insmeren of inspuiten van een blaasvormende vloeistof (bijvoorbeeld zeeploog). Vergewis u ervan dat de vloeistof geen ontoelaatbare negatieve invloed heeft op de lasnaad en op het gelaste product.
- Positioneer de **VACUÛMKAMER (2) / VACUÛMBALG (2)** over de lasnaad die u wilt testen.
- Plaats de **VACUÛMKAMER (2) / VACUÛMBALG (2)** zodanig en druk hem zo aan dat de te testen lasnaad ongeveer in het midden langs de hartlijn van de **VACUÛMKAMER (2) / VACUÛMBALG (2)** ligt **(afb. H)**. Plaats de **VACUÛMKAMER (2) / VACUÛMBALG (2)** steeds opnieuw als u grotere naadlengten moet testen. Bij het verplaatsen van de **VACUÛMKAMER (2) / VACUÛMBALG (2)** is sprake van een overlapping van het testgebied.
- Om een onderdruk te kunnen genereren moet u de **VACUÛMKAMER (2) / VACUÛMBALG (2)** via beide **handgrepen (4)** op de testpositie drukken. **(Afb. I)**



De **manometer (6)** toont de onderdruk. De onderdruk mag de waarde van 0,5 bar nimmer overschrijden. Het negeren van die limiet kan tot implosie leiden.

- Testen van de lasnaad op ondichtheden.
- De naad geldt als dicht als de onderdruk zich vlot opbouwt, gedurende de testperiode constant blijft, en geen blazen bij de naad ontstaan.
- Hef de onderdruk op door de **drukaflaat-/reguleerklep (8)** te bedienen. **(Afb. K)**
- Markeer eventuele ondichte plekken en herstel die.

Afb. H



Afb. I



Afb. K



Einde van de testwerkzaamheden



Gevaar voor brand en explosie.

Bewaar geen brandbare materialen in de bergkist voor de VACUÛMPOMP. Laat de VACUÛMPOMP afkoelen voordat u die opslaat.



Scheid - na beëindiging van uw testwerkzaamheden - de netaansluitkabel van het elektriciteitsnet.

- Neem de **slang (7)** weg van de **VACUÛMPOMP (1)** en van de **VACUÛMKAMER (2) / VACUÛMBALG (2)** en berg ze in de **koffer (3)** op.
- Sluit de **koffer (3)**.

Onderhoud

- Raadpleeg voor meer onderhoudsinstructies de gebruikershandleiding voor de VACUÛMPOMP Picolino VTE 3.



Toebehoren

- Om technische en veiligheidsrelevante redenen mag u uitsluitend toebehoren en accessoires van Leister gebruiken.

Scholing

- Leister Technologies AG en haar geautoriseerde onderhoudspunten bieden lascursussen en introductiecurssussen aan. Meer informatie treft u aan op de internetsite: www.leister.com.

Dienstverlening en herstellingen/reparaties

- Laat herstellingen en reparaties uitsluitend uitvoeren door onderhoudsbedrijven die daartoe door Leister werden geautoriseerd. Deze zorgen binnen de kortst mogelijke tijd voor deskundig en betrouwbaar herstel of reparatie en gebruiken daarbij originele vervangende onderdelen conform de schakelschema's en de lijsten met vervangende onderdelen.

Waarborgen en garantie

- Voor dit apparaat gelden de door de directe handelspartner/verkoper verleende garantie of de aanspraak op garantie vanaf de datum van aankoop. Bij garantie of aanspraak op garantie (te bewijzen aan de hand van factuur of afleverbon) worden fabricage - of productiefouten door de handelspartner verholpen en wel door vervangende levering of door herstel respectievelijk reparatie.
- Verdere garantie of aanspraken op garantie worden in het kader van vigerend recht uitgesloten.
- Schade, die te herleiden is tot normale slijtage, overbelasting of ondeskundige omgang, valt buiten de garantie.
- Op apparaten, die door de koper werden gemodificeerd of gewijzigd verlenen wij geen garantie en kan geen aanspraak op garantie worden gemaakt.



İşletime almadan önce kullanım kılavuzunu dikkatlice okuyun ve daha sonra kullanmak üzere muhafaza edin.

Leister VACUUM BOX ve BELL ile Leister VACUUM PUMP Test cihazı

VTE3 vakum pompasını işletime almadan önce kullanım kılavuzunu dikkatlice okuyun ve daha sonra kullanmak üzere muhafaza edin.

Uygulama

VACUUM BOX ve VACUUM BELL, kaynak dikişlerinin sızdırmazlığının tahribatsız test edilmesine elverişlidir. Başka kullanımlara izin verilmez.



Uyarı



VACUUM BOX ve VACUUM BELL agresif maddelerle (Aseton, tiner, vb.) temas etmemelidir ve sadece Leister tarafından temin edilen VACUUM PUMP ile kullanılmalıdır.



Yangın ve patlama tehlikesi

VACUUM PUMP kutusunda yanabilir maddeler depolamayın. VACUUM PUMP depolanmadan önce soğutulmalıdır.



İşletime alma sırasında **plastik kırıkları nedeniyle yaralanma tehlikesi**. Yüksek negatif basınç veya hasarlı plastik cam içe doğru patlamalara sebep olabilir. Çarpma veya düşme gibi mekanik hasarlardan koruyun. Hasarlı VACUUM BOX veya VACUUM BELL işletime alınmamalıdır.



Koruyucu gözlük takın. İçe doğru patlama tehlikesi



Cihazı **koruyucu iletkenli bir elektrik prizine** takın. Koruyucu iletkenin cihazın içinde veya dışında her tür kesintisi tehlikelidir!

Sadece koruyucu iletkenli uzatma kablosu kullanın!



Uyarı



Cihazlar **gözetimli olarak** çalıştırılmalıdır.

Cihaz sadece **eğitim almış uzmanlar** tarafından veya onların gözetimi altında kullanılmalıdır. Cihazın çocuklar tarafından kullanılması tamamen yasaktır.



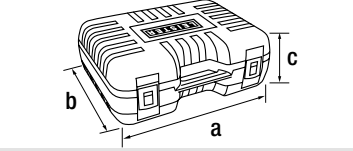
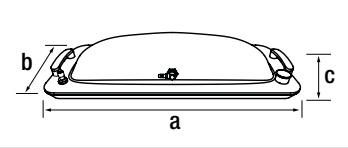
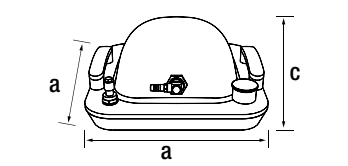
Cihazı nem ve ıslaklıktan koruyunuz.



Cihazın üzerinde belirtilen anma gerilimi şebeke gerilimi ile aynı olmalıdır.

Şebeke geriliminin kesilmesi durumunda elektrik bağlantı kablosu elektrik akımından ayrılmalıdır.

Teknik veriler

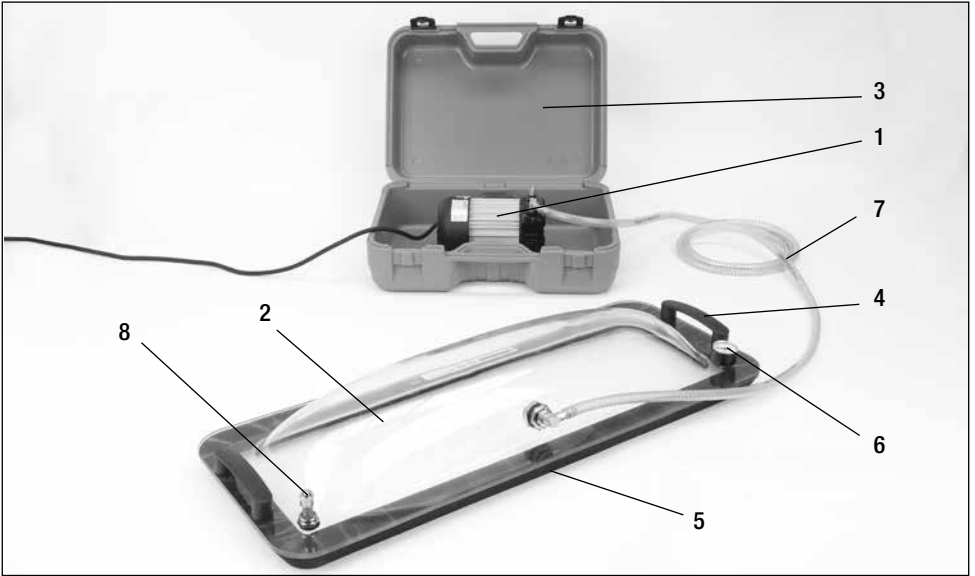
İzin verilen maksimum diferansiyel basınç bar/psi	0,5/7,25
Çalışma esnasında izin verilen çevre ısısı °C/°F	0-50/32-122
VACUUM PUMP ağırlığı kg/lbs	9,9/21,8
VACUUM BOX ağırlığı kg/lbs	3,8/8,4
VACUUM BELL ağırlığı kg/lbs	1,5/3,3
Çanta boyutları mm inç	a=545 / b=195 / c=142 a=21,5 / b=7,7 / c=5,6
	
VACUUM BOX boyutları mm inç	a=830 / b=320 / c=150 a=32,7 / b=12,6 / c=5,9
	
VACUUM BELL boyutları mm inç	a=320 / c=150 a=12.6 / c=5.9
	
Manometre doğruluk sınıfı	1.6 (talep üzerine 1.0)

Teknik değişiklik yapma hakkı mahfuzdur

Taşıma

- Taşıma esnasında cihazları mekanik hasar almayacak şekilde yerleştirin ve güvence altına alın.
- Cihazlar kullanılmadığında, cihazları mekanik hasar almayacak şekilde yerleştirin ve güvence altına alın.

VACUUM PUMP'lı VACUUM BOX cihaz tanımı



1. Vacuum Pump
2. Vacuum Box

3. Çanta
4. Tutamak

5. Keçe ağız
6. Manometre

7. Hortum
8. Ayarlanabilir tahliye vanası

VACUUM PUMP'lı VACUUM BELL cihaz tanımı



1. Vacuum Pump
2. Vacuum Bell

3. Çanta
4. Tutamak

5. Keçe ağız
6. Manometre

7. Hortum
8. Ayarlanabilir tahliye vanası

Çalışma prensibi

Test, **hortum (7)** üzerinden **VACUUM PUMP (1)** ile bağlanan şeffaf **VACUUM BOX (2)** veya **VACUUM BELL (2)** ile gerçekleştirilir. Test alanını hava almayacak şekilde kapatmak için **VACUUM BOX (2)** ve **VACUUM BELL (2)** dayanma yüzeyinde bir **keçe ağızı (5)** bulundurulur. Test esnasında **VACUUM PUMP (1)** **VACUUM BOX (2)** / **VACUUM BELL (2)** içinde bir negatif basınç oluşturur.

VACUUM PUMP'lı VACUUM BOX/VACUUM BELL için hazırlık ve işleme alma



İşleme alma sırasında plastik kırıkları nedeniyle yaralanma tehlikesi.

Yüksek negatif basınç veya hasarlı plastik cam içe doğru patlamalara sebep olabilir.

Çarpma veya düşme gibi mekanik hasarlardan koruyun. Hasarlı **VACUUM BOX** veya **VACUUM BELL** işleme alınmamalıdır.



Koruyucu gözlük takın. İçe doğru patlama tehlikesi



Cihazı **koruyucu iletkenli bir elektrik prize** takın. Koruyucu iletkenin cihazın içinde veya dışında her tür kesintisi tehlikelidir!

Sadece koruyucu iletkenli uzatma kablosu kullanın!

- Çantayı açın. **VACUUM PUMP (1)** **çanta (3)** içerisine monte edilmiştir ve kullanım için çıkartılması gerekmez.
- **VACUUM PUMP'ın (1)** soğutma havası girişi her zaman açık ve engellenmemiş olmalıdır. **(Resim A)**
- **Hortumun (7)** hasarlı olup olmadığını kontrol edin
- **VACUUM BOX'un (2)** / **VACUUM BELL (2)** hatalı olup olmadığı her kullanım öncesinde kontrol edilmelidir (örn. yırtık, atlama, çizik). Hasarlı **VACUUM BOX (2)** / **VACUUM BELL (2)** içe doğru patlamaya sebep olabilir.
- **Ayarlanabilir tahliye vanasının (8)** uygun çalıştığını her kullanım öncesinde elle kontrol edin, bunun için elinizle **kilit somununa (11)** basın. **Ayarlanabilir tahliye vanası (8)** kolaylıkla açılıp kapanabilmelidir; serbest kullanım tatmin edici değilse vanayı temizleyin veya değiştirin. **(Resim B)**
- **Ayarlanabilir tahliye vanasının (8)** **ayar somununu (10)** her kullanım öncesinde minimum basınca ayarlayın (Fabrika ayarı 0.2 bar). **Ayar somunu (10)** ve **kilit somunu (11)** bunun için saat yönünün tersine dişli pimin üst ucuna kadar çevrilebilmelidir. **(Resim C)**

Resim A



Resim B



Resim C



Resim D



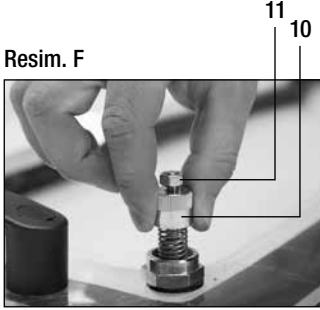
Resim E



- Kullanım öncesinde elektrik bağlantı kablosunu ve fişi, aynı zamanda uzatma kablosunu elektriksel ve mekanik hasarlara karşı kontrol edin.
- Hortumu **VACUUM BOX (2)** / **VACUUM BELL (2)** **(Resim E)** ve **VACUUM PUMP'a (1)** **(Resim D)** takın.
- **VACUUM PUMP'ı (1)** voltaj kaynağına bağlayın. Cihazın üzerinde belirtilen anma gerilimi şebeke gerilimi ile aynı olmalıdır. **(UYARI: Pompa hemen çalışacak)**

VACUUM PUMP'lı VACUUM BOX/VACUUM BELL için hazırlık ve işleme alma

- Tercih edilen negatif basıncı **ayarlanabilir tahliye vanasından (8)** ayarlayın:
 - **VACUUM BOX (2) / VACUUM BELL (2)** test edilecek membran üzerine takılır ve bastırılır.
 - Test süreci sırasında **ayarlanabilir tahliye vanasındaki (8) ayar somunu (10)** üzerinden negatif basınç ayarlanabilir (maksimum 0,5 bar). Bunun için **ayar somunu (10)** saat yönünde aşağıya doğru ayarlanmalıdır. **(Resim F)**
 - İstenen değer ayarlandığında, **ayarlanabilir tahliye vanasının (8) ayar somunu (10) kilit somunu (11)** (SW 10) ile kilitlemek zorundadır. **Ayar somunu (10)** kullanım sırasında her zaman **kilit somunu (11)** ile güvence altına alınmış olmalıdır. **(Resim G)**
 - **Ayarlanabilir tahliye vanası (8)** (Şek. K) ile negatif basıncı boşaltın



VACUUM PUMP'lı VACUUM BOX/VACUUM BELL ile test

- Dikiş alanı kuru ve kirден arındırılmış olmalıdır. Kirli maddeler testi olumsuz etkileyebilir.
- Test edilecek alan testin hemen öncesinde kabaran sıvılarla (örn. sabun köpükleri) ile kaplanmalı veya sprey ile uygulanmalıdır (sıvının dikiş veya kaynak üzerinde istenmeyen etki yapmayacağından emin olunmalıdır.)
- **VACUUM BOX'u (2) / VACUUM BELL (2)** test edilecek alana yerleştirin.
- **VACUUM BOX'u (2) / VACUUM BELL (2)**, test edilecek dikiş **VACUUM BOX'un (2) / VACUUM BELL (2)** uzunlaşmasına aksinin yaklaşık olarak ortasına gelecek şekilde yerleştirin ve bastırın **(Resim H)**. Daha uzun test kesitleri için **VACUUM BOX'u (2) / VACUUM BELL (2)** uygun bir şekilde yeniden yerleştirin. **VACUUM BOX (2) / VACUUM BELL (2)** kaydırılırken test alanlarının örtüşmesi sağlanmalıdır.
- Negatif basınç üretebilmek için **VACUUM BOX'un (2) / VACUUM BELL (2)** her iki **tutamak (4)** ile test alanına bastırılması gerekmektedir. **(Resim I)**



Negatif basınç **manometrede (6)** gösterilir. **Negatif basınç değeri 0,5 bar'ı asla aşmamalıdır; buna dikkat edilmemesi içe doğru patlamaya sebep olabilir.**

- Kaynak dikişini sızdıran noktalar bakımından test edin.
- Negatif basınç hızlıca oluşuyor, test süresi boyunca sabit kalıyor ve dikişte kabarcık oluşmuyor ise, dikiş sızdırmıyor kabul edilir.
- **Ayarlanabilir tahliye vanası (8)** ile negatif basıncı boşaltın. **(Resim K)**
- Olası sızdıran yerleri işaretleyin ve tamir edin.



Test sürecinin sonu



Yangın ve patlama tehlikesi

VACUUM PUMP kutusunda yanabilir maddeler depolamayın. VACUUM PUMP depolanmadan önce soğutulmalıdır.



Test sürecinin sonrasında elektrik bağlantı kablosunu elektrik şebekesinden ayırın.

- Hortumu (7) VACUUM PUMP (1) ve VACUUM BOX'dan (2) / VACUUM BELL (2) ayırın ve **çantaya (3)** yerleştirin.
- **Çantayı (3)** kapatın.

Bakım

- Ek bakım uyarıları için VACUUM PUMP Picolino VTE 3 kullanım kılavuzunu dikkate alın.



Aksesuarlar

- Teknik nedenlerden ve güvenlik nedenlerinden dolayı sadece Leister aksesuarları kullanılabilir.

Eğitim

- Leister Technologies AG ve yetkili servis merkezleri ücretsiz kaynak kursları ve eğitimleri sunmaktadır. Bilgilere www.leister.com adresinden ulaşılabilir.

Servis ve Onarım

- Onarımların sadece yetkili Leister servis merkezlerine yaptırılması gerekmektedir. Bu servis merkezleri size, makul bir süre içinde, devre şemaları ile yedek parça listelerine uygun orijinal yedek parça kullanarak uzman ve güvenilir bir onarım hizmeti vermeyi garanti ederler.

Garanti

- Bu cihaz için doğrudan satış acentesi/satıcı tarafından sağlanan teminat ve garanti hakları satış tarihinden itibaren geçerlidir. Bir teminat veya garanti talebinde (sevk irsaliyesi veya faturayla belgelendirilmiş olmak kaydıyla) üretim veya işleme hataları distribütör tarafından, cihazı yenisi ile değiştirme veya onarma suretiyle giderilir.
- Ek teminat veya garanti talepleri zorunlu kanun kapsamı dışındadır.
- Normal aşınma, aşırı yüklenme veya yanlış kullanım nedeniyle oluşan hasarlar garanti kapsamı dışındadır.
- Üzerinde satın alan tarafından değişiklik veya tadilat yapılmış olan cihazlar teminat veya garanti kapsamı dışındadır.



Перед вводом устройства в эксплуатацию внимательно ознакомиться с Руководством по эксплуатации и сохранить его для дальнейшего использования.

Контрольные устройства Leister VACUUM BOX и Leister VACUUM BELL с вакуумным насосом Leister VACUUM PUMP

Перед вводом в эксплуатацию вакуумного насоса VTE3 внимательно ознакомиться с руководством по его эксплуатации и сохранить Руководство для дальнейшего использования.

Применение

Устройства VACUUM BOX и VACUUM BELL предназначены для неразрушающего контроля герметичности сварных швов. Использование этих устройств в любых других целях запрещено.



Предупреждение



Устройства VACUUM BOX и VACUUM BELL не должны контактировать с агрессивными веществами (ацетоном, растворителем и т. д.). Их можно использовать только в комплекте с насосом VACUUM PUMP от компании Leister.



Опасность возгорания и взрыва.

В чемодане насоса VACUUM PUMP нельзя хранить никакие горючие материалы. Перед помещением насоса VACUUM PUMP на хранение следует дать ему остыть.



Опасность получения травм от осколков пластика при вводе в эксплуатацию. Слишком глубокий вакуум или дефекты органического стекла могут привести к разрушению под действием наружного давления.

Не допускать механических повреждений, например, в результате ударов или падений. Запрещается пользоваться неисправными устройствами VACUUM BOX и VACUUM BELL.



Персонал должен носить защитные очки. Опасность разрушения устройства под действием наружного давления



Устройство подключать к **розетке с защитным контактом**. Любой обрыв защитного провода внутри устройства или вне его опасен!

Использовать удлинительные кабели только с защитным проводом!



Внимание



Работающие устройства должны всегда **находиться под присмотром персонала**.

Устройства должны эксплуатироваться только **квалифицированными специалистами** или под их надзором. Категорически запрещено использовать детям.



Предохранять устройство от влаги и сырости.



Напряжение питающей сети должно соответствовать значению номинального напряжения, указанному на устройстве.

При пропадании напряжения в сети необходимо отсоединить устройство от розетки.

Технические характеристики

Макс. допустимый перепад давления	бар/psi	0,5/7,25
Температура окружающей среды при эксплуатации	°C/°F	0–50 / 32–122
Масса насоса VACUUM PUMP	кг/фунтов	9,9/21,8
Масса устройства VACUUM BOX	кг/фунтов	3,8/8,4
Масса устройства VACUUM BELL	кг/фунтов	1,5/3,3
Размеры чемодана	мм дюймов	a = 545 / b = 195 / c = 142 a = 21,5 / b = 7,7 / c = 5,6
Размеры устройства VACUUM BOX	мм дюймов	a = 830 / b = 320 / c = 150 a = 32,7 / b = 12,6 / c = 5,9
Размеры устройства VACUUM BELL	мм дюймов	a=320 / c=150 a=12.6 / c=5.9
Класс точности манометра		1.6 (1.0 — по запросу)

Оставляем за собой право на технические изменения

Транспортировка

- При транспортировке устройства должны быть защищены от механических повреждений.
- Неиспользуемые устройства должны храниться так, чтобы не подвергаться механическим повреждениям.

Описание устройства VACUUM BOX с насосом VACUUM PUMP



- | | | | |
|----------------|------------|-------------------------|--------------------------------|
| 1. Vacuum Pump | 3. Чемодан | 5. Уплотнительная губка | 7. Шланг |
| 2. Vacuum Box | 4. Ручка | 6. Манометр | 8. Регулирующе-спускной клапан |

Описание устройства VACUUM BELL с насосом VACUUM PUMP



- | | | | |
|----------------|------------|-------------------------|--------------------------------|
| 1. Vacuum Pump | 3. Чемодан | 5. Уплотнительная губка | 7. Шланг |
| 2. Vacuum Bell | 4. Ручка | 6. Манометр | 8. Регулирующе-спускной клапан |

Принцип действия

Проверка шва выполняется с помощью прозрачного устройства **VACUUM BOX (2)** или **VACUUM BELL (2)**, которое соединено **шлангом (7)** с насосом **VACUUM PUMP (1)**. Чтобы сделать зону контроля воздухопроницаемой, устройство **VACUUM BOX (2)** или **VACUUM BELL (2)** приставляется к поверхности прилегания **уплотнительной губкой (5)**. В ходе контроля насос **VACUUM PUMP (1)** создает внутри устройства **VACUUM BOX (2)** или **VACUUM BELL (2)** вакуум.

Подготовка и включение устройства VACUUM BOX/VACUUM BELL с насосом VACUUM PUMP



Опасность получения травм от осколков пластика при вводе в эксплуатацию.

Слишком глубокий вакуум или дефекты органического стекла могут привести к разрушению под действием наружного давления.

Нельзя допускать механического повреждения стекла, например, в результате ударов или падений. Запрещается пользоваться неисправными устройствами **VACUUM BOX** и **VACUUM BELL**.



Персонал должен носить защитные очки. Опасность разрушения устройства под действием наружного давления



Устройство подключать к **розетке с защитным контактом**. Любой обрыв защитного провода внутри устройства или вне его опасен!

Использовать удлинительные кабели только с защитным проводом!

- Открыть чемодан. Насос **VACUUM PUMP (1)** смонтирован в **чемодане (3)** и не должен извлекаться из него для использования.
- Отверстие для охлаждающего воздуха в насосе **VACUUM PUMP (1)** должно всегда оставаться свободным, его нельзя ничем загораживать (**рис. А**).
- Проверить **шланг (7)** на наличие повреждений
- Перед каждым включением устройства **VACUUM BOX (2) / VACUUM BELL (2)** нужно проверить его на предмет возможных дефектов (трещин, разрывов, царапин). Дефекты **VACUUM BOX (2) / VACUUM BELL (2)** могут привести к его разрушению под действием наружного давления.
- Перед каждым включением устройства убедиться в легкости хода **регулирующе-спускового клапана (8)**. Для этого привести его в действие вручную, нажав на **контргайку (11)**. Нужно открыть и снова закрыть **клапан (8)**. Если легкость хода недостаточна, клапан следует очистить или заменить (**рис. В**).
- Перед каждым включением устройства выставить минимальное значение давления **установочной гайкой (10) регулировочно-спускового клапана (8)** (Заводская настройка 0,2 бар). Для этого **установочную гайку (10) и контргайку (11)** отвинтить против часовой стрелки до верхнего конца резьбовой шпильки (**рис. С**).

Рис. А



Рис. В



Рис. С



Рис. D



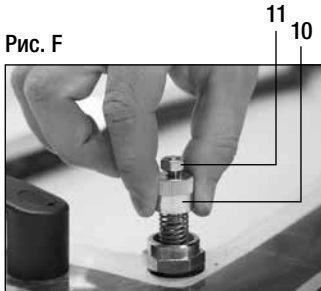
Рис. E



- Перед включением устройства убедиться в отсутствии электрических и механических повреждений на сетевом кабеле, розетке и удлинителе.
- Соединить шлангом **VACUUM BOX (2) / VACUUM BELL (2)** (**рис. E**) и **VACUUM PUMP (1)** (**рис. D**).
- Подключить насос **VACUUM PUMP (1)** к электрической сети. Напряжение питающей сети должно соответствовать значению номинального напряжения, указанному на устройстве. (**ВНИМАНИЕ:** насос запускается сразу)

Подготовка и включение устройства VACUUM BOX / VACUUM BELL с насосом VACUUM PUMP

- Выставить необходимую глубину вакуума **регулирующе-спускным клапаном (8)**:
 - Установить **VACUUM BOX (2) / VACUUM BELL (2)** на тестируемую мембрану и прижать.
 - В фазе проверки вращать **установочную гайку (10) регулировочно-спускного клапана (8)** до достижения нужного значения вакуума (макс. 0,5 бар). **Установочную гайку (10)** вращать по часовой стрелке, перемещая ее вниз (**рис. F**).
 - Когда нужное значение вакуума будет достигнуто, зафиксировать **установочную гайку (10) регулировочно-спускного клапана (8) контргайкой (11)** с помощью гаечного ключа 10 мм. В ходе эксплуатации устройства **установочная гайка (10)** должна быть всегда зафиксирована **контргайкой (11)** (**рис. G**).
 - Сбросить вакуум посредством **регулирующе-спускного клапана (8)** (**Рис. К**)



Контроль шва с помощью устройства VACUUM BOX / VACUUM BELL с насосом VACUUM PUMP

- Область шва должна быть сухой и чистой. Частицы грязи могут исказить результаты контроля.
- Непосредственно перед началом контроля область проверяемого шва смазать или обрызгать пузырящейся жидкостью, например мыльным щелоком. Используемая жидкость не должна оказывать отрицательного воздействия на шов и сваренный материал.
- Спозиционировать **VACUUM BOX (2) / VACUUM BELL (2)** на проверяемом участке шва.
- Приставить к поверхности и прижать устройство **VACUUM BOX (2) / VACUUM BELL (2)** так, чтобы проверяемый шов приблизительно совпадал с продольной осью **VACUUM BOX (2) / VACUUM BELL (2)** (**рис. H**). Если подлежащий проверке участок шва длиннее устройства **VACUUM BOX (2) / VACUUM BELL (2)**, контроль выполнять в несколько этапов, каждый раз заново позиционируя устройство. Каждая следующая позиция **VACUUM BOX (2) / VACUUM BELL (2)** должна приibl. Необходимо выполнить проверку результатов, переместив **VACUUM BOX (2) / VACUUM BELL (2)** на другой тестируемый участок.
- Для того чтобы устройство **VACUUM BOX (2) / VACUUM BELL (2)** «присосалось» к проверяемой поверхности, нужно прижать его, надавив руками на две **ручки (4)**. (**рис. I**).



Уровень вакуума отслеживать по **манометру (6)**. **Вакуум не должен быть глубже 0,5 бар, иначе устройство может разрушиться под действием наружного давления.**

- Проверить сварной шов на наличие негерметичных мест.
- Шов считается герметичным, если вакуум достигается быстро и остается постоянным в течение всего времени проверки, а на шве не образуются пузырьки жидкости.
- Сбросить вакуум **регулирующе-спускным клапаном (8)** (**рис. К**).
- Пометить негерметичные места и устранить дефекты шва.

Рис. H

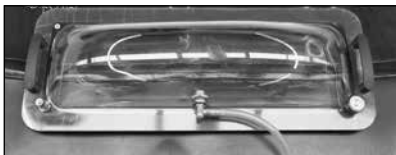


Рис. I



Рис. К



Завершение процедуры контроля



Опасность возгорания и взрыва.

В чемодане насоса VACUUM PUMP нельзя хранить никакие горючие материалы. Перед помещением насоса VACUUM PUMP на хранение следует дать ему остыть.



По завершении процедуры контроля отсоединить сетевой кабель устройства от розетки.

- Отсоединить **шланг (7)** от **VACUUM PUMP (1)** и **VACUUM BOX (2) / VACUUM BELL (2)**, уложить его в **чемодан (3)**.
- Закрывать **чемодан (3)**.

Техническое обслуживание

- Подробные указания по техническому обслуживанию см. в Руководстве по эксплуатации насоса VACUUM PUMP Picolino VTE 3.



Принадлежности

- По техническим причинам и по соображениям безопасности можно использовать только оригинальные принадлежности Leister.

Курсы обучения

- Компания Leister Technologies AG и ее авторизованные сервисные центры предлагают бесплатные курсы обучения сварщиков. Подробную информацию см. на сайте www.leister.com.

Сервисное обслуживание и ремонт

- Ремонтные работы должны выполняться только авторизованными сервисными центрами компании Leister. Эти центры гарантируют своевременное выполнение всех необходимых работ по ремонту и техобслуживанию с использованием оригинальных запасных частей согласно электрическим схемам и ведомостям запасных частей.

Гарантия

- На данное устройство, начиная с даты покупки, распространяются гарантийные обязательства или поручительство прямого дистрибьютора/продавца. При получении претензий по гарантии или поручительству (с предоставлением счета или накладной) производственные дефекты и дефекты обработки устраняются путем ремонта или замены устройства.
- Другие претензии по гарантии или обязательству исключены на основании императивных правовых норм.
- Данная гарантия не распространяется на неполадки, возникшие в результате естественного износа, перегрузки или ненадлежащего использования устройства.
- Гарантия или поручительство теряет свою силу, если покупатель переоборудовал устройство или внес изменения в его конструкцию.



投入运行之前，仔 操作明，并 其妥善保管好，以备以后使用。

丹真空罩和钟形罩配有 丹真空泵 仪

投入运行之前，仔 真空泵 VTE3 操作明，并 其妥善保管好，以备以后使用。

用

真空罩和真空钟形罩适用于无故障 焊 的密封性。不允 挪作他用。



警告



真空罩和真空钟形罩不得接触到腐 性材料（例如丙酮、稀 等），只允 在使用 丹提供的真空泵下 运行。



心火灾和爆炸危险。

切勿在真空泵箱子中存放易燃材料。存放前要 真空泵冷却。



投入运行 **塑料碎片可能会造成人受 危险**。高 或 坏的塑料玻璃可能会引起 爆。

防止机械 坏，例如碰撞或 落。切勿 坏的真空罩或真空钟形罩投入运行。



必 戴上防护眼。爆会造成 危险



设备 接到一个 **有接地的插座**上。接地 在设备 部或外部出 任何中都会造成 危险！

只能使用 接地的延长 缆！



小心



设备 **必 在有人看管的情况下**投入使用。

只允 由经培 的 业人 或在 其 督下使用本设备。禁儿童使用本设备。



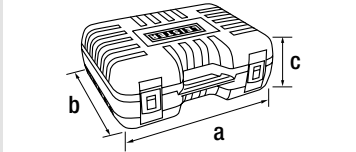
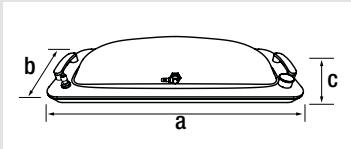
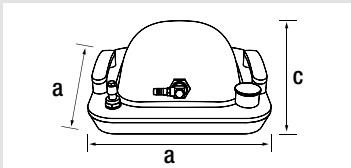
防止设备受到潮。



设备上 定的 **定电** 必 与电源电 一致。

电源电 停止供电，必 电源 与电源。

技 据

允的最大差	bar/psi	0.5/7.25
运行中允的境温度	°C/°F	0-50 / 32-122
真空泵重量	kg/lbs	9.9 / 21.8
真空罩重量	kg/lbs	3.8 / 8.4
真空钟形罩重量	kg/lbs	1.5 / 3.3
箱子量	mm 英寸	a=545 / b=195 / c=142 a=21.5 / b=7.7 / c=5.6
		
真空罩量	mm 英寸	a=830 / b=320 / c=150 a=32.7 / b=12.6 / c=5.9
		
真空钟形罩量	mm 英寸	a=320 / c=150 a=12.6 / c=5.9
		
力表精确度等		1.6 (1.0 根据客户需要)

保留技更改

搬运

- 在搬运程中，存放和固定设备，防止其受到机械坏。
- 如果不使用设备，存放和固定些设备，防止其受到机械坏。

真空罩及真空泵的设备明



- | | | | |
|--------|-------|--------|-------|
| 1. 真空泵 | 3. 箱子 | 5. 密封唇 | 7. 管 |
| 2. 真空罩 | 4. 手柄 | 6. 力表 | 8. 排放 |

真空钟形罩及真空泵的设备明



- | | | | |
|----------|-------|--------|-------|
| 1. 真空泵 | 3. 箱子 | 5. 密封唇 | 7. 管 |
| 2. 真空钟形罩 | 4. 手柄 | 6. 力表 | 8. 排放 |

工作原理

用透明的**真空罩 (2)** 或**真空钟形罩 (2)** 行，它通**管 (7)** 与**真空泵 (1)** 相接。如要密 域，**真空罩 (2)** 和**真空钟形罩 (2)** 就要在支承面上设有一个**密封唇 (5)**。在 程中，**真空泵 (1)** 在**真空罩 (2)** / **真空钟形罩 (2)** 部生。

真空罩 真空罩 及真空泵的准备工作和投入运行



投入运行 **塑料碎片可能会造成人受危险。**

高 或 坏的塑料玻璃可能会引起 爆。

防止机械 坏，例如碰撞或 落。切勿 坏的真空罩或真空钟形罩投入运行。



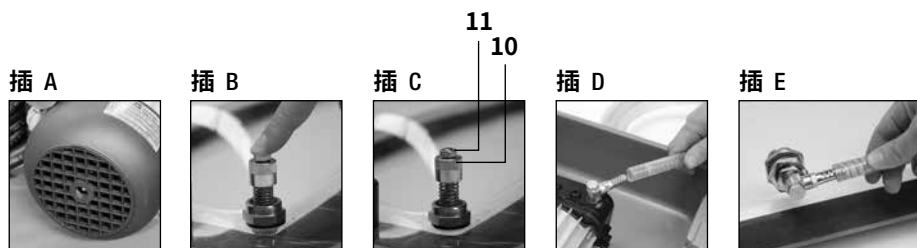
必 戴上防护眼。爆会造成危险



设备 接到一个 **有接地的插座上**。接地 在设备 部或外部出 任何中 都会造成危险！

只能使用 接地的延长 缆！

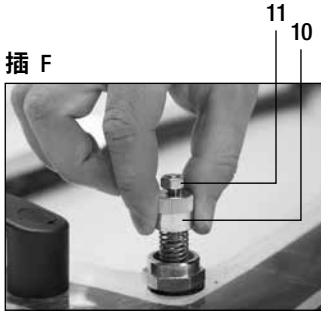
- 打 箱子。**真空泵 (1)** 安装在**箱子 (3)** 中，使用 不必取出。
- **真空泵 (1)** 上的冷气孔必 始 保持通，有堵塞。**(插 A)**
- 查**管 (7)**是否 坏。
 - 在每次投入运行之前，查**真空罩 (2)** / **真空钟形罩 (2)** 是否有 (例如：裂、裂口或划痕)。坏的 **真空罩 (2)** / **真空钟形罩 (2)** 可能会引起 爆。
- 在每次投入运行之前，通 手动操作 查 **排放 (8)**是否 动灵活，相 地用手按 **螺母 (11)**。在 **排放 (8)** 必 打 并且重新 。如果 动灵活性不十分令人 意，就要 其 行清洁，或者甚至更。**(插 B)**
- 在每次投入运行之前， **排放 (8)**上的 **螺母 (10)** 至最小力 (出厂设置 0.2 bar)。必 **螺母 (10)** 和 **螺母 (11)**相 地按逆 方向至螺 的端。**(插 C)**



- 在投入运行之前，查 电源 和插头以及延长 缆是否有电气和机械方面的 坏。
- 管 接到**真空罩 (2)** / **真空钟形罩 (2)** (**插 E**) 和**真空泵 (1)** (**插 D**) 。
- **真空泵 (1)** 与 定电 接。设备上 定的 定电 必 与电源电 一致。(心：真空泵会立即 启动)
- 整 **排放 (8)** 处所需的：

真空罩 真空罩 及真空泵的准备工作及投入运行

- 真空罩 (2) / 真空钟形罩 (2) 放置并按在要 的薄膜上。
- 在 程中, 可通 排放 (8) 上的 螺母 (10) 整 (最大 0.5 bar)。此必 螺母 (10) 按 钟 方向向下。(插 F)
- 如果所需的 值已设定, 就必 排放 (8) 上的 螺母 (10) 同 螺母 (11) 一起 (扳手口度 10 号) 。在运行中, 螺母 (10) 必 随 同 螺母 (11) 一起固定住。(插 G)
- 借助操作 排放 (8) (K) 消除 。



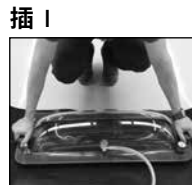
用有真空泵的真空罩 真空罩 行

- 接 域必 保持干燥并且无污物。污物 粒可能会影响 效果。
- 需 的接 域可直接在 之前涂上或 上形成气泡的液体 (例如肥皂液) (必 确保液体 不得 接和焊 金属 生不利影响) 。
- 真空罩 (2) / 真空钟形罩 (2) 定位到待 的位置。
- 装上和 真空罩 (2) / 真空钟形罩 (2) , 待 的接 相于真空罩 (2) / 真空钟形罩 (2) 的 向 大致处于居中位置 (插 H)。如果 步 长, 就要相 地重新放置真空罩 (2) / 真空钟形罩 (2) 。
- 在移动真空罩 (2) / 真空钟形罩 (2) 要确保与 域具有重叠。
- 如要能够 生 , 就必 真空罩 (2) / 真空钟形罩 (2) 凭借两个 手柄 (4) 按至 部位。(插 I)



力表 (6) 上会 示 。 值不得超 0.5 bar ; 忽视此值可能会 致 爆 。

- 查焊 是否有密封不 的部位。
- 如果 增 迅速、在整个 程中保持不变以及在焊 中有气泡形成, 就 明焊 密封。
- 借助操作 排放 (8) 消除 。(插 K)
- 必要 , 密封不 的部位, 然后 行修理。



工作束



心火灾和爆炸危险。
切勿在真空泵箱子中存放易燃材料。存放前要 真空泵冷却。



工作完成后，要 电源 与电源 。

- 管 (7)从真空泵 (1) 和真空罩 (2) / 真空钟形罩 (2) 取下，并 其放入箱子 (3)中。
- 合上箱子 (3)。

保

- 更多保 提示，注意真空泵 Picolino VTE 3 操作 明 。



附件

- 出于技 及安全上的原因，只允 使用 丹附件 。

培

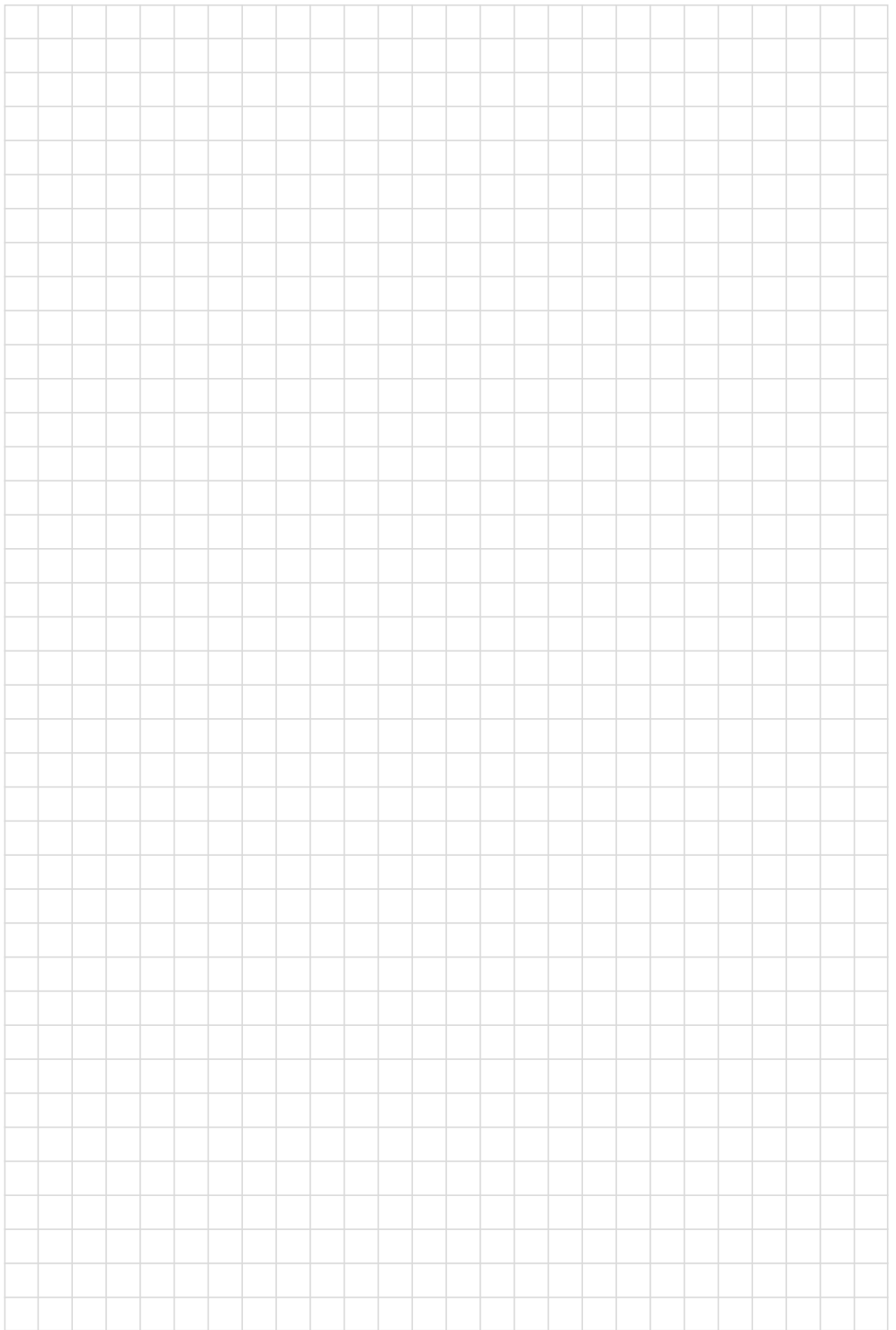
- 丹科技股份公司及其授 的服务部门提供免 的焊接 程及培 。 信息 见 www.leister.com 。

服务和 修

- 只能由经授 的 丹服务部门 行 修 。 些部门可在有效期限 确保按照电路 和备件表提供包括原装备件在 的可靠的 业 修服务 。

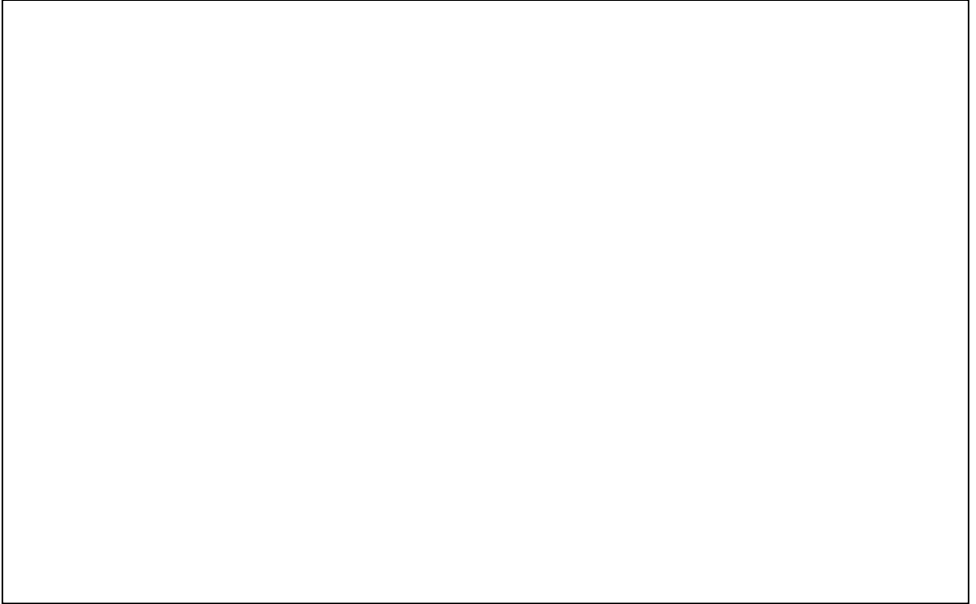
保修任

- 此设备自 之日起适用直 代理/ 售商提供的担保或保修 利。如果因生 或加工 提出担保或保修要求 (通 或供 明)，此类 由经 商通 更 备件或 修予以解决 。
- 其他担保或保修要求均依照强制性法 予以排除 。
- 由正常磨 、 或操作不 造成的 坏不可享受保修服务 。
- 如果 方 设备 行改装或更改，不再享受担保或保修服务 。





Your authorised Service Centre is:



Leister Technologies AG
Galileo-Strasse 10
CH-6056 Kaegiswil/Switzerland
Tel. +41 41 662 74 74
Fax +41 41 662 74 16
www.leister.com
sales@leister.com

BA VACUUM BOX/VACUUM BELL with
VACUUM PUMP
Art. 153.694 / 06.2015 / 07.2016